

Energiezähler mit Modbus-Anschluss

SE-MTR-3Y-400V-A

ZUBEHÖR



Energiezähler mit Modbus-Anschluss für SolarEdge Systeme

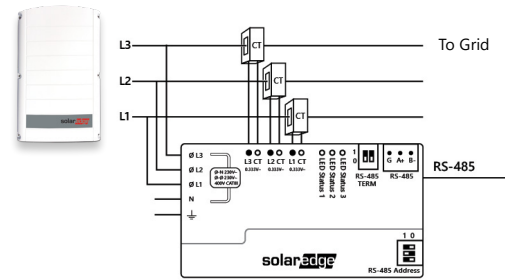
- Hohe Genauigkeit der Zählerwerte für die Produktions-/Verbrauchsüberwachung
- Auslesen von Einspeisung und Bezug für Einspeiselimitierung
- Geringe Größe und einfache Installation - passend für Standardverteiler
- Geeignet für Systeme auf Wohnhäusern, Gewerbedächern oder PV-Großanlagen
- Integrierter Bus-Abschlusswiderstand (aktivierbar über DIP-Schalter 7)

/ Energiezähler mit Modbus-Anschluss

SE-MTR-3Y-400V-A

BESTELLEN SIE BEIM KAUF VON ZÄHLERN AUCH ENTSPRECHENDE STROMWANDLER:

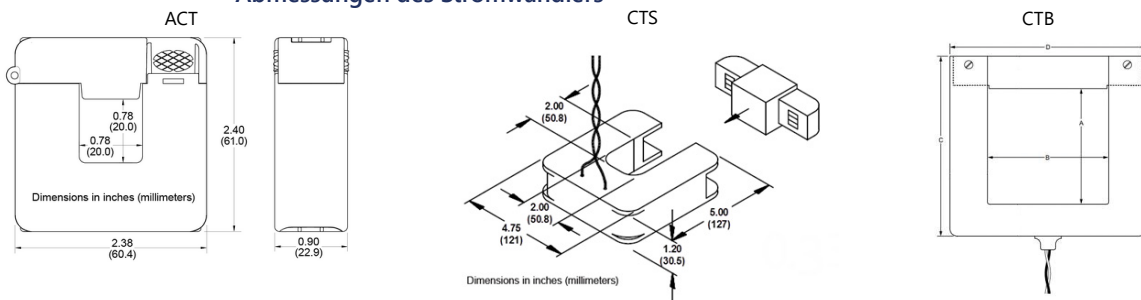
STROMWANDLER -MODELLE ⁽¹⁾	NENNSTROM RMS(A)	INNEN (AXB) / AUßEN (CXD)
SE-CTML-0350-070	70	9 x 8,9 mm / 42,4 x 30,5 mm
SE-ACT-0750-50	50	20 x 20 mm / 61 x 60,4 mm
SE-ACT-0750-100	100	
SE-ACT-0750-250	250	
SE-CTS-2000-1000	1000	50,8 x 50,8 mm / 121 x 127 mm
CTB-4x4-3000	1200	102 x 102 mm / 158 x 168 mm
CTB-4x4-2000	2000	102 x 102 mm / 158 x 168 mm
CTB-4x4.5-1200	3000	102 x 114 mm / 171 x 168 mm
SECT-FLX-250A-05 ⁽²⁾	250	80 mm diameter



(1) Ein Stromwandler je Phase; bei anderen Anforderungen wenden Sie sich bitte an SolarEdge

(2) Rogowsky-Spule (CT) kommt in einer Box mit 5 Stück. Die Stromversorgung für den Integrations Schaltkreis der Rogowsky-Spule muss separat bestellt werden.

Abmessungen des Stromwandlers



SE-MTR-3Y-400V-A

EINHEIT

ELEKTRISCHE DATEN

Betriebsspannungsbereich – Außenleiter zu Neutralleiter / Außenleiter zu Außenleiter	Nominal: 230/400 184-264.5 / 320-460	Vac
AC-Frequenz	45 / 65	Hz
Unterstützte Netze – einphasig; dreiphasig ⁽³⁾	L / N / PE ; L1 / L2 / L3 / N / PE	
Stromverbrauch (typ.)	3	W
Stromwandler Eingänge CT Inputs	333	mV

KOMMUNIKATION

Unterstützte Kommunikationsschnittstellen	RS485 Halb-Duplex, 3 Kabel (A,B,GND)	
Reaktionszeit ⁽⁴⁾	≤200	ms
Voreingestellte Geräte-ID (Modbus)	2	
Abschlusswiderstand für RS485	120	Ω

GENAUIGKEIT (BEI 25 °C, LEISTUNGSFAKTOR: 1)⁽⁵⁾

Bei 1% - 100% des Stromwandler-Nennstroms	±1,0	%
IEC Genauigkeitsklasse	IEC 62053-21 Class 1, IEC 62053-23 Class 2	

ERFÜLLTE NORMEN

Betriebstemperaturbereich Sicherheit	IEC 61010-1, UL 61010-1, CAN/CSA-C22.2 No. 61010-1-04	
Störfestigkeit	EN 61326: 2000, EN 61000-4-2, EN 61000-4-3, EN 61000-4-4, EN 61000-4-5, EN 61000-4-6, EN 61000-4-5, EN 61000-4-6,	
EMV	EN 55022 Class B	

MECHANISCHE SPEZIFIKATIONEN

Abmessungen (HxBxT)	75 x 138.6 x 35	mm
Gewicht	225	g
Betriebstemperaturbereich	-40 to +85	°C
Relative Luftfeuchtigkeit (nicht-kondensierend)	5% bis 90% bis 40 °C, abnehmende Linearität auf 50% rel. humidity bei 55°C	
Gehäuseart	IP20 - Für Innenanwendung	
Montageart	DIN-Schiene / Wandmontage	

(3) PE-Anschluss (Schutzerde) ist für Zählerbetrieb nicht erforderlich

(4) Wenn der Zähler am Netzanschlusspunkt angeschlossen ist und wenn RS485 für mehrere Wechselrichter verwendet wird