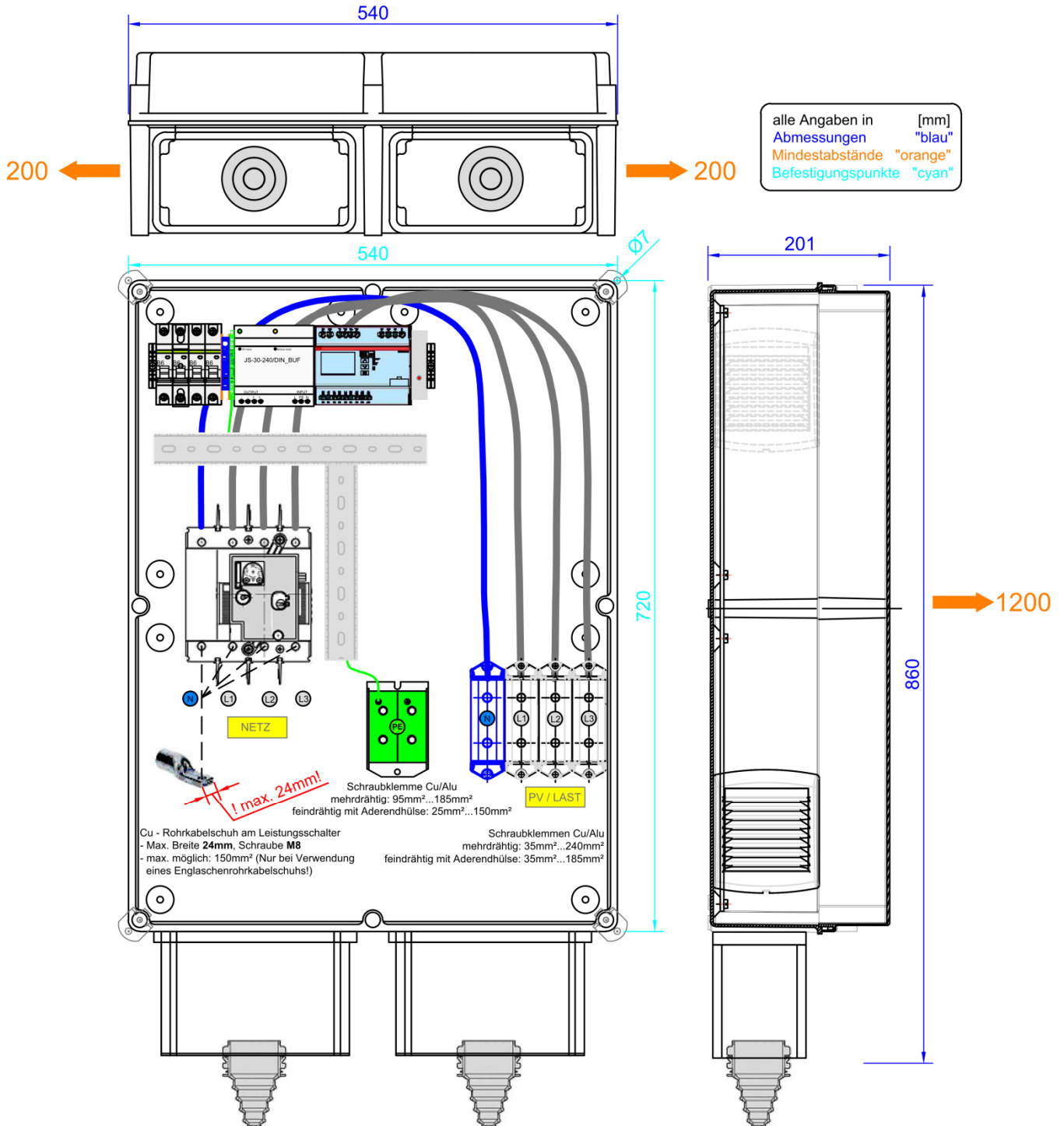


DATENBLATT

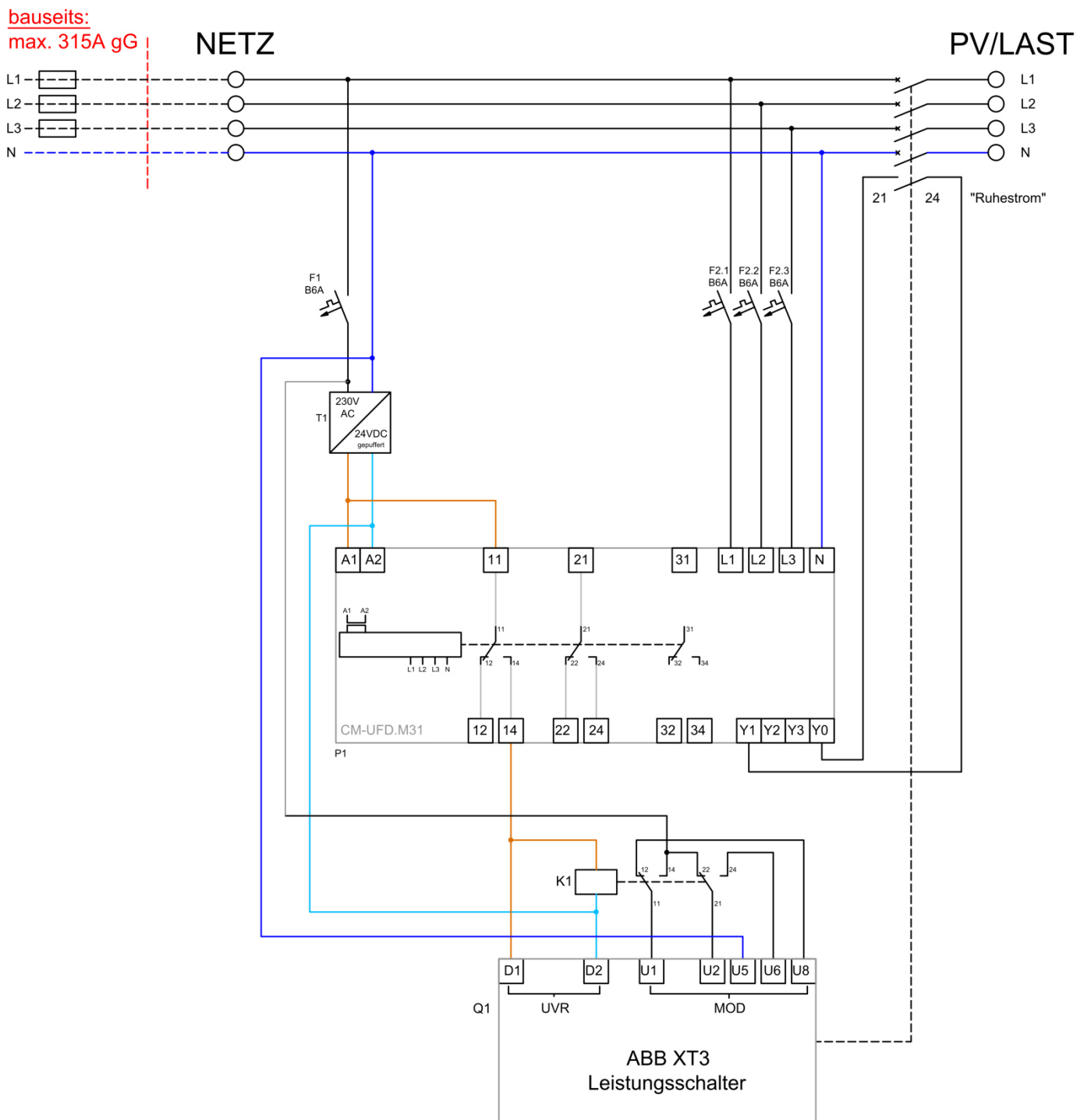
**Feed-Guard - zentraler NA-Schutz und Kuppelschalter
für PV-Anlagen bis 150KVA Nenn-Scheinleistung**

135KW/150KVA
VDE-AR-N 4105:2018-11

enwitec-Artikel-Nr.	10014059
Match-code	feed-guard-NA4105-PV-150KVA-TNS_TT_1.0
Netztrennung	Allpolige Netztrennung für TT- oder TN-S Netze



Wechselrichter-Anschlussleistung: **max. 150KVA**
 Bemessungsstrom (InA): **217A (cos φ 0.9)**
 max. netzseitige Vorsicherung (ist erforderlich!): **315A gL(gG)**



TECHNISCHE DATEN

BEMESSUNGSDATEN

Bemessungsisolierspannung U_i	[V]	660
Bemessungsbetriebsspannung U_e	[VAC]	3 x 230/400
Bemessungsstrom I_{nA} (bei $\cos \varphi$ 0.9)	[AAC]	217
Bemessungsstrom I_{nA} (bei $\cos \varphi$ 1)	[AAC]	195,7
Betriebsfrequenz	[Hz]	50
Netzseitige Vorsicherung (bauseits zwingend erforderlich)		
Betriebsklasse		gG
Max. Sicherungswert	[A]	315
Max. prospektiver* Kurzschlussstrom	[kA]	100
Zulässige Netzform (allpolige Trennung)		TT- oder TN-S
Max. Scheinleistung der Erzeugungsanlage	[KVA]	150 ($\cos \varphi$ 0.9)
Max. Wirkleistung der Erzeugungsanlage	[KW]	135
Typ der Erzeugungsanlage (VDE-AR-N 4105:2018-11 - 3.1.9.2)		Typ 2

KOMPONENTEN

NA-Schutzrelais		ABB - CM-UFD
Kuppelschalter alternativ		Typ ABB XT3N - I_n 250A Typ ABB XT3S - I_n 250A
Gebrauchskategorie	(EN 60947-3)	AC21/AC22 (A+B)
Unterspannungsauslöser		24VDC
Puffermodul		24VDC

NETZ - KABELSCHUHANSCHLUSS (Nur Kupfer)

Maximale Breite Kabelschuh/Bohrung	[mm]	24/8,5
Anzugsdrehmoment	[Nm]	8
Maximaler Querschnitt bei Verwendung Englaschenrohrkabelschuh (z.B. bei Hersteller Klauke, Weitkowitz, Cembre)	[mm ²]	150

PV/LASTEN - SCHRAUBKLEMME

geeignet für Leitermaterial		Kupfer/Aluminium*
Abisolierlänge	[mm]	41 - 44

ANZUGS-DREHMOMENTE UND ERLAUBTER QUERSCHNITTSBEREICH

Cu/Aluminium* mehrdrähtig	35..70mm ²	[Nm]	12
Cu/Aluminium* mehrdrähtig	95..240mm ²	[Nm]	45
Cu-feindrähtig#	35..70mm ²	[Nm]	12
Cu-feindrähtig#	95..185mm ²	[Nm]	45

ERDUNG - SCHRAUBKLEMME

geeignet für Leitermaterial		Kupfer/Aluminium*
Abisolierlänge	[mm]	29

ANZUGS-DREHMOMENTE UND ERLAUBTER QUERSCHNITTSBEREICH

Cu mehrdrähtig	95..185mm ²	[Nm]	25
Cu-feindrähtig#	25..50mm ²	[Nm]	20
Cu-feindrähtig#	70..150mm ²	[Nm]	25
Aluminium* mehrdrähtig	95..185mm ²	[Nm]	45

KABEL - EINFÜHRUNGEN

Kabeltüllen (PVC) - für Kabeldurchmesser	[mm]	14 - 68
--	------	---------

ALLGEMEIN

• ja - nein

Maße (BxHxT)	[mm]	540x860x201
Gewicht ca.	[kg]	31
Betriebstemperaturbereich	[°C]	-5...+35
Derating ab Betriebstemperatur	[°C]	+35
Temperatur - Transport/Lagerung	[°C]	-20...+55
Luftfeuchte-kondensierend erlaubt	•/-	-
Luftfeuchte - zulässiger Bereich	[%]	5...70
max. Aufstellhöhe über N.N.	[m]	3.000
Schutzart IP	(EN 60529)	54
Outdoor-Eignung	•/-	-
Schutzklasse	(EN 61140)	II
Gehäusematerial		Gfk-Polyester
RoHS-konform	(2011/65/EU)	•
Gehäusefarbe (o. ähnlich)		RAL 7035
Montageart		Wand
Verschluss-Typ		Schraubdeckel

NORMEN

Schaltgerätekombination	EN 61439-1 EN 61439-2
VDE-Anwendungsregel	VDE-AR-N 4105 2018:11

SONSTIGES

Zolltarifnummer	85371098
ERSATZTEILE	Artikel-Nr.
Steuer-Relais für Motorantrieb	10013920
Anzeige-LED für Steuer-Relais	10013245

* ist der maximale unbeeinflusste Dauerkurzschlussstrom des Netzanschlusses

mit Aderendhülse!

* Verarbeitungsrichtlinien für den Anschluss von Aluminiumleitern beachten!