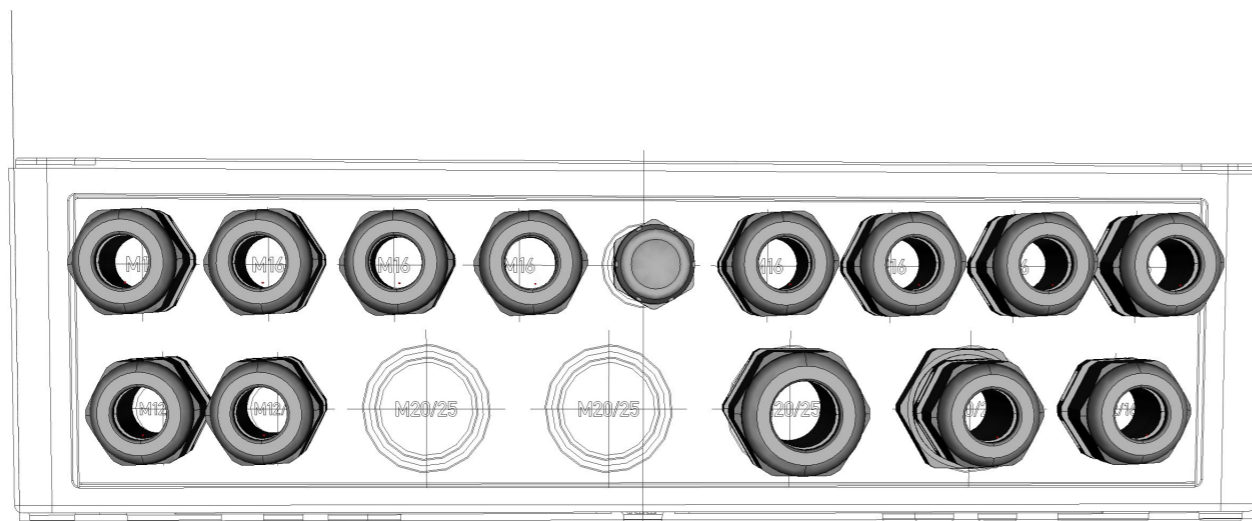
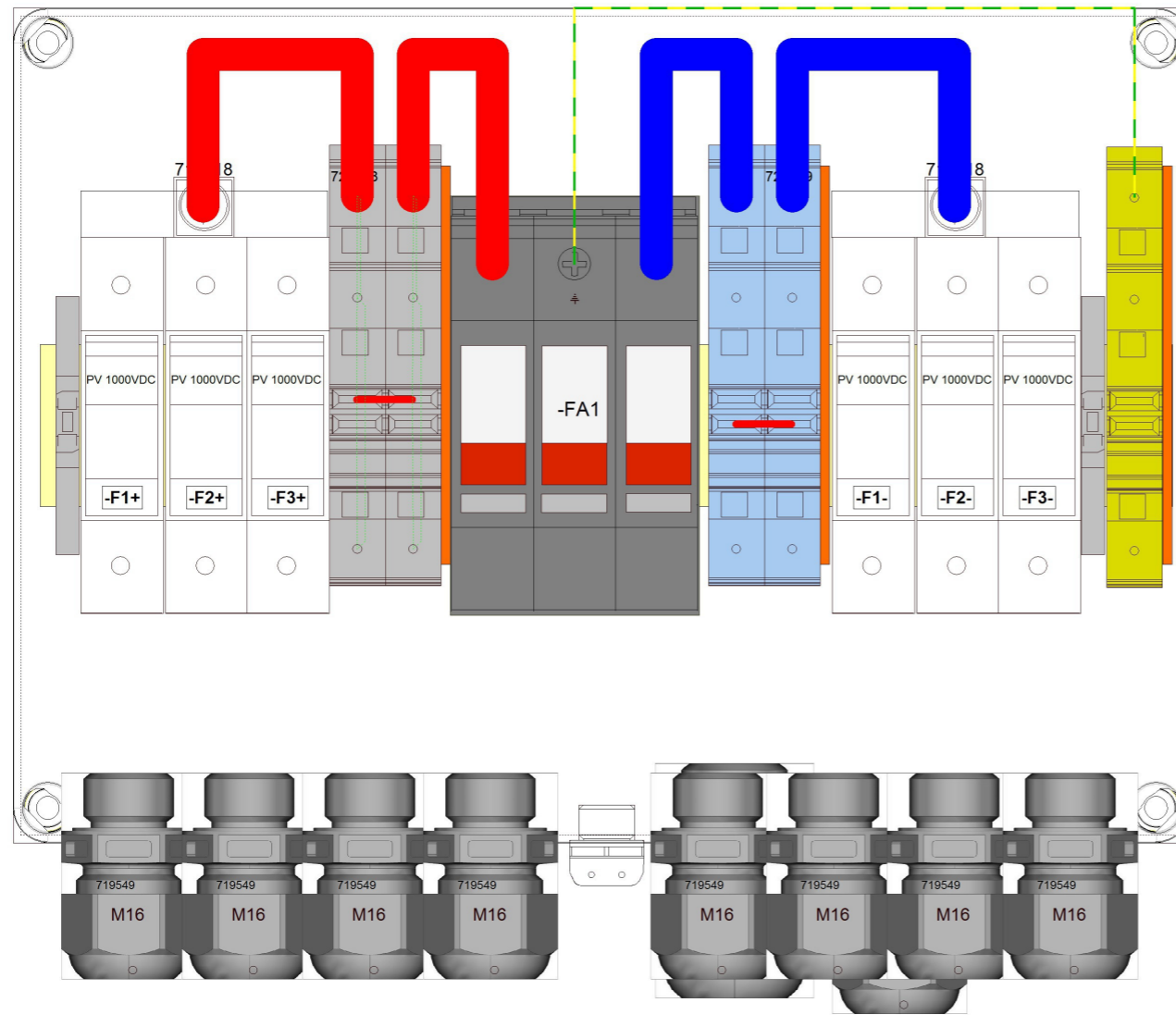


Article Number

HDC-02-03-FF-031-A001



Technical data

HISbox DC Combiner 1000V, 1 MPPT 3 Strings

SPD Type 1+2 - VAL-MS-T1/T2 1000DCPV/2+V
without Remote Signaling

Input per MPPT:

3 x Fuse holder with ferrule 2,5-10mm² (+)

3 x Fuse holder with ferrule 2,5-10mm² (-)

Output per MPPT:

3 x clamping points at spring-type terminals without ferrule max. 25mm² (+)

3 x clamping points at spring-type terminals without ferrule max. 25mm² (-)

1 x clamping point at spring-type terminal without ferrule max. 16mm² (PE)

Enclosure:

Reinforced polycarbonate: H254xW180xD111mm,

Brackets included, Venting valve included

Cable glands mounted - clamping range:

12x M16 (OD 4,5-10mm)

01x M20 (OD 6-13mm)

| | | | |
|-------------------------------|-----------|---------------------|----|
| Rated voltage (Un) | 1000 V DC | | |
| Rated insulation voltage (Ui) | 1000 V DC | | |
| Rated current (InA) | 45 A | | |
| N° of Strings | 3 | N° of MPPT | 1 |
| String rated current (InC) | 15 A | | |
| SPD | Yes | Switch-disconnector | No |
| Protection class | II | IP Class | 65 |

date 24.01.2018

User WR

Proved

Standard IEC 61439-1;-2

Status

change

date

name

Standard

IEC 61439-1;-2

Origin

Repl. f.

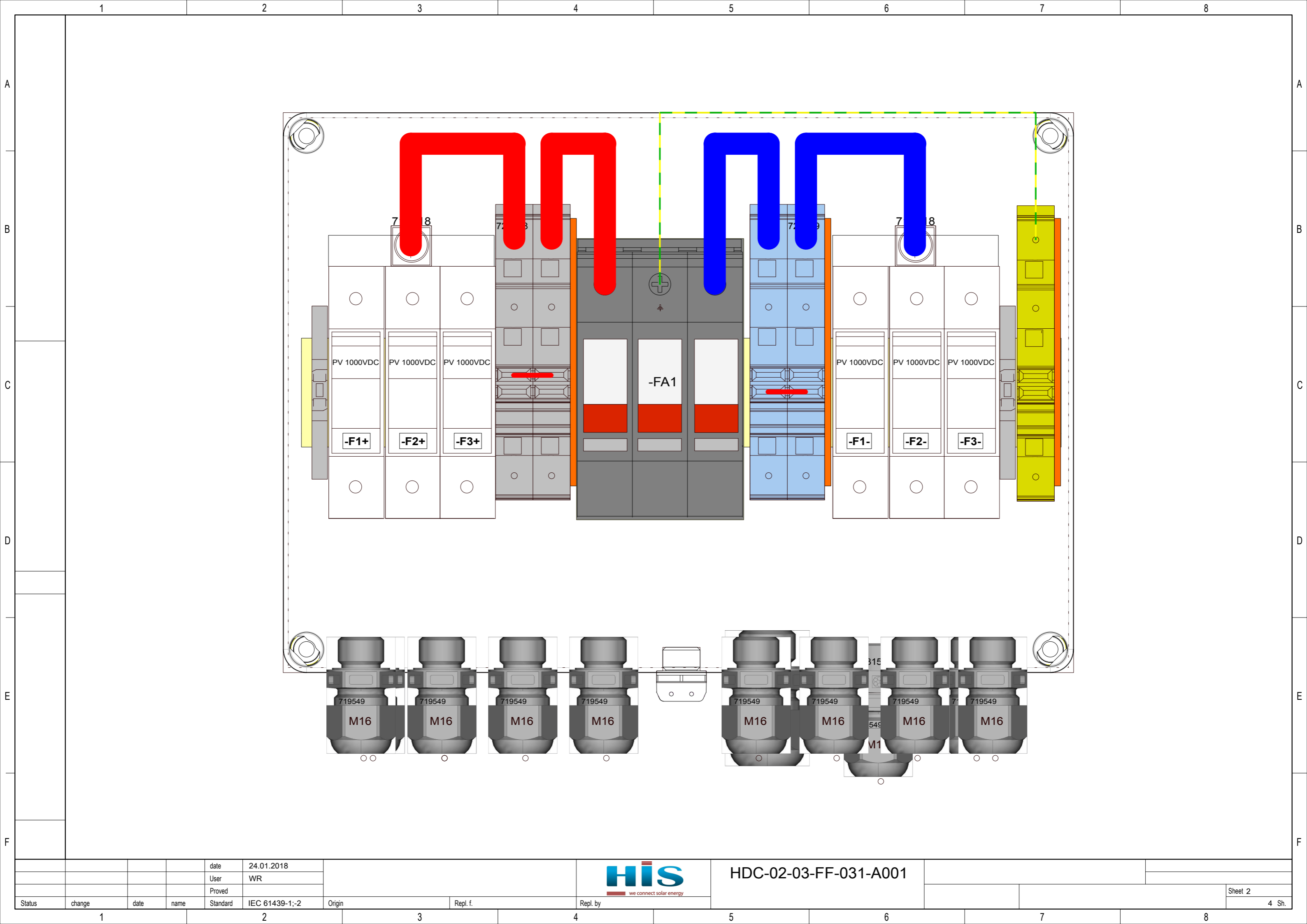
Repl. by



HDC-02-03-FF-031-A001

Sheet 1

4 Sh.



| | |
|----------|----------------|
| date | 24.01.2018 |
| User | WR |
| Proved | |
| Standard | IEC 61439-1;-2 |



HDC-02-03-FF-031-A001

Kabelverschraubungen

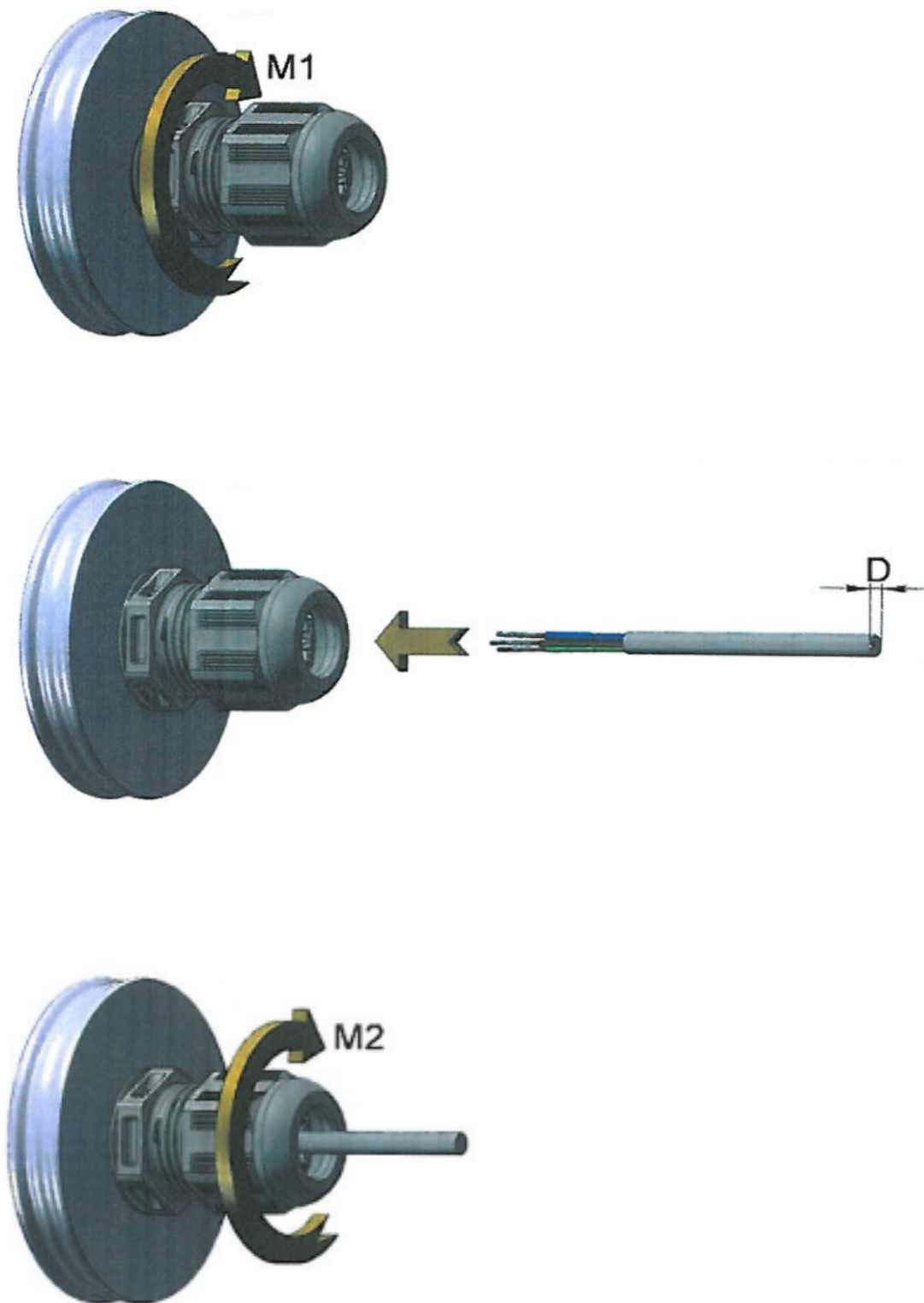
- Die Kabel gemäß Übersicht durch die Kabelverschraubungen führen.
- Kabelverschraubungen mit dem angegebenen Drehmoment anziehen

Nicht belegte Kabelverschraubungen und unsachgemäße Einführung der Leitungen können zur Reduzierung der IP-Klasse und folglich zur Undichtigkeit des Gehäuses führen.

Cable glands

- Pass the cables according to overview through the cable glands.
- Tighten cable glands to required torque

Unused cable glands or improper performance of the lines can lead to a reduction of IP-class and consequently the leakage of the housing.



| Beschreibung Description | Klemmbereich [mm] Clamping area [mm] | Drehmoment [Nm] Torque [Nm] | | Blindstopfen (optional) Blind stopper (optional) |
|-----------------------------|-----------------------------------------|--------------------------------|------|-----------------------------------------------------|
| | | M1 | M2 | |
| M16 | 4,5-10 | 3,5 | 1,5 | BS9 |
| M20 | 6-13 | 4,0 | 4,0 | BS13 |
| M25 | 9-17 | 10,0 | 4,0 | BS17 |
| M32 | 13-21 | 15,0 | 6,0 | BS21 |
| M40 | 16-28 | 20,0 | 20,0 | BS28 |
| M50 | 21-35 | 30,0 | 30,0 | BS35 |
| M63 | 34-48 | 30,0 | 30,0 | BS48 |
| M75 (Messing) | 48-62 | 40,0 | 40,0 | - |

date 24.01.2018

User WR

Proved

Standard IEC 61439-1;-2

Origin

Repl. f.

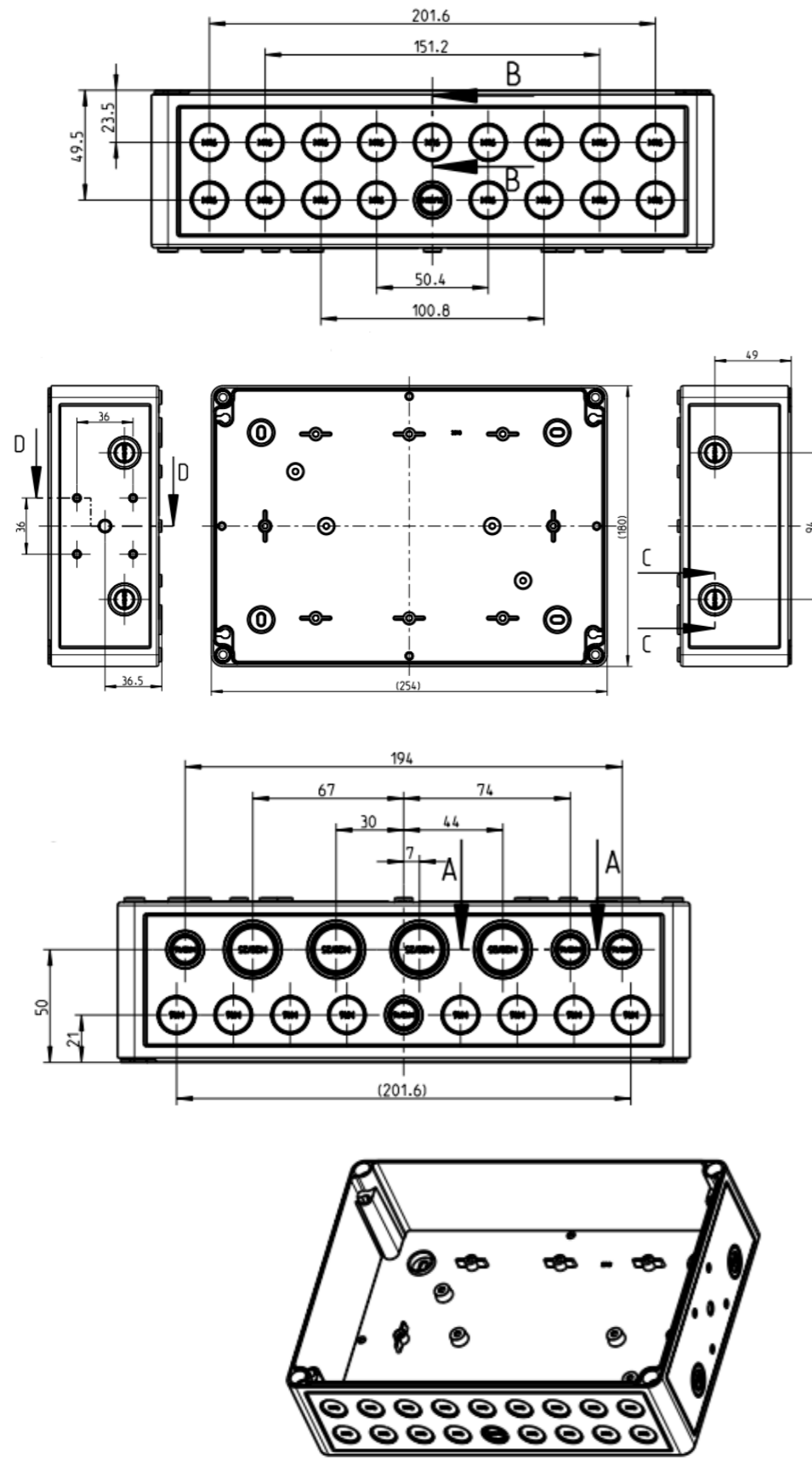
Repl. by



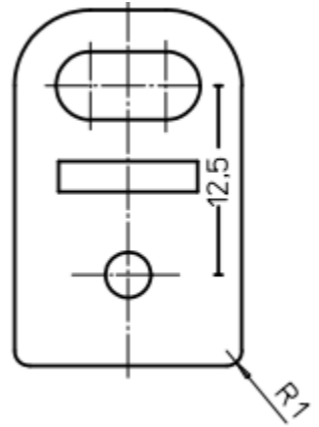
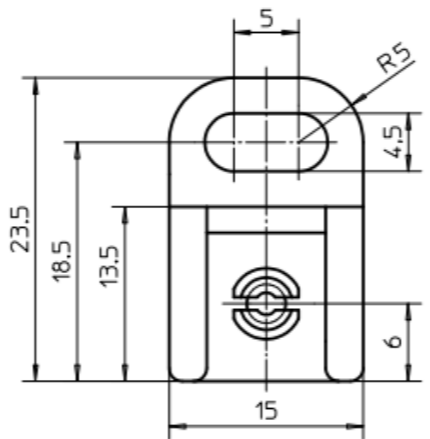
HDC-02-03-FF-031-A001

Sheet 3

4 Sh.



Optional zusätzlich zu bestellen
(HIS.Art-Nr: 719983)



Leergehäuse

Material: Glasfaserverstärktes Polycarbonat mit metrischen Vorprägungen; Farbe: Grau.
UV- und Ozonbeständig. Optional mit Wandbefestigungslaschen 4 Stück aus Kunststoff (HIS.Art-Nr: 719983).

Aufstellung: Innenraum und geschützter Außenraum, verschattet (vor direkter Sonneneinstrahlung und Regeneinfall geschützt).
Schlagfestigkeit (gemäß IEC 62262): IK08

Betriebs- und Umgebungsbedingungen:

Umgebungstemperaturen:
Indoor: - 5 °C bis max. +40°C (+35°C 24h Mittelwert)
Outdoor: - 25 °C bis max. +40°C (+35 °C 24h Mittelwert)

Relative Luftfeuchtigkeit:
Indoor: Max. 50% bei +40°C, max. 90% bei +20°C (nicht kondensierend)
Outdoor: kurzzeitig 95% bei +25°C (nicht kondensierend)
Höhe über Meeresspiegel: Max. 2000m

Berücksichtigen Sie bitte die erforderlichen Abstände für eine optimale Luftzirkulation.
HIS empfiehlt grundsätzlich einen Mindestabstand von mind. 30cm zu allen Teilen, die eine Wärmeabfuhr behindern können oder selbst Wärme erzeugen.

Enclosure

Material: Glass-fibre reinforced polycarbonate with knockouts; Colour grey.
UV- and ozone resistant; Optionally with 1set (4 pieces of plastic, HIS item No 719983) wall brackets.

Installation: Indoor and Outdoor, shaded (protected from rain and direct sunlight)
Impact resistance (acc. IEC 62262): IK08

Operating and ambient conditions:

Ambient temperatures:
Indoor: - 5° C to max. + 40°C (+ 35°C 24h average)
Outdoor: - 25° C to max. + 40° C (+ 35° C 24h average)

Relative humidity
Indoor: Max. 50% at +40°C, max. 90% at +20°C (not condensating)
Outdoor: Temporary 95% at +25°C (not condensating)
Altitude above sea level. Max. 2000m

Please be aware of the required distances for optimum air circulation.
HIS recommends a minimum distance of 30cm to all parts that may hinder the heat dissipation or generate heat themselves.



| | |
|----------|----------------|
| date | 24.01.2018 |
| User | WR |
| Proved | |
| Standard | IEC 61439-1;-2 |
| Origin | |
| Repl. f. | |
| Repl. by | |



HDC-02-03-FF-031-A001