

AMEDIO

Professional+ 22, Professional+ PnC 22,
Professional+ 22 Kia

 **MENNEKES**

MY POWER CONNECTION

Betriebs- und Installationsanleitung

DEUTSCH



Inhaltsverzeichnis

1	Zu diesem Dokument.....	2	5.6	Geräte vernetzen	16
1.1	Service	2	5.7	Gerät auf einphasigen Betrieb einrichten	17
1.2	Warnhinweise	2	6	Inbetriebnahme.....	18
1.3	Verwendete Symbolik.....	3	6.1	Verbindung zur ECU einrichten	19
2	Zu Ihrer Sicherheit.....	3	6.2	Konfigurieren über die Weboberfläche.....	19
2.1	Zielgruppen	3	6.2.1	Betriebsart „Standalone Autostart“	21
2.2	Bestimmungsgemäße Verwendung	3	6.2.2	Betriebsart „Standalone mit Autorisierung“	21
2.3	Bestimmungswidrige Verwendung	4	6.2.3	Betriebsart „Standalone Backend-System“	21
2.4	Grundlegende Sicherheitshinweise	4	6.2.4	Betriebsart „Vernetzt“	22
2.4.1	Qualifikation.....	4	6.2.5	Maximalen Ladestrom einstellen.....	22
2.4.2	Ordnungsgemäßer Zustand.....	4	6.2.6	Erweiterte Einstellungen	22
2.4.3	Aufsichtspflicht beachten.....	4	6.3	SIM-Karte einsetzen	31
2.4.4	Ordnung halten.....	4	6.4	Gerät einschalten	31
2.5	Sicherheitsaufkleber	5	6.5	Spannungsversorgung überwachen	31
3	Produktbeschreibung.....	5	6.6	Gerät prüfen	32
3.1	Typenschild.....	6	6.7	Gerät schließen	32
3.2	Lieferumfang	6	7	Bedienung.....	32
3.3	Geräteaufbau	7	7.1	Autorisieren	32
3.4	Betriebsarten.....	8	7.2	Fahrzeug laden.....	33
3.5	LED-Infefeld	8	8	Instandhaltung	34
4	Technische Daten	9	8.1	Wartung.....	34
5	Installation	10	8.2	Reinigung	35
5.1	Standortwahl	10	8.3	Firmware Update.....	35
5.1.1	Zulässige Umgebungsbedingungen	10	9	Störungsbehebung	36
5.1.2	Mindestabstände.....	10	9.1	Fehlermeldungen	36
5.2	Vorarbeiten an der Hausinstallation	11	9.2	Ersatzteile.....	36
5.3	Montage.....	11	9.3	Ladestecker notentriegeln	37
5.3.1	Neues Fundament erstellen.....	11	10	Außerbetriebnahme und Demontage	37
5.3.2	Vorhandenes Fundament verwenden.....	12	11	Lagerung	38
5.3.3	Fertigfundament verwenden	13	12	Entsorgung	38
5.3.4	Transportieren.....	13	13	Zubehör.....	38
5.3.5	Auspacken	14	14	Glossar.....	38
5.3.6	Gerät öffnen.....	14			
5.3.7	Gerät auf dem Fundament montieren.....	15			
5.4	Elektrischer Anschluss.....	15			
5.4.1	Spannungsversorgung	15			
5.4.2	Gerät erden	16			
5.5	Überspannungsschutz.....	16			

1 Zu diesem Dokument

Die Ladestation, im folgenden „Gerät“ genannt, ist in verschiedenen Varianten erhältlich. Die Variante Ihres Geräts entnehmen Sie dem Typenschild. Dieses Dokument bezieht sich auf folgende Varianten des Geräts:

- AMEDIO Professional+ 22
- AMEDIO Professional+ PnC 22
- AMEDIO Professional+ 22 Kia

Diese Anleitung ist für den Betreiber und die Elektrofachkraft bestimmt. Sie enthält Hinweise zur sicheren Bedienung und Installation. Tätigkeiten, die nur von einer Elektrofachkraft durchgeführt werden dürfen, sind extra gekennzeichnet.

Beachten Sie alle zusätzlichen Dokumentationen für die Verwendung des Geräts. Bewahren Sie alle Dokumente zum Nachschlagen dauerhaft auf und geben Sie diese an den nachfolgenden Betreiber weiter.

Die deutsche Fassung dieser Anleitung ist die Original-Anleitung. Bei Anleitungen in anderen Sprachen handelt es sich um Übersetzungen dieser Original-Anleitung.

Copyright © 2019 MENNEKES Elektrotechnik GmbH & Co. KG

1.1 Service

Bei Fragen zum Gerät wenden Sie sich bitte an Ihren zuständigen Servicepartner. Auf unserer Homepage unter „Partnersuche“ finden Sie geschulte Ansprechpartner in Ihrem Land.

Nutzen Sie für einen direkten Kontakt zu MENNEKES das Formular unter „Kontakt“ auf <https://www.chargeupyourday.com/>



Halten Sie für eine zügige Bearbeitung bitte folgende Informationen bereit:

- Typenbezeichnung / Seriennummer (siehe Typenschild am Gerät)

Weitere Informationen zum Thema Elektromobilität finden Sie auf unserer Homepage unter „FAQ“: <https://www.chargeupyourday.com/faqs/>



1.2 Warnhinweise

Warnung vor Personenschäden

GEFAHR

Dieser Warnhinweis bezeichnet eine unmittelbare Gefahr, die zum Tod oder schwersten Verletzungen führt.

WARNUNG

Dieser Warnhinweis bezeichnet eine gefährliche Situation, die zum Tod oder schweren Verletzungen führen kann.

VORSICHT

Dieser Warnhinweis bezeichnet eine gefährliche Situation, die zu leichten Verletzungen führen kann.

Warnung vor Sachschäden

ACHTUNG

Dieser Warnhinweis bezeichnet eine gefährliche Situation, die zu Sachschäden führen kann.

2 Zu Ihrer Sicherheit

1.3 Verwendete Symbolik



Das Symbol kennzeichnet Tätigkeiten, die nur von einer Elektrofachkraft durchgeführt werden dürfen.



Das Symbol kennzeichnet einen wichtigen Hinweis.



Das Symbol kennzeichnet eine zusätzliche, nützliche Information.

- ▶ Das Symbol kennzeichnet eine Handlungsaufforderung.
- Das Symbol kennzeichnet eine Aufzählung.
- ➔ Das Symbol verweist auf eine andere Stelle in dieser Anleitung.
- 📄 Das Symbol verweist auf ein anderes Dokument.
- ✓ Das Symbol kennzeichnet ein Ergebnis.

2.1 Zielgruppen

Betreiber

Als Betreiber sind Sie für das Gerät verantwortlich. Ihnen obliegt die Verantwortung für die bestimmungsgemäße Verwendung und den sicheren Gebrauch des Geräts. Dazu zählt auch die Einweisung von Personen, die das Gerät verwenden.

Als Betreiber ohne elektrotechnische Fachausbildung dürfen Sie nur Tätigkeiten durchführen, die keine Fachkenntnisse einer Elektrofachkraft erfordern.

Elektrofachkraft



Als Elektrofachkraft verfügen Sie über eine anerkannte elektrotechnische Ausbildung. Aufgrund dieser Fachkenntnisse sind Sie autorisiert, die in dieser Anleitung geforderten elektrotechnischen Arbeiten auszuführen.

Anforderungen an eine Elektrofachkraft:

- Kenntnis der allgemeinen und speziellen Sicherheits- und Unfallverhütungsvorschriften.
- Kenntnis der elektrotechnischen Vorschriften.
- Kenntnis der nationalen Vorschriften.
- Fähigkeit, Risiken zu erkennen und mögliche Gefährdungen zu vermeiden.

2.2 Bestimmungsgemäße Verwendung

Das Gerät ist ein Ladesystem für den Einsatz im halb-öffentlichen und öffentlichen Bereich.

Das Gerät ist ausschließlich zum Aufladen von Elektrofahrzeugen vorgesehen.

- Ladung nach Mode 3 gemäß IEC 61851-1 für Elektrofahrzeuge mit nicht-gasenden Batterien.
- Steckvorrichtungen nach IEC 62196.

Elektrofahrzeuge mit gasenden Batterien können nicht geladen werden.

Das Gerät ist ausschließlich für die ortsfeste Standmontage bestimmt.

Die Varianten Professional+ 22 und Professional+ PnC 22 können als einzelnes Gerät oder mit mehreren Geräten vernetzt betrieben werden.

Die Variante Professional+ 22 Kia kann ausschließlich als einzelnes Gerät betrieben werden.

Bei Bedarf kann das Gerät an ein Backend-System, z. B. die chargecloud, angebunden werden.

Lesen und beachten Sie diese Anleitung sowie alle zusätzlichen Dokumentationen für die Verwendung des Geräts.

2.3 Bestimmungswidrige Verwendung

Der Gebrauch des Geräts ist nur bei bestimmungsgemäßer Verwendung sicher. Jede andere Verwendung sowie Veränderungen an dem Gerät sind bestimmungswidrig und daher nicht zulässig.

Der Betreiber trägt die Verantwortung für die bestimmungsgemäße Verwendung und den sicheren Gebrauch. Die MENNEKES Elektrotechnik GmbH & Co. KG übernimmt keine Haftung für Folgen aus bestimmungswidriger Verwendung.

2.4 Grundlegende Sicherheitshinweise

2.4.1 Qualifikation

Einige Tätigkeiten in dieser Anleitung erfordern Fachwissen in Elektrotechnik. Werden Tätigkeiten bei fehlenden Kenntnissen und fehlender Qualifikation durchgeführt, kann es zu schweren Unfällen und zum Tod kommen.

- ▶ Führen Sie nur Tätigkeiten durch, für die Sie qualifiziert und unterwiesen worden sind.
- ▶ Beachten Sie die Hinweise auf Elektrofachkraft in dieser Anleitung.

2.4.2 Ordnungsgemäßer Zustand

Beschädigtes Gerät

Weist das Gerät Schäden oder Mängel, z. B. defektes Gehäuse oder fehlende Bauteile, auf, können Personen durch Stromschlag schwer verletzt werden.

- ▶ Kollisionen und unsachgemäßen Umgang vermeiden.
- ▶ Gerät bei Schäden / Mängel nicht benutzen.
- ▶ Beschädigtes Gerät kennzeichnen, sodass dieses nicht von weiteren Personen benutzt wird.
- ▶ Schäden unverzüglich durch eine Elektrofachkraft beseitigen lassen.

Unsachgemäße Wartung

Unsachgemäße Wartung kann die Betriebssicherheit des Geräts beeinträchtigen und Unfälle verursachen. Dadurch können Personen schwer verletzt oder getötet werden.

- ▶ Wartungsplan beachten.
- ▶ Elektrofachkraft mit regelmäßiger Wartung beauftragen.

2.4.3 Aufsichtspflicht beachten

Personen, insbesondere Kinder, die mögliche Gefahren nicht oder nur bedingt einschätzen können, stellen eine Gefahr für sich und für andere dar.

- ▶ Von Gerät und Ladekabel fernhalten.
- ▶ Tiere von Gerät und Ladekabel fernhalten.

2.4.4 Ordnung halten



Ein herumliegendes Ladekabel ist eine Stolperstelle. Auf dem Gerät befindliche Gegenstände können herunterfallen.

- ▶ Stolpergefahr minimieren.
- ▶ Ladekabel ordnungsgemäß verstauen oder Kabelaufhängung benutzen, wenn der Ladevorgang beendet ist.
- ▶ Keine Gegenstände auf dem Gerät ablegen.

3 Produktbeschreibung

2.5 Sicherheitsaufkleber

An einigen Komponenten des Geräts sind Sicherheitsaufkleber angebracht, die vor Gefahrensituationen warnen. Werden die Sicherheitsaufkleber nicht beachtet, kann es zu schweren Verletzungen und zum Tod kommen.

Sicherheitsaufkleber	
Symbol	Bedeutung
	Gefahr vor elektrischer Spannung. ▶ Vor Arbeiten am Gerät, Spannungsfreiheit sicherstellen.
	Gefahr bei Nichtbeachtung der beiliegenden Dokumente. ▶ Vor Arbeiten am Gerät, die beiliegenden Dokumente, insbesondere die Betriebs- und Installationsanleitung, lesen.

- ▶ Sicherheitsaufkleber beachten.
- ▶ Verschmutzte Sicherheitsaufkleber lesbar halten. Beim Reinigen keine aggressiven Reinigungsmittel verwenden.
- ▶ Beschädigte oder unkenntlich gewordene Sicherheitsaufkleber erneuern.
- ▶ Ersatz- und Zubehörteile nach dem Austausch mit den vorgesehenen Sicherheitsaufklebern versehen.

Ausstattungsmerkmale

- Ladeleistung bis zu 7,4 kW (einphasig) / 22 kW (dreiphasig).
- Kommunikation zwischen Gerät und Fahrzeug nach ISO 15118 - Plug and Charge (PnC). *
- USB-Ethernet-Adapter und Ethernet-Überspannungsschutz für lokale Vernetzung mehrerer Geräte. *
- Systemmonitoring.
- Autorisierung über Backend-System oder RFID-Karte (ISO 14443A / MIFARE classic und MIFARE DESFire).
- Integriertes Modem für die Mobilfunkstandards 4G (LTE), 3G (UMTS) und 2G (GSM).
- Kompatibel mit OCPP 1.5 und OCPP 1.6.
- MENNEKES ECU, Electronic Control Unit.
- Statusinformation per LED-Infoteld.
- Geeichter Energiezähler (MID Zulassung).
- Leitungsschutzschalter.
- Fehlerstromschutzschalter Typ A (optional Fehlerstromschutzschalter Typ B).
- DC-Fehlerstromüberwachung > 6 mA.
- Überspannungsschutz Typ 2.
- Arbeitsstromauslöser. *
- 2 x Ladesteckdose Typ 2 (Mode 3) mit Klappdeckel.
- Entriegelungsfunktion bei Stromausfall für Ladung mit Ladestecker Typ 2 (Mode 3).
- Gehäuse aus Schwarzblech, verzinkt und pulverbeschichtet.
- Deckel aus Kunststoff.
- Anschlussfertig verdrahtet.

* optional

Optionale Ausstattung

	Professional+ 22	Professional+ PnC 22	Professional+ 22 Kia
Kommunikation nach ISO 15118	-	x	-
Vernetzung mehrerer Geräte	x	x	-
Arbeitsstromauslöser	x	x	-

DE

3.1 Typenschild

Auf dem Typenschild befinden sich alle wichtigen Gerätedaten. Das abgebildete Typenschild ist ein Muster.
▶ Typenschild an Ihrem Gerät beachten. Das Typenschild befindet sich unter dem Deckel.

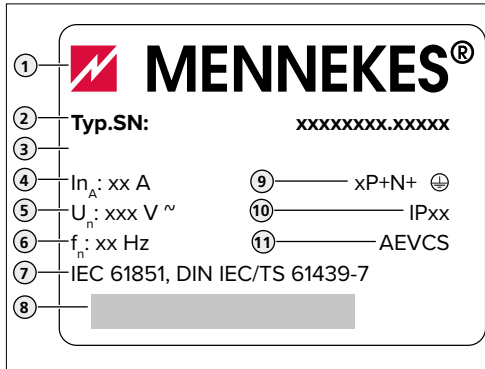


Abb. 1: Typenschild (Muster)

1. Hersteller
2. Typ
3. Artikel / Seriennummer
4. Nennstrom
5. Nennspannung
6. Nennfrequenz
7. Standard
8. Barcode
9. Polzahl
10. Schutzart
11. Verwendung

3.2 Lieferumfang

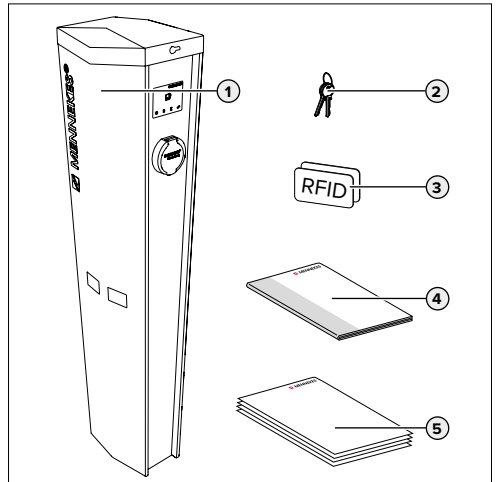


Abb. 2: Lieferumfang

1. Gerät
2. Schlüssel zur Entriegelung des Deckels
3. 2 x RFID-Karte
4. Betriebs- und Installationsanleitung
5. Begleitdokumente:
Einrichtungsdatenblatt
Stromlaufplan
Prüfprotokoll
Zuliefererdokumentation

3.3 Geräteaufbau

Außenansicht

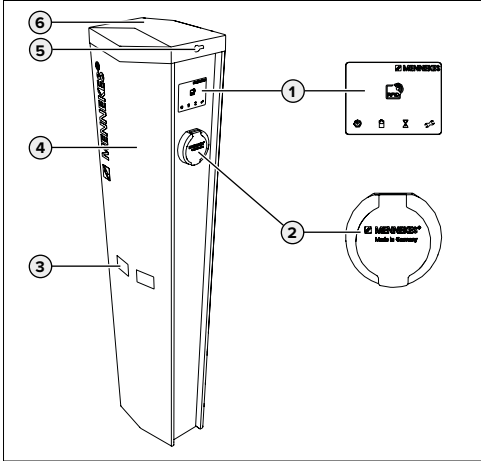


Abb. 3: Außenansicht

1. LED-Infofeld mit RFID-Lesegerät
2. Ladesteckdose Typ 2 (Mode 3) mit Klappdeckel
3. Sichtfenster für Energiezähler
4. Frontplatte
5. Schloss zur Entriegelung des Deckels
6. Deckel

Innenansicht

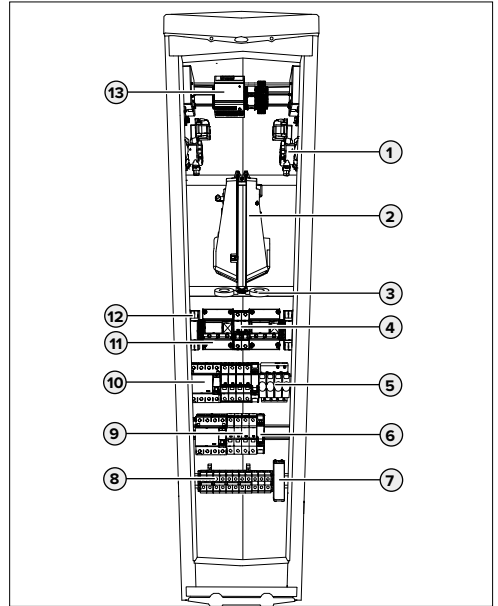


Abb. 4: Innenansicht (Beispiel)

1. Ladesteckdose *
2. MENNEKES ECU *
3. Differenzstromwandler *
4. Steuersicherung
5. Überspannungsschutz
6. Arbeitsstromauslöser **
7. Ethernet-Überspannungsschutz **
8. Anschlussklemmen für Netzanschluss
9. Leitungsschutzschalter *
10. Fehlerstromschutzschalter *
11. Geeichter Energiezähler (MID Zulassung) *
12. Phasenfolgemessrelais *
13. Netzteil


* Für jeden Ladepunkt einmal vorhanden

** Nur bei den Varianten Professional+ (PnC) 22 vorhanden

DE

3.4 Betriebsarten

Das Gerät verfügt über verschiedene Betriebsarten, die auch während des Betriebs geändert werden können.

 Die Verfügbarkeit der einzelnen Betriebsarten hängt von der Konfiguration des Geräts ab.

Folgende Betriebsarten sind möglich:

- „Standalone Autostart“
Der Betrieb des Geräts erfolgt als Einzelplatzlösung ohne Anbindung an ein Backend-System. Eine Autorisierung wird nicht benötigt.
- „Standalone mit Autorisierung“
Der Betrieb des Geräts erfolgt als Einzelplatzlösung ohne Anbindung an ein Backend-System. Die Autorisierung erfolgt durch RFID-Karten und einer internen Whitelist.
- „Standalone Backend-System“
Das Gerät wird an das Backend-System via OCPP angebunden. Der Betrieb des Geräts erfolgt über das Backend-System. Die Autorisierung erfolgt in Abhängigkeit von dem Backend-System beispielsweise mit einer RFID Karte, einer Smartphone-App oder Ad hoc (z. B. direct payment).
- „Vernetzt“
Nur bei den Varianten Professional+ (PnC) 22. Mehrere Geräte werden per Ethernet verbunden. Dadurch kann lokales Lastmanagement betrieben werden und eine Verbindung zum Backend-System für alle vernetzten Geräte hergestellt werden.

3.5 LED-Infocenter


Das LED-Infocenter zeigt den Betriebszustand des Geräts an. Standby, Ladung, Wartezeit und Störung werden durch vier Symbole in den Farben Blau, Grün, Weiß, und Rot angezeigt.

Symbol	Farbe	Betriebszustand
	leuchtet blau	Standby Das Gerät ist betriebsbereit. Es ist kein Fahrzeug mit dem Gerät verbunden.
	blinkt blau	Standby: Ladevorgang starten <ul style="list-style-type: none"> ■ Autorisierung ist erfolgt. Es ist kein Fahrzeug mit dem Gerät verbunden. ■ Autorisierung ist nicht erfolgt. Es ist ein Fahrzeug mit dem Gerät verbunden.
	leuchtet grün	Ladung Der Ladevorgang läuft.
	blinkt grün	Ladung: Vorwarnung Übertemperatur Der Ladevorgang läuft. Das Gerät reduziert den Ladestrom, um eine Überhitzung und Abschaltung zu vermeiden.
	leuchtet weiß	Wartezeit <ul style="list-style-type: none"> ■ Der Ladevorgang wurde am Gerät beendet. Auf Bestätigung vom Fahrzeug warten. ■ Warten auf Autorisierung.
	blinkt weiß	Wartezeit: Ladekabel entfernen Der Ladevorgang ist beendet. ► Ladekabel entfernen.
	leuchtet oder blinkt rot	Störung Es liegt eine Störung vor, die eine Ladung des Fahrzeuges verhindert. → "9 Störungsbehebung"

Die Farben Grün und Blau sind bei der Inbetriebnahme konfigurierbar.

→ "6.2.6 Erweiterte Einstellungen"

4 Technische Daten

		Professional+ 22, Professional+ PnC 22, Professional+ 22 Kia
Ladeleistung Mode 3 [kW] *		2 x bis zu 22
Nennspannung U_N [V]		400 AC ± 10 %
Nennfrequenz f_N [Hz]		50
Nennstrom I_{nA} [A]		63
Maximale Vorsicherung [A]		80
Schutzart		IP 54
Schutzklasse		I 
Maße H x B x T [mm]		1362 x 352 x 252
Gewicht [kg]		45 - 50
Bemessungsisolationsspannung U_i [V]		500
Bemessungsstoßspannungsfestigkeit U_{imp} [kV]		4
Bemessungsstrom eines Ladepunktes I_{nC} [A]		32, 3 ph
Bedingter Bemessungskurzschlussstrom I_{cc} [kA]		10
Bemessungsbelastungsfaktor RDF		1
Verschmutzungsgrad		3
Überspannungskategorie		III
System nach Art der Erdverbindung		TN / TT (IT nur unter bestimmten Voraussetzungen vgl. "5.4.1 Spannungsversorgung")
Aufstellung		Freiluft
Ortsfest / Ortsveränderlich		Ortsfest
Verwendung		AEVCS
Äußere Bauform		Standmontage
EMV Einteilung		A+B
Schlagfestigkeit		IK10
Klemmleiste Versorgungsleitung	Anschlussklemmen	5 x 2 x 35 mm ²
	Klemmbereich [mm ²]	starr / flexibel 1,5 - 50 flexibel mit Aderendhülsen 1,5 - 35
	Anzugsdrehmoment [Nm]	3,2 - 3,7
Überspannungsschutz	Versorgungsleitung	Typ 2, steckbar, max. Ableitstoßstrom 40 kA (8 / 20 μ s)
	Ethernet	Feinschutz, Gesamt-Ableitstromstoß 5 kA (8 / 20 μ s)
Standard		IEC 61851, IEC 61439-7

* Das Gerät kann einphasig oder dreiphasig betrieben werden.

5 Installation



Die Tätigkeiten in diesem Kapitel dürfen nur von einer Elektrofachkraft durchgeführt werden.

5.1 Standortwahl

Das Gerät ist ausschließlich für die ortsfeste Standmontage vorgesehen. Ein geeigneter Standort erfüllt folgende Voraussetzungen:

- Technische Daten und Netzdaten stimmen überein.
→ "4 Technische Daten"
- Zulässige Umgebungsbedingungen werden eingehalten.
- Die Mindestabstände werden eingehalten.
- Bei Anbindung an ein Backend-System: Das Mobilfunknetz für die Verbindung zum Backend-System ist am Standort uneingeschränkt verfügbar.
- Bei der Betriebsart „Vernetzt“: vernetzbare Geräte befinden sich in ausreichender Nähe zueinander (bis zu 300 m).
- Gerät und Ladestellplatz befinden sich, in Abhängigkeit von dem verwendeten Ladekabel, in ausreichender Nähe zueinander.

5.1.1 Zulässige Umgebungsbedingungen

⚠ GEFAHR

Explosions- und Brandgefahr

Wird das Gerät in explosionsgefährdeten Bereichen (EX-Bereich) betrieben, können sich explosive Stoffe durch Funkenbildung von Bauteilen des Geräts entzünden.

- ▶ Gerät nicht in explosionsgefährdeten Bereichen (z. B. Gastankstellen) verwenden.

⚠ ACHTUNG

Beschädigung des Geräts durch ungeeignete Umgebungsbedingungen

Ungeeignete Umgebungsbedingungen können zu Beschädigungen des Geräts führen.

- ▶ Gerät vor direktem Wasserstrahl schützen.
- ▶ Gerät nicht in hochwassergefährdeten Bereichen aufstellen.
- ▶ Auf ausreichende Belüftung des Geräts achten. Nicht in Nischen verbauen.
- ▶ Gerät von Hitzequellen fernhalten.
- ▶ Starke Temperaturschwankungen vermeiden.



MENNEKES empfiehlt den Schutz des Geräts durch bauseitige Randsteine oder Poller.



MENNEKES empfiehlt, einen Sockelfüller zum Schutz vor Feuchtigkeit und Insekten zu verwenden.

Zulässige Umgebungsbedingungen

Umgebungstemperatur	-25 ... +40 °C
Durchschnittstemperatur in 24 Stunden	< 35 °C
Höhenlage	Max. 2.000 m über dem Meeresspiegel
Relative Luftfeuchte	Max. 95 % (nicht kondensierend)

5.1.2 Mindestabstände

⚠ ACHTUNG

Beschädigung des Geräts durch unzureichende Belüftung

Bei unzureichender Belüftung kann es zu Überhitzung und dadurch zu Schäden am Gerät kommen.

- ▶ Angegebenen Mindestabstände zu anderen Objekten (z. B. Wände) einhalten.

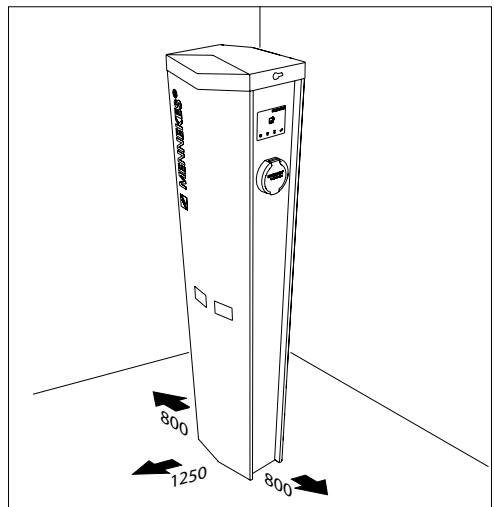


Abb. 5: Mindestabstände [mm]

5.2 Vorarbeiten an der Hausinstallation

GEFAHR

Brandgefahr durch Überlastung des Geräts

Bei ungeeigneter Auslegung der Versorgungsleitung besteht Brandgefahr durch Überlastung des Geräts.

- ▶ Versorgungsleitung entsprechend der technischen Daten des Geräts auslegen.

- ▶ Versorgungsleitung entsprechend der technischen Daten des Geräts auslegen.

→ "4 Technische Daten"



Bei der Auslegung der Versorgungsleitung (Querschnitt und Leitungstyp) unbedingt die folgenden örtlichen Gegebenheiten beachten:

- Verlegeart
- Leitungsbeläge
- Leitungslänge

- ▶ Versorgungsleitung und ggf. Datenleitung an den gewünschten Standort verlegen.

Fehlerstromschutzschalter

- Das Gerät verfügt je Ladepunkt über einen Differenzstromsensor zur DC-Fehlerstromüberwachung > 6 mA mit einem Auslöseverhalten nach IEC 62752.
- Im Geltungsbereich der IEC 60364-7-722:2018 muss jeder Ladepunkt einzeln mit einem Fehlerstromschutzschalter Typ B geschützt werden.
- Im Geltungsbereich der HD 60364-7-722:2016 muss jeder Ladepunkt einzeln mit mindestens einem Fehlerstromschutzschalter Typ A geschützt werden.
- Nationale Vorschriften sind zwingend zu beachten.



5.3 Montage

5.3.1 Neues Fundament erstellen

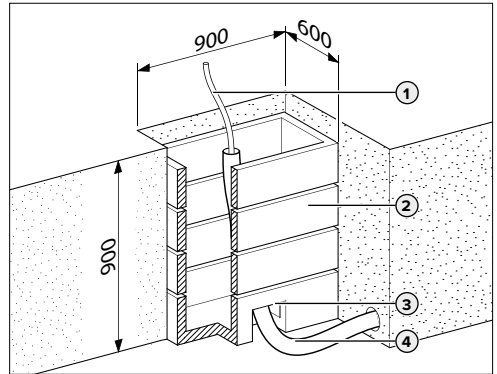


Abb. 6: Verschalung [mm]

- 📄 Separate Fundamentpläne auf der Webseite beachten: <https://www.chargeupyourday.com/>

- ▶ Fundamentloch mit den angegebenen Abmessungen ausheben.
- ▶ Rechteck-Schachtelemente (2) als verlorene Schalung einsetzen.
- ▶ Versorgungsleitung (1) und ggf. Datenleitung in einem Leerrohr (4) in die Schalung führen.
- ▶ Öffnung (3) für das Leerrohr mit Bauschaum verschließen, um ein Auslaufen des Betons zu vermeiden.



MENNEKES empfiehlt, das als Zubehör erhältliche Fundamentset zu verwenden.



MENNEKES empfiehlt, die als Zubehör erhältliche Bodenplatte zu verwenden.

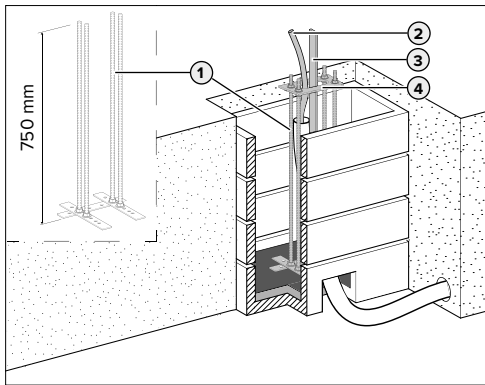


Abb. 7: MENNEKES Fundamentset und Bodenplatte

- ▶ Schalung ggf. mit Beton ausgießen und abbinden lassen. Soviel Beton ausgießen, sodass die Bodenplatte (4) ausreichend aus dem angrenzenden Bodenniveau herausragt.
- ▶ Fundamentset (1) montieren.
- 📖 Installationsanleitung von dem Fundamentset.
- ▶ Bodenplatte auf das Fundamentset montieren.
- ▶ Fundamentset und Bodenplatte in die Verschalung einsetzen.
- ▶ Fundamentset und Bodenplatte ausrichten.
- ▶ Versorgungsleitung (2) und ggf. Datenleitung durch die Öffnung in der Bodenplatte führen.
- ▶ Fundamentanker (3) nach DIN 18014 einsetzen (z. B. Bandeisen). Örtliche Vorschriften beachten.

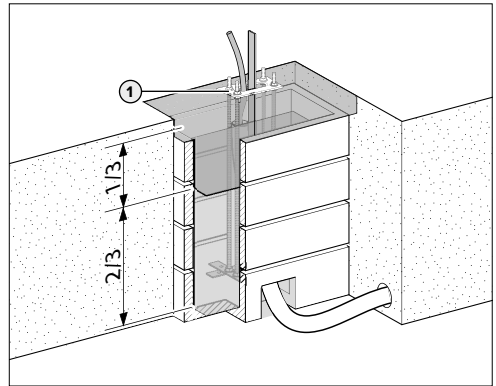


Abb. 8: Fundament betonieren

- ▶ Die unteren zwei Drittel des Fundaments mit Beton der Klasse C20/25 betonieren.
- ▶ Beton abbinden lassen.
- ▶ Bodenplatte (1) mit den Konterschrauben waagrecht ausrichten.
- ▶ Das restliche Drittel des Fundaments mit schwindfreiem Beton betonieren, so dass die Bodenplatte komplett aufliegt. Bodenplatte nicht mit einbetonieren.
- ▶ Beton abbinden lassen.

5.3.2 Vorhandenes Fundament verwenden

Zur Montage des Geräts auf ein vorhandenes Fundament wird eine als Zubehör erhältliche Bodenplatte benötigt.

⚠ ACHTUNG

Korrosionsschäden durch Beschädigung der Pulverbeschichtung

Bohren durch die Befestigungslöcher der Bodenplatte beschädigt die Pulverbeschichtung und führt zur Korrosion der Bodenplatte.

- ▶ Bodenplatte nur als Schablone zum Anzeichnen der Bohrlöcher verwenden.

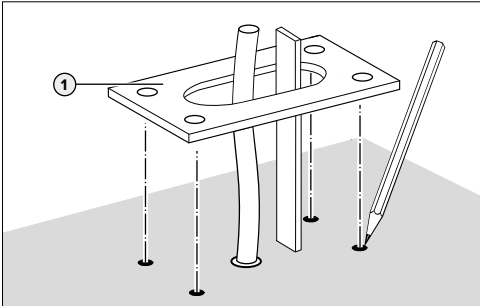


Abb. 9: Bohrungen anzeichnen

- ▶ Versorgungsleitung, ggf. Datenleitung und Fundamenterder durch die Bodenplatte (1) führen.
- ▶ Bodenplatte auf das Fundament legen.
- ▶ Bodenplatte passend ausrichten.
- ▶ Bohrlöcher auf dem Fundament anzeichnen.
- ▶ Bodenplatte von dem Fundament abheben.
- ▶ Löcher in das Fundament bohren.

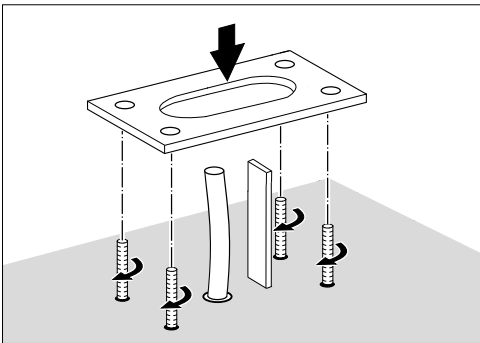


Abb. 10: Gewindestangen einsetzen

- ▶ Geeignete Schwerlastdübel und Gewindestangen einsetzen.

Die notwendigen Schwerlastdübel sind abhängig von verschiedenen Faktoren, z. B. Betongüte und Tiefe des Fundaments.

- ▶ Im Zweifelsfall von Fachexperten beraten lassen.

- ▶ Bodenplatte auf das Fundament legen.
- ▶ Bodenplatte ausrichten und mit Muttern festschrauben.

5.3.3 Fertigfundament verwenden

Das Fertigfundament von MENNEKES ist für eine direkte Montage des Geräts ausgelegt. Das Fertigfundament ist bei MENNEKES als Zubehör erhältlich.

- ▶ Installationsanleitung von dem Fertigfundament.

5.3.4 Transportieren

⚠️ WARNUNG

Verletzungsgefahr durch unsachgemäßen Transport

Wird das Gerät unsachgemäß transportiert, können sich Personen durch das hohe Eigengewicht des Geräts quetschen. Beim Anheben ohne Transportmittel können sich Personen z. B. am Rücken verletzen.

- ▶ Gerät niemals ohne Transportmittel anheben.
- ▶ Geeignetes Transportmittel entsprechend den örtlichen Gegebenheiten und unter Beachtung der einschlägigen Unfallverhütungsvorschriften verwenden.
- ▶ Niemals unter schwebende Lasten treten.
- ▶ Gerät nur auf ebenen Untergrund abstellen.

⚠️ ACHTUNG

Schäden durch unsachgemäßen Transport

Kollisionen und Stöße können das Gerät beschädigen.

- ▶ Gerät bis zum Aufstellort eingepackt auf der Palette transportieren.
- ▶ Gerät erst kurz vor der Montage von der Palette lösen.
- ▶ Gerät mit höchstmöglicher Vorsicht bewegen.
- ▶ Eine weiche Unterlage zum Abstellen des Geräts verwenden.

5.3.5 Auspacken

⚠️ WARNUNG

Verletzungsgefahr durch Umkippen des Geräts

Ein unbefestigtes Gerät kann, auch bei leichten Berührungen, umfallen und Personen quetschen. Außerdem kann das Gerät beschädigt werden.

- ▶ Gerät nur auf ebenen Untergrund abstellen.
- ▶ Gerät vor Umkippen schützen.
- ▶ Gerät zügig auf ein Fundament montieren.



Das als Zubehör erhältliche Vakuum-Heber-Set erleichtert die Handhabung des Geräts.

- ▶ Umreifung der Kartonverpackung lösen.
- ▶ Kartonverpackung nach oben abnehmen.
- ▶ Schlüsselsatz aus dem kopfseitigen Hartschaumunterteil entnehmen.
- ▶ Hartschaumverpackung entfernen.
- ▶ Gerät entnehmen.
- ▶ Gerät hochkant auf die Transportpalette oder auf eine weiche Unterlage stellen.

5.3.6 Gerät öffnen

⚠️ WARNUNG

Verletzungsgefahr durch Umkippen des Geräts

Ein unbefestigtes Gerät kann, auch bei leichten Berührungen, umfallen und Personen quetschen. Außerdem kann das Gerät beschädigt werden.

- ▶ Gerät nur auf ebenen Untergrund abstellen.
- ▶ Gerät vor Umkippen schützen.
- ▶ Gerät zügig auf ein Fundament montieren.

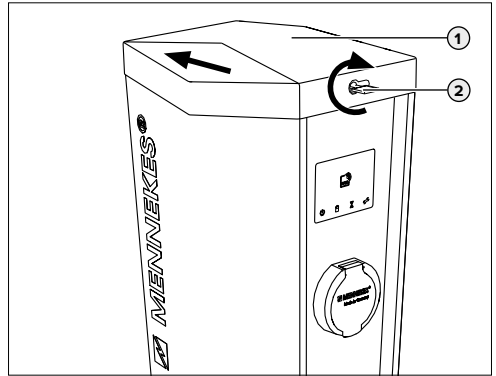


Abb. 11: Deckel öffnen

- ▶ Spannungsversorgung abschalten.
- ▶ Schlüssel (2) im Uhrzeigersinn drehen.
- ▶ Deckel (1) leicht zur Seite schieben.
- ▶ Deckel nach oben abheben.

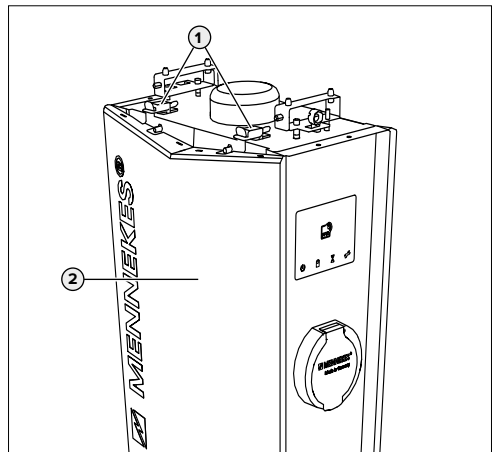


Abb. 12: Frontplatte öffnen

- ▶ Klemmvorrichtungen (1) lösen.
- ▶ Frontplatte (2) leicht nach vorne kippen.
- ▶ Frontplatte nach oben abheben.

5.3.7 Gerät auf dem Fundament montieren

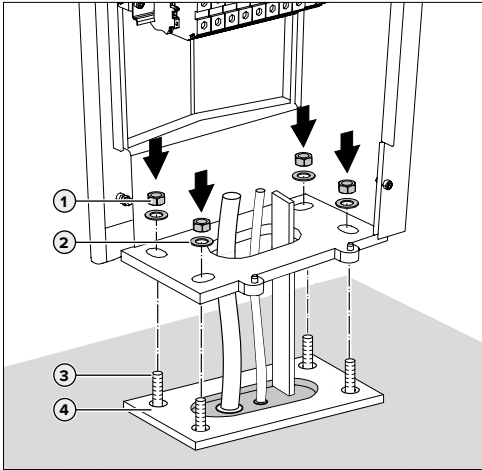


Abb. 13: Gerät montieren

- ▶ Prüfen, ob die Gewindestangen gerade und unbeschädigt sind.
- ▶ Gerät auf die Bodenplatte (4) aufsetzen und dabei die Versorgungsleitung, ggf. die Datenleitung und den Fundamenterder durch die Öffnung in das Gerät führen.
- ▶ Gerät mit den Unterlegscheiben (2) und Muttern (1) an den Gewindestangen (3) anschrauben.
- ▶ Muttern anziehen.
Anzugsdrehmoment: 90 Nm

5.4 Elektrischer Anschluss

5.4.1 Spannungsversorgung

Das Gerät darf in einem TN / TT Netz angeschlossen werden. Das Gerät darf nur unter folgenden Voraussetzungen in einem IT Netz angeschlossen werden:

- Der Anschluss in einem 230 / 400 V IT Netz ist nicht erlaubt.
- Der Anschluss in einem IT Netz mit 230 V Außenleiterspannung über einen Fehlerstromschutzschalter ist unter der Voraussetzung zulässig, dass im Fall des ersten Fehlers die maximale Berührungsspannung 50 V AC nicht übersteigt.

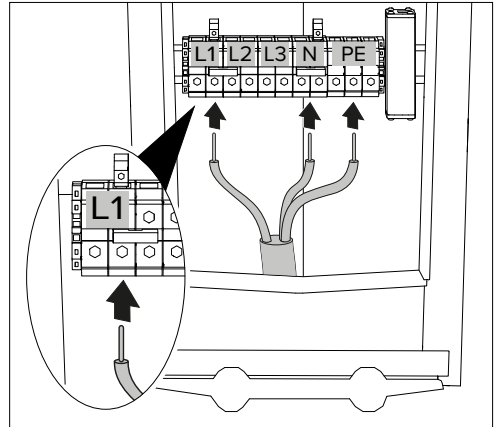


Abb. 14: Anschluss Spannungsversorgung (Beispiel: einphasiger Betrieb)

- ▶ Versorgungsleitung abmanteln.
- ▶ Adern 12 - 18 mm abisolieren.
- ▶ Adern der Versorgungsleitung gemäß Klemmenbeschriftung an den Anschlussklemmen anschließen.



Eine serielle Schaltung mehrerer Geräte (Durchschleifen der Versorgungsleitung) ist möglich.

- ▶ Anschlussdaten der Klemmleiste beachten.
- ➔ "4 Technische Daten"



Beim Verlegen der Versorgungsleitung den zulässigen Biegeradius einhalten.

Einphasiger Betrieb

- ✓ Voraussetzung: Das Gerät ist für einen einphasigen Betrieb eingerichtet.
- ➔ "5.7 Gerät auf einphasigen Betrieb einrichten"
- ▶ Klemmen L1, N und PE verwenden.



Beim einphasigen Betrieb muss die **rechte** der beiden Klemmen L1 verwendet werden.

➔ "Abb. 14: Anschluss Spannungsversorgung (Beispiel: einphasiger Betrieb)"

- ▶ Prüfen, ob die einzelnen Adern richtig angeschlossen sind und die Schrauben fest angezogen sind.

Dreiphasiger Betrieb

- ▶ Klemmen L1, L2, L3, N und PE verwenden und im Rechtsdrehfeld anschließen.



Beim dreiphasigen Betrieb können die linken oder die rechten Klemmen verwendet werden.

- ▶ Prüfen, ob die einzelnen Adern richtig angeschlossen sind und die Schrauben fest angezogen sind.

5.4.2 Gerät erden



MENNEKES empfiehlt, das als Zubehör erhältliche Fundamenterder-Set zu verwenden.

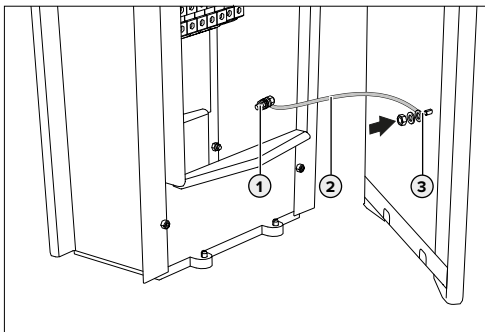


Abb. 15: Gerät erden

- ▶ Fundamenterder nach DIN 18014 an dem Erdungspunkt des Geräts (1) anschließen.
- ▶ Erdungsleitung (2) an den Erdungspunkt der Frontplatte (3) anschließen.

5.5 Überspannungsschutz

Das Gerät ist mit einem Überspannungsschutz ausgestattet.

➔ "4 Technische Daten"

Das Gerät darf nur unter Berücksichtigung aller internationalen und nationalen Vorschriften zum Schutz von elektrischen Anlagen vor Überspannungen betrieben werden. Zu beachten sind unter anderem folgende internationale Vorschriften bzw. die jeweilige nationale Umsetzung:

- IEC 62305-1 bis -4
- in Deutschland: DIN VDE 0100-443
- in Deutschland: DIN VDE 0100-534

5.6 Geräte vernetzen

Nur bei den Varianten Professional+ (PnC) 22.

Nur bei der Betriebsart „Vernetzt“.

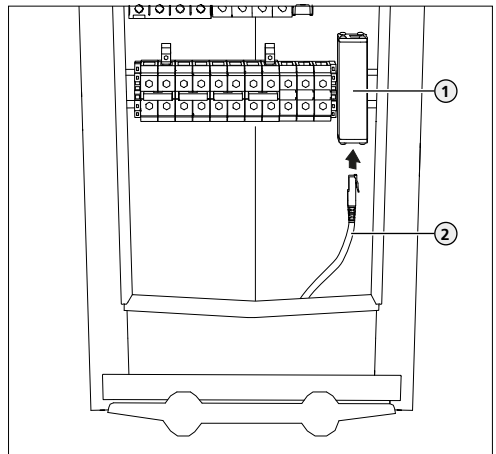


Abb. 16: Anschluss Ethernet

Sollen mehrere Geräte miteinander vernetzt werden, müssen die Geräte über Ethernet-Kabel mit einem zentralen Router bzw. Switch verbunden werden. Die Verdrahtung muss in Stern-Topologie erfolgen.

- ▶ Zentraler Router bzw. Switch und Ethernet-Überspannungsschutz (1) mit einem Ethernet-Kabel (2) verbinden.
- ▶ Die weiteren Geräte ebenfalls mit dem Router bzw. Switch verbinden.



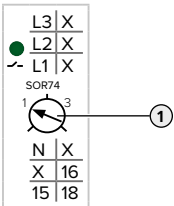
Soll ein externer Energiezähler zum Betreiben von Lastmanagement im Netzwerk integriert werden, muss dieser ebenfalls über Ethernet-Kabel mit dem Router / Switch verbunden werden.

5.7 Gerät auf einphasigen Betrieb einrichten

Im Auslieferungszustand ist das Gerät auf einen dreiphasigen Betrieb eingerichtet.

Phasenfolgemessrelais einstellen

Um das Gerät einphasig zu betreiben, ist es notwendig, das Potenziometer an beiden Phasenfolgemessrelais umzustellen.



- ▶ Gerät einphasig anschließen.
- ➔ "5.4 Elektrischer Anschluss"
- ▶ Potenziometer (1) auf Stellung 1 mit Hilfe eines Schlitz-Schraubendrehers einstellen.

Einstellung	Beschreibung
1	Einphasiger Betrieb
3	Dreiphasiger Betrieb

Steckbrücken an der Klemmleiste der Spannungsversorgung umstecken

Um das Gerät einphasig zu betreiben, ist es notwendig die Steckbrücken an der Klemmleiste der Spannungsversorgung umzustecken.

⚠ ACHTUNG

Sachschaden durch falsch gesteckte Steckbrücken

Sind die Steckbrücken auf einen einphasigen Betrieb eingerichtet und ist das Gerät dreiphasig angeschlossen, entsteht ein elektrischer Kurzschluss. Das kann zu Sachschäden an der Sicherung in der Hausinstallation führen.

- ▶ Steckbrücken entsprechend dem Anschluss des Geräts einrichten.
- ▶ Steckbrücken (außer der Steckbrücke an den Klemmen N) mithilfe eines Schlitzschraubendrehers heraus hebeln.
- ▶ Eine Steckbrücke zwischen den Klemmen L1 und L2 stecken.
- ▶ Kontrollieren, ob die Steckbrücke bündig eingesetzt ist und sich nicht ohne Hilfsmittel heraus lässt.

Stellung der Steckbrücken beim einphasigen Betrieb:

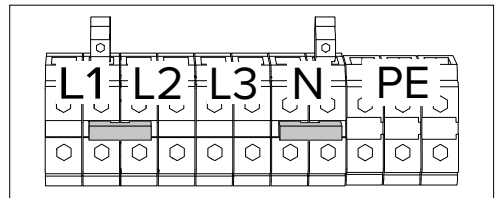


Abb. 17: Stellung der Steckbrücken beim einphasigen Betrieb



Es werden nur zwei Steckbrücken für den einphasigen Betrieb benötigt.

Stellung der Steckbrücken beim dreiphasigen Betrieb (Auslieferungszustand):

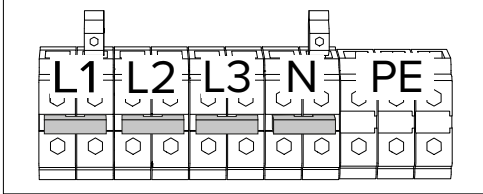


Abb. 18: Stellung der Steckbrücken beim dreiphasigen Betrieb (Auslieferungszustand)

Weboberfläche

Um das Gerät einphasig zu betreiben, ist es notwendig, zwei Parameter in der Master-Weboberfläche und in der Satellite-Weboberfläche umzustellen.

→ "6 Inbetriebnahme"

Im Menü „Operator“ sind folgende Parameter für den einphasigen bzw. dreiphasigen Betrieb erforderlich.

Parameter	Einstellung	Beschreibung
Phases connected to the ChargePoint	Single-phase system	Einphasiger Betrieb
	Three-phase system	Dreiphasiger Betrieb
Phase rotation of the ChargePoint	RST (L1/L2/L3, Standard Reference Phasing)	Einphasiger Betrieb
	STR (L2/L3/ L1, Standard 120 degree rotation)	Dreiphasiger Betrieb

6 Inbetriebnahme



Die Tätigkeiten in diesem Kapitel dürfen nur von einer Elektrofachkraft durchgeführt werden.



Die beiden Ladepunkte innerhalb des Geräts sind als Master-Satellite-Verbindung (für OCPP) vorkonfiguriert. Über die ECU auf der rechten Seite (Satellite-ECU) können beide Ladepunkte konfiguriert werden.

Anschlüsse

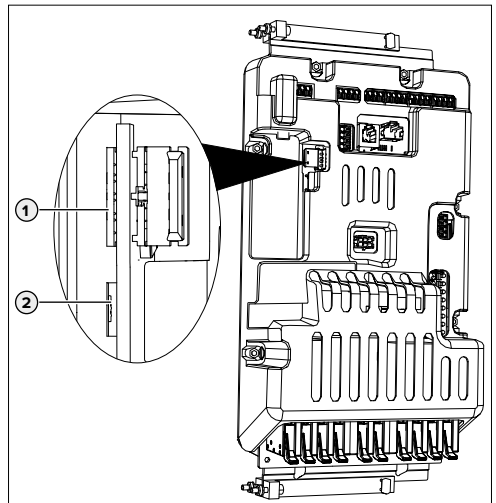


Abb. 19: Anschlüsse zur Konfiguration auf der linken ECU

Pos.	Verwendung	Anschluss
1	Einschub für eine SIM-Karte. ► Anschluss auf der linken ECU verwenden.	Micro-SIM
2	Konfiguration des Geräts. ► Anschluss auf der rechten ECU verwenden.	Micro-USB

6.1 Verbindung zur ECU einrichten

Bei bestehender Verbindung kann das Gerät konfiguriert und Statusinformationen abgerufen werden.

- ▶ Endgerät (z. B. PC, Laptop, Mobiltelefon) und ECU mit einem USB Kabel verbinden. Dazu den Micro-USB Anschluss (2) der rechten ECU verwenden.
- ➔ "Abb. 19: Anschlüsse zur Konfiguration auf der linken ECU"

Falls der Treiber unter dem Betriebssystem Windows nicht automatisch installiert wird:

- ▶ Navigieren zu „Systemsteuerung“ > „Gerätemanager“ > „sonstige Geräte“.
- ▶ Rechtsklick auf „RNDIS/Ethernet Gadget“ > „Treibersoftware aktualisieren“ > „auf dem Computer nach Treibersoftware suchen“ > „aus einer Liste von Gerätetreibern auf dem Computer auswählen“ > „Netzwerkadapter“ > „Microsoft Corporation“ > „NDIS-kompatibles Remotegerät“.



✓ Der Treiber wird installiert.

6.2 Konfigurieren über die Weboberfläche

Die Konfiguration erfolgt über eine Weboberfläche in einem Internet-Browser. Die Weboberfläche ist mit einem Passwort geschützt.

Die beiden Ladepunkte innerhalb des Geräts sind als Master-Satellite-Verbindung (für OCPP) vorkonfiguriert.

- Die Konfiguration grundsätzlich nur über die Master-Weboberfläche vornehmen. Die meisten Einstellungen werden automatisch für den Satellite-Ladepunkt übernommen oder sind für den Satellite-Ladepunkt nicht relevant.



- Die Einstellungen, die separat über die Satellite-Weboberfläche vorgenommen werden müssen, sind in der Tabelle unter „Anmerkungen“ gekennzeichnet.
 - ➔ "6.2.6 Erweiterte Einstellungen"
 - ▶ Dazu die Weboberfläche der Satellite-ECU öffnen.
 - ➔ "Abb.: 20. Auswahlseite: Master - Satellite"

- ▶ Internet-Browser öffnen.
 - Unter <http://192.168.123.123/operator> ist die Weboberfläche erreichbar.
- ✓ Eine Auswahlseite, ob man die Master-ECU oder die Satellite-ECU (Slave) konfigurieren möchte, öffnet sich.

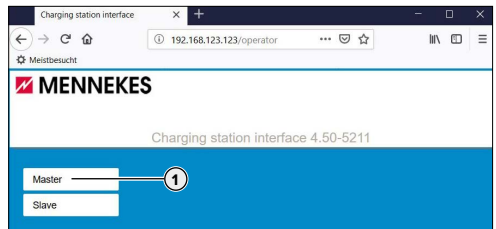


Abb. 20: Auswahlseite: Master - Satellite

- ▶ Die Weboberfläche der Master-ECU (1) öffnen.
- ▶ Passwort eingeben.
 - 📄 Passwort: siehe Einrichtungsdatenblatt.
- ▶ Gerät unter Berücksichtigung der Gegebenheiten und Kundenwünsche konfigurieren.
- ▶ Vorgenommene Konfiguration durch Klicken auf die Schaltfläche „Save“ speichern.
- ▶ Wenn die Konfiguration abgeschlossen ist, auf die Schaltfläche „Save & Restart“ klicken.

Die Weboberfläche enthält einige Einstellungsmöglichkeiten, die das Gerät nicht unterstützt.



Unter dem Kapitel "3 Produktbeschreibung" > „Ausstattungsmerkmale“ bekommen Sie einen Überblick über die Funktionen des Geräts.

Aufbau der Weboberfläche

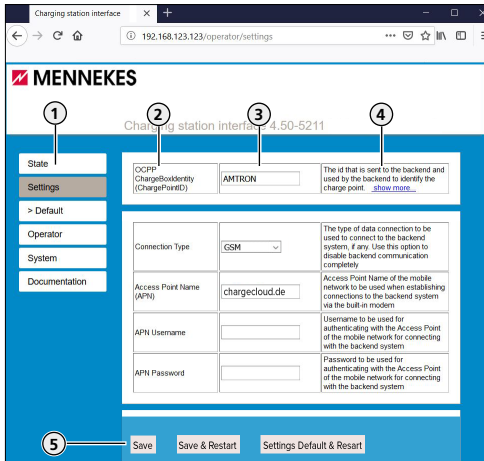


Abb. 21: Aufbau Weboberfläche

1. Menü
2. Parameter
3. Einstellung / Status
4. Anmerkungen / Informationen
5. Schaltflächen zum Speichern, Neustarten und Laden der Voreinstellungen

In der Weboberfläche werden folgende Menüs angezeigt:

- „State“
- „Settings“
- „> Default“
- „Operator“
- „System“
- „Documentation“

Menü „State“

Hier können keine Einstellungen vorgenommen werden. Es werden Statusinformationen des Geräts angezeigt, z. B.

- Aktueller Zustand
- Fehlermeldungen
- Konfiguration, z. B. LED Farbschema (grün / blau)
- Backend-System

Menü „Settings“

Hier können Grundeinstellungen vorgenommen werden, z. B.

- Anbindung an ein Backend-System
- Maximaler Ladestrom

Bei Bedarf können die im Menü „> Default“ definierten Voreinstellungen durch die Schaltfläche „Settings Default & Restart“ wiederhergestellt werden.

Menü „> Default“

Hier können Voreinstellungen für das Menü „Settings“ definiert werden.

Menü „Operator“

Hier können alle erweiterten Einstellungen zum Einrichten des Geräts vorgenommen werden, z. B.

- Anbindung an ein Backend-System

Menü „System“

Hier können keine Einstellungen vorgenommen werden. Es werden Informationen zur Firmware Version und zum System angezeigt. Hier kann ein Firmware Update durchgeführt werden.

Menü „Documentation“

Hier können keine Einstellungen vorgenommen werden. Es werden die Schnittstellendokumentation und Fehlermeldungen beschrieben.

6.2.1 Betriebsart „Standalone Autostart“

Der Betrieb des Geräts erfolgt als Einzelplatzlösung ohne Anbindung an ein Backend-System. Eine Autorisierung wird nicht benötigt. Die Ladung startet automatisch sobald das Fahrzeug eingesteckt ist.

- ▶ Zu dem Menü „Settings“ navigieren und folgende Parameter einstellen:

Parameter	Einstellung
Connection Type	▶ „No Backend“ auswählen.
Free Charging	▶ „On“ auswählen.

- ▶ Wenn die Konfiguration abgeschlossen ist, auf die Schaltfläche „Save & Restart“ klicken.

6.2.2 Betriebsart „Standalone mit Autorisierung“

Der Betrieb des Geräts erfolgt als Einzelplatzlösung ohne Anbindung an ein Backend-System. Die Autorisierung erfolgt durch RFID-Karten und einer internen Whitelist.

- ▶ Zu dem Menü „Settings“ navigieren und folgende Parameter einstellen:

Parameter	Einstellung
Connection Type	▶ „No Backend“ auswählen.
Free Charging	▶ „Off“ auswählen.

- ▶ Auf die Schaltfläche „Save“ klicken.
- ▶ Zu dem Menü „Operator“ navigieren und folgende Parameter einstellen:

Parameter	Einstellung
Local fixed authorization list	▶ „On“ auswählen.
List of entries in fixed local list (FLL)	<ul style="list-style-type: none"> ▶ UIDs (Unique Identifier) der ladeberechtigten RFID-Karten eintragen. ■ Dazu müssen die UIDs der RFID-Karten bekannt sein. ■ Die Trennung der RFID UIDs erfolgt durch einen Doppelpunkt. ■ Es können maximal 80 RFID-Karten (UIDs) angelernt werden.

- ▶ Wenn die Konfiguration abgeschlossen ist, auf die Schaltfläche „Save & Restart“ klicken.

6.2.3 Betriebsart „Standalone Backend-System“

Das Gerät kann über Mobilfunk oder über Ethernet an ein Backend-System angebunden werden. Der Betrieb des Geräts erfolgt über das Backend-System.



Eine Anbindung an ein Backend-System via USB oder WLAN ist nicht möglich.



Für die Anbindung über Mobilfunk wird eine Micro SIM-Karte benötigt.

- ▶ SIM-Karte einsetzen.
- ➔ "6.3 SIM-Karte einsetzen"

- ▶ Zu dem Menü „Settings“ navigieren und folgende Parameter einstellen:

Parameter	Einstellung / Beschreibung
Connection Type	▶ „GSM“ oder „Ethernet“ auswählen.
Free charging	▶ „Off“ auswählen.
Access Point Name (APN)	Name des Zugangspunkts von Ihrem Mobilfunkzugang
APN Username	Benutzername für den Zugangspunkt von Ihrem Mobilfunkzugang
APN Passwort	Passwort für den Zugangspunkt von Ihrem Mobilfunkzugang
OCPP Mode	Auswahl des OCPP Kommunikationsprotokolls
Wenn „OCPP Mode“ = „OCPP-S 1.5“ „OCPP-S 1.6“:	
SOAP OCPP URL of Backend (Standard OCPP)	URL Adresse des Backend-Systems
Wenn „OCPP Mode“ = „OCPP-J 1.6“:	
WebSocket JSON OCPP URL of Backend	WS / WSS-URL des OCPP-Backend-Systems
„OCPP Mode“ = „OCPP-B 1.5“ oder „OCPP-B 1.6“: Für das Gerät nicht relevant	



- Informationen über APN werden von Ihrem Mobilfunkbetreiber bereitgestellt.
- Informationen zum OCPP werden von Ihrem Backend-System-Betreiber bereitgestellt.

- ▶ Auf die Schaltfläche „Save“ klicken.
- ▶ Bei Bedarf entsprechende erweiterte Einstellungen im Menü „Operator“ vornehmen, z. B. PIN der SIM-Karte eingeben.
- ▶ Wenn die Konfiguration abgeschlossen ist, auf die Schaltfläche „Save & Restart“ klicken.

6.2.4 Betriebsart „Vernetzt“

Nur bei den Varianten Professional+ (PnC) 22.

Mehrere Geräte werden per Ethernet verbunden. Dadurch kann lokales Lastmanagement betrieben werden und eine Verbindung zum Backend-System für alle vernetzten Geräte hergestellt werden (über ein Gateway).



Als Lastmanagement-Master kann eine beliebige, lokal vernetzte ECU ausgewählt werden.

Voraussetzung:

- ✓ Die Geräte sind vernetzt und über das Netzwerk erreichbar.
- ➔ "5.6 Geräte vernetzen"

Lastmanagement

Eine ausführliche Beschreibung des Lastmanagements mit Anwendungsbeispielen finden Sie auf unserer Homepage.

Anbindung an ein Backend-System

Ein Ladepunkt der vernetzten Geräte kann als Router definiert werden. Dadurch wird der Zugriff von der Ethernet-Schnittstelle auf die WAN-Schnittstelle (GSM) ermöglicht.

Voraussetzungen für den Ladepunkt:

- ✓ Es besteht eine Anbindung an ein Backend-System über Mobilfunk.

6.2.5 Maximalen Ladestrom einstellen

- ▶ Zu dem Menü „Settings“ navigieren und folgenden Parameter einstellen:
 - „Operator Current Limit (A)“
- ▶ Auf die Schaltfläche „Save“ klicken.
- ▶ Bei Bedarf entsprechende erweiterte Einstellungen im Menü „Operator“ vornehmen.
- ▶ Wenn die Konfiguration abgeschlossen ist, auf die Schaltfläche „Save & Restart“ klicken.

6.2.6 Erweiterte Einstellungen

Im Menü „Operator“ sind zusätzlich zu den Parametern unter „Settings“ erweiterte Einstellungen zu finden.



Die Weboberfläche enthält einige Einstellungsmöglichkeiten, die das Gerät nicht unterstützt. Unter dem Kapitel "3 Produktbeschreibung" > „Ausstattungsmerkmale“ bekommen Sie einen Überblick über die Funktionen des Geräts.

Block 1: Backend-System

Parameter	Beschreibung	Notwendig für...	Anmerkung
OCP ChargeBoxIdentity (ChargePointID)	Identifikation des Ladepunkts, die an das Backend-System gesendet wird	Backend-System	<ul style="list-style-type: none"> ■ Die Identifikation muss im Backend-System identisch sein ■ Muss in der Satellite-Weboberfläche separat eingestellt werden

Block 2: Backend-System, Mobilfunk, Netzwerk

Parameter	Beschreibung	Notwendig für ...	Anmerkung
Connection Type	Verbindungsart zum Backend-System	Backend-System / Mobilfunk	Voreinstellung: „GSM“.
Access Point Name (APN)	Name des Zugangspunkts von Ihrem Mobilfunkzugang		<ul style="list-style-type: none"> ■ Nur relevant, wenn „Access Point Name“ = „GSM“ ■ Informationen werden von Ihrem Backend-System-Betreiber bereitgestellt
APN Username	Benutzername für den Zugangspunkt von Ihrem Mobilfunkzugang		
APN Password	Passwort für den Zugangspunkt von Ihrem Mobilfunkzugang		
SIMcard PIN Number	PIN zum Entsperren der SIM-Karte	Mobilfunk	Nur, wenn die SIM-Karte mit einer PIN gesperrt ist
Network selection mode	Automatische oder manuelle Auswahl des Mobilfunknetzbetreibers		Voreinstellung: „Auto“
Modem Access Technology	Automatische oder manuelle Auswahl des Mobilfunkstandards		Voreinstellung: „Auto“
Scan network operators at boot	Einstellung, ob die verfügbaren Mobilfunknetzbetreiber angezeigt werden		Voreinstellung: „Off“
Requested Network operator	Name des Netzbetreibers, der im manuellen Modus verwendet werden soll		Nur relevant, wenn „Network selection mode“ = „Manual“
Network operator name format	Einstellung, ob das Format von dem Namen des Netzbetreibers alphanumerisch oder numerisch ist		
WAN router	Zugriff von der Ethernet-Schnittstelle auf die WAN-Schnittstelle (GSM)		Netzwerk
Mode for network configuration	Modus für die Netzwerkkonfiguration des Ladepunkts	Voreinstellung: „Auto (DHCP)“	
DHCP client host-name	Hostname, der zusammen mit den DHCP-Anforderungen an den DHCP-Server gesendet wird		
DHCP client request retries	Anzahl der Wiederholungen der DHCP-Anforderungen	Voreinstellung: „10“	
DHCP Client request timeout	Timeout der DHCP-Anforderungen (in Sekunden)	Voreinstellung: „10“	
DHCP client request delay	Wartezeit zwischen den DHCP-Anforderungen (in Sekunden)	Voreinstellung: „10“	

Static network configuration IP	IP-Adresse bei statischer IP-Adressen Vergabe.	Netzwerk	<ul style="list-style-type: none"> ■ Nur relevant, wenn „Mode for network configuration“ = „Manual config“ ■ Die Angaben zur statischen IP-Adresse sind in Abhängigkeit von Ihrem Router / Switch zu wählen.
Static network configuration NETMASK	Netzwerkmaske bei statischer IP-Adressen Vergabe		
Static network configuration GATEWAY	Gateway-Adresse bei statischer IP-Adressen Vergabe		
Static network configuration DNS	DNS-Server-Adresse bei statischer IP-Adressen Vergabe		
WLAN SSID	Für das Gerät nicht relevant		
WLAN password	Für das Gerät nicht relevant		
USB Additional fixed IP	Zusätzliche feste IP-Adresse zum Gruppieren des USB-Netzwerks	Ladesystem	Die Einstellung muss „192.168.125.124“ sein
USB Additional fixed Gateway	Für das Gerät nicht relevant		
Public address of the ChargePoint	Öffentliche IP-Adresse des Ladepunkts	Backend-System	
Mode for selecting the public address of the ChargePoint	Modus zur Auswahlart der öffentlichen IP-Adresse des Ladepunkts		
WAN router password	Passwort für den Zugriff auf den WAN-Router	Netzwerk	
SSL Strictness as client	SSL-Authentifizierung als Client	Backend-System	Informationen werden von Ihrem Backend-System-Betreiber bereitgestellt
SOAP OCPP Server Port of ChargePoint (Standard OCPP)	TCP-Server-Port für die eingehenden Verbindungen vom Backend-System		
SSL mode as server	SSL Funktion und Authentifizierung als Server		
Backend connection timeout	Zeit bis eine Fehlermeldung angezeigt wird, nachdem die Verbindung zum Backend-System unterbrochen wurde oder nicht wieder hergestellt werden konnte	Ladesystem	Nur relevant, wenn „Display backend disconnect as error“ = „On“
Display backend disconnect as error	Einstellung, ob der Fehler „Backend disconnected“ angezeigt werden soll		Wird dieser Fehler angezeigt, blinkt die LED „Störung“ am Gerät

Block 3: Autorisierung, Backend-System

Parameter	Beschreibung	Notwendig für ...	Anmerkung
OCPP Mode	Auswahl des OCPP Kommunikationsprotokolls	Backend-System	Informationen werden von Ihrem Backend-System-Betreiber bereitgestellt
SOAP OCPP URL of Backend (Standard OCPP)	URL Adresse des Backend-Systems		<ul style="list-style-type: none"> ■ Informationen werden von Ihrem Backend-System-Betreiber bereitgestellt. ■ Nur bei „OCPP-S 1.5“ und „OCPP-S 1.6“
Backend Whitelist (SOAP)	Liste der IP-Adressen, die Anforderungen an das Gerät senden dürfen		Nur bei „OCPP-S 1.5“ und OCPP-S 1.6“
Hostname (Binary OCPP)	DNS-Hostname oder IP-Adresse des binären OCPP-Proxyserver für das Backend-System	Ladesystem	Die Einstellung muss leer bleiben
Portnummer (Binary OCPP)	TCP-Port des Proxy-Servers für die binäre OCPP-Kommunikation mit dem Backend-System		Voreinstellung: „444“
WebSockets JSON OCPP URL of the Backend	WS / WSS-URL des OCPP-Backend-Systems	Backend-System	<ul style="list-style-type: none"> ■ Nur bei „OCPP-J 1.6“ ■ ID des Ladepunkts wird beim Verbinden mit dem Backend-System automatisch angehängt
Tcp Watchdog Timeout	Zeit bis ein Neustart durchgeführt wird, nachdem die Verbindung zum Backend-System unterbrochen wurde oder nicht wieder hergestellt werden konnte	Ladesystem	Der Wert „0“ verhindert einen Neustart des Geräts
Enable cache	Einstellung, ob ein interner Cache für die RFID-UID verwendet wird	Autorisierung	Voreinstellung „On“: RFIDs werden zu dem internen Cache hinzugefügt
List of entries in cache	Auflistung der im internen Cache vorhandenen RFID-UIDs		<ul style="list-style-type: none"> ■ Schreibweise: UID1:UID2:UID3 ... ■ Max. 80 RFID-UIDs
Cache expiry mode	Das Verfallsdatum von Cache-Einträgen, wenn das OCPP-Verfallsdatum vom Backend-System nicht festgelegt wurde		Voreinstellung: „2038“ (größte zulässige Systemzeit)
Local fixed authorization list	Einstellung, ob eine lokale Berechtigungsliste für die RFID-UIDs verwendet wird		Voreinstellung „On“: RFIDs werden zu dem lokalen Cache hinzugefügt
List of entries in fixed local list (FLL)	Auflistung der RFID-UIDs in der lokalen Berechtigungsliste		<ul style="list-style-type: none"> ■ Schreibweise: UID1:UID2:UID3 ... ■ Max. 80 RFID-UIDs
RFID Tag letter case	Einstellung, wie die RFID-UIDs vom Tag-Management verarbeitet werden		Informationen werden von Ihrem Backend-System-Betreiber bereitgestellt

DE

Send Authorize for RemoteStart	Einstellung, ob das Gerät nach Erhalt einer OCPP RemoteStart-Anforderung, eine OCPP-Berechtigungsanfrage an das Backend-System senden soll	Backend-System	Informationen werden von Ihrem Backend-System-Betreiber bereitgestellt
Stop Transaction Mode	Einstellung, wie sich das Gerät am Ende einer Transaktion verhalten soll	Ladesystem	„Stop only by unplugging“: beendet die Transaktion nur dann, wenn der Stecker aus der Ladestation ausgesteckt wird
Restart transaction after power loss	Einstellung, ob eine Transaktion nach einem Stromausfall fortgesetzt wird		
Send informative StatusNotifications	Einstellung, ob informative OCPP-Statusbenachrichtigungen an das Backend-System gesendet werden	Backend-System	z. B. Temperaturberichte
Send error StatusNotifications	Einstellung, ob fehlerbezogene OCPP-Statusbenachrichtigungen an das Backend-System gesendet werden		
Send USB error StatusNotification	Für das Gerät nicht relevant		
Strategy for StatusNotification state transitions	Einstellung, unter welchen Bedingungen der Ladepunkt in den Zustand „Occupied“ (besetzt) wechselt	Backend-System	<ul style="list-style-type: none"> ■ Nur bei „OCPP-S 1.5“ ■ „Occupied on Charging“: Besetzt, wenn eine Autorisierung vorliegt und ein Ladekabel eingesteckt ist ■ „Occupied on Authorized/Plugged“: Besetzt, wenn der Ladepunkt autorisiert ist oder ein Ladekabel / Fahrzeug angeschlossen ist
Preparing until state C (OCPP 1.6)	Einstellung, unter welchen Bedingungen der Ladepunkt in den Zustand „Charging“ (Laden) wechselt		<ul style="list-style-type: none"> ■ Nur bei „OCPP-S 1.6“ und OCPP-J 1.6“ ■ „On“: Laden, wenn das Fahrzeug im Status C ist ■ „Off“: Laden, wenn das Fahrzeug im Status B oder C ist
Allow long get-configuration keys	Einstellung, ob OCPP-Schlüssel mehr als 500 Zeichen enthalten dürfen		

Block 4: Ladeeinstellung

Parameter	Beschreibung	Notwendig für ...	Anmerkung
Free charging	Laden ohne Autorisierung. Ladevorgang beginnt sobald ein Fahrzeug eingesteckt wird	Auto- risierung	
Rfid Tag for Free Charging with OCPP Full, fixed rfid modes	RFID UID für den Modus „Full fixed Rfid“		Muss in der Satellite-Weboberfläche separat eingestellt werden
If in doubt allow charging	Notfallladung, wenn keine Verbindung zum Backend-System besteht		

Block 5: Ladestrom

Parameter	Beschreibung	Notwendig für ...	Anmerkung
Operator Current Limit (A)	Maximaler Ladestrom	Ladesystem	Muss in der Satellite-Weboberfläche separat eingestellt werden

Block 6: Dynamisches Lastmanagement (DLM)

Eine ausführliche Beschreibung des Lastmanagements mit Anwendungsbeispielen finden Sie auf unserer Homepage.

Parameter	Beschreibung	Notwendig für ...	Anmerkung
Dynamic Load Management	Stellt die Funktion des Ladepunkts in einem DLM-Netzwerk für das Lastmanagement ein		Muss in der Satellite-Weboberfläche separat eingestellt werden
DLM Network Id	Einstellung, zu welcher DLM-Netzwerk-ID der Ladepunkt zugeordnet wird		<ul style="list-style-type: none"> ■ Muss in der Satellite-Weboberfläche separat eingestellt werden ■ Format: Beliebige Zahl zwischen 0 und 255
DLM Master IP and port	IP-Adresse des DLM-Masters, der den Ladepunkt steuert. Zusätzlich kann der Port angegeben werden		Muss in der Satellite-Weboberfläche separat eingestellt werden
DLM Algorithm Sample Rate	Dauer zur Berechnung des Algorithmus		
EVSE Sub-Distribution Limit (L1/L2/L3) [A]	Netzanschlussstrom, der für Lastmanagement maximal zur Verfügung steht		z. B. Nennstrom der Sicherung in der Netzanschlussleitung
Operator EVSE Sub-Distribution Limit (L1/L2/L3) [A]	Stromobergrenze für Lastmanagement. Der Wert kann während des Betriebs verändert werden (z. B. temporär vom Backend-System)		Dieser Wert ist kleiner oder genauso groß wie „EVSE Sub-Distribution Limit“
External Input 1 Config	Für das Gerät nicht relevant		
External Input 2 Config	Für das Gerät nicht relevant		

External Meter Support	Einstellung, ob ein externer Energiezähler für zusätzliche Verbraucher angeschlossen wird		Der Energiezähler muss über Ethernet-Kabel mit dem Router / Switch verbunden sein. → "5.6 Geräte vernetzen"
Main Distribution Limit (L1/L2/L3) [A]	Stromobergrenze für Lastmanagement und für zusätzliche Verbraucher		<ul style="list-style-type: none"> ■ Nur wenn „External Meter Support“ = „On“ ■ Dieser Wert ist höher als „EVSE Sub-Distribution Limit“
External Meter Disconnected Fallback (L1/L2/L3) [A]	Stromobergrenze, wenn keine Verbindung zum externen Energiezähler besteht		<ul style="list-style-type: none"> ■ Nur wenn „External Meter Support“ = „On“
External Meter Location	Einstellung, wie der externe Energiezähler angeschlossen ist		<ul style="list-style-type: none"> ■ Nur wenn „External Meter Support“ = „On“ ■ „Including EVSE Sub-Distribution“: Erfasst Ladepunkte und zusätzliche Verbraucher ■ „Excluding EVSE Sub-Distribution“: Erfasst nur Ladepunkte
Current Imbalance Prevention	Einstellung, ob Schiefasten begrenzt werden sollen. Die einzelnen Phasenströme werden so begrenzt, dass die Differenz zwischen den einzelnen Phasenströmen den Wert unter „Current Imbalance Limit“ nicht überschreitet		
Current Imbalance Limit	Maximale Differenz der einzelnen Phasenströme (in A)		Nur wenn „Current Imbalance Prevention“ = „On“
Minimum Current Limit [A]	Stromuntergrenze, die beim Laden nicht unterschritten wird		
Disconnected Limit [A]	Stromgrenze, wenn keine Verbindung zum DLM-Netzwerk besteht		

Block 7: Lastmanagement

Parameter	Beschreibung	Notwendig für ...	Anmerkung
Peer group Partner (deprecated)		Für das Gerät nicht relevant	
Peer Group maximum current (A) (deprecated)		Für das Gerät nicht relevant	
Peer Group Force Charging (deprecated)		Für das Gerät nicht relevant	

Block 8: Energiezähler

Parameter	Beschreibung	Notwendig für ...	Anmerkung
Reset Meter Value Behaviour (SO and internal meter)	Zurücksetzen des Energiezählers bei jedem Ladevorgang	Backend-System	
Send signed meter values	Für das Gerät nicht relevant		
Data transfer for Tariff And Total Usage	Einstellung, ob Informationen zum Tarif und Energieverbrauch angezeigt werden	Backend-System	Informationen werden von Ihrem Backend-System-Betreiber bereitgestellt
Meter configuration (Second)	Auswahl eines externen Energiezählers für zusätzliche Verbraucher		Nur wenn „External Meter Support“ = „On“

Block 9: Sonstiges

Parameter	Beschreibung	Notwendig für ...	Anmerkung
HLC 15118 configuration	Aktiviert die Kommunikation nach ISO 15118	ISO 15118	Nur bei der Variante Professional+ PnC 22
Use of SA Schedule in 15118 HLC	Erlaubt die Weiterleitung der Lastprofile an das Fahrzeug, die über das Smart Charging Profil vom Betreiber (Secondary Actor) an den Ladepunkt eingestellt werden		
Extra HLC 15118 logging	Aktiviert die Aufzeichnung des Ein- und Ausgabestreams der ISO 15118 Kommunikation. Das Logging wird in der hlc_log.csv Datei abgelegt		
Power source voltage	Nennspannung zwischen Außenleiter und Neutralleiter	Ladesystem	Muss in der Satellite-Weboberfläche separat eingestellt werden
Phases connected to the ChargePoint	Anzahl der angeschlossenen Phasen am Gerät		
Phase rotation of the ChargePoint	Drehrichtung der Phasen L1, L2 und L3		
Tilt detection	Einstellung der Neigungserkennung		
Randomize charging after power loss	Zufällige Verzögerung nach Stromausfall, um Spitzenströme zu vermeiden		
Language of Display	Für das Gerät nicht relevant		

UTC time for housekeeping reboot	Uhrzeit für Neustart des Geräts	Ladesystem	Ein Neustart wird alle 30 Tage durchgeführt
Vehicle connection timeout	Zeit, die zwischen einer Autorisierung und Verbinden des Fahrzeugs mit dem Gerät vergehen darf, um eine Ladung starten zu können		
Lock Actuator only if authorized	Verriegelung des Ladesteckers erst nach Autorisierung		
Permanently locked cable	Dauerhafte Verriegelung des Ladesteckers		Muss in der Satellite-Weboberfläche separat eingestellt werden
Temperature Report Delta	Temperaturänderung (in °C), die notwendig ist, um einen Temperaturbericht an das Backend-System zu senden	Backend-System	
RCMB Delta	Differenzstromänderung (in 0,1 mA), die notwendig ist, um eine OCPP Statusbenachrichtigung an das Backend-System zu senden		
Energy management from second meter	Energiemanagement über einen externen Zähler	Ladesystem	Muss in der Satellite-Weboberfläche separat eingestellt werden
Current limit for energy management from second meter	Strombegrenzung (in A) für das Energiemanagement über einen externen Zähler		
Energy management from external input	Energiemanagement über einen externen Schaltkontakt		
Current limit for energy management from external input	Strombegrenzung (in A) für das Energiemanagement über einen externen Schaltkontakt		
Operator Password	Passwort für die Weboberfläche		
State page password protection	Aktiviert den Passwort-Schutz für die Seite „State“		
Led color scheme	Farbschema des LED-Infofelds		
HMI beep	Aktiviert den akustischen Signalgeber		
Log Level	Umfang des Datenloggers		Muss in der Satellite-Weboberfläche separat eingestellt werden

6.3 SIM-Karte einsetzen

ACHTUNG

Beschädigung von Bauteilen

Beschädigung von Bauteilen oder der Ladestation durch elektrostatische Entladung.

- ▶ Vor dem Einsetzen der SIM-Karte ein geerdetes Metallteil berühren.

- ▶ SIM-Karte in den Micro-SIM Einschub (2) der linken ECU einsetzen.
- ➔ "Abb. 19: Anschlüsse zur Konfiguration auf der linken ECU"

6.4 Gerät einschalten

GEFAHR

Stromschlaggefahr bei beschädigten Geräten

Bei Verwendung eines beschädigten Geräts können Personen durch einen Stromschlag schwer verletzt oder getötet werden.

- ▶ Gerät nicht verwenden, wenn dieses Schäden aufweist.
- ▶ Beschädigtes Gerät kennzeichnen, sodass dieses nicht durch andere Personen benutzt wird.
- ▶ Schäden unverzüglich beseitigen.
- ▶ Gerät ggf. außer Betrieb nehmen.

Voraussetzungen:

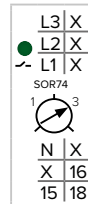
- Gerät ist korrekt installiert.
- Gerät ist in einem ordnungsgemäßen Zustand.
- Alle Schutzeinrichtungen (z. B. Fehlerstrom- und Leitungsschutzschalter, Schütze) sind funktionsfähig und eingeschaltet.
- Gerät wurde nach IEC 60364-6 sowie den entsprechenden gültigen nationalen Vorschriften (z. B. DIN VDE 0100-600 in Deutschland) bei der ersten Inbetriebnahme geprüft.

- ▶ Spannungsversorgung einschalten und prüfen.
- ➔ "6.5 Spannungsversorgung überwachen"
- ✓ LED „Standby“ am LED-Infocenter leuchtet.

6.5 Spannungsversorgung überwachen

Das Gerät wird durch ein Phasenfolgemessrelais überwacht. Es überwacht die drei Phasen (L1, L2, L3) und den Neutralleiter (N) der Spannungsversorgung auf korrekte Phasenfolge, Phasenausfall bzw. Unterspannung.

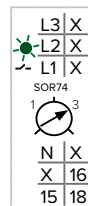
Betriebszustandsanzeige:



Drei Phasen, Rechtsdrehfeld:

- ▶ Verwenden der Klemmen L1, L2, L3, N, PE.
- ▶ Einstellung Relais Potentiometer auf 3.

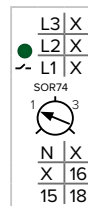
- ✓ Die grüne LED leuchtet.
- ✓ Das Gerät ist betriebsbereit.



Drei Phasen, Linksdrehfeld:

- ▶ Verwenden der Klemmen L1, L2, L3, N, PE.
- ▶ Einstellung Relais Potentiometer auf 3.

- ✓ Die grüne LED blinkt.
- ✓ Das Gerät ist nicht betriebsbereit. Es ist ein Rechtsdrehfeld erforderlich.



Eine Phase:

- ▶ Verwenden der Klemmen L1, N, PE.
- ▶ Einstellung Relais Potentiometer auf 1.

- ✓ Die grüne LED leuchtet.
- ✓ Das Gerät ist betriebsbereit.


Die Auswertung des Relais Potentiometers erfolgt nur einmalig nach Anlegen der Spannungsversorgung.

6.6 Gerät prüfen

Prüfung nach IEC 60364-6 sowie den entsprechenden gültigen nationalen Vorschriften (z. B. DIN VDE 0100-600 in Deutschland)

Führen Sie bei der ersten Inbetriebnahme eine Prüfung des Geräts nach IEC 60364-6 sowie den entsprechenden gültigen nationalen Vorschriften (z. B. DIN VDE 0100-600 in Deutschland) durch. Die Prüfung kann in Verbindung mit der MENNEKES Prüfbox und einem Prüfgerät zum normgerechten Prüfen erfolgen. Die MENNEKES Prüfbox simuliert dabei die Fahrzeugkommunikation. Prüfboxen sind bei MENNEKES als Zubehör erhältlich.

- ▶ Vor der Freigabe des Geräts eine Prüfung nach Norm durchführen.

 Betriebsanleitung der Prüfbox.

6.7 Gerät schließen

ACHTUNG

Beschädigung des Geräts durch gequetschte Bauteile oder Kabel

Werden Bauteile oder Kabel beim Schließen des Geräts gequetscht, kann es zu Beschädigungen und Fehlfunktionen kommen.

- ▶ Beim Schließen des Geräts darauf achten, dass keine Bauteile oder Kabel gequetscht werden.
- ▶ Ggf. Bauteile oder Kabel fixieren.

- ▶ Frontplatte von oben in das Gehäuse einsetzen.
- ▶ Klemmvorrichtungen schließen.
- ▶ Deckel von der Seite auf das Gerät schieben.
- ▶ Schlüssel gegen den Uhrzeigersinn drehen, um Deckel zu verschließen.
- ▶ Den Schlüssel für Unbefugte unzugänglich aufbewahren.

7 Bedienung

7.1 Autorisieren

Die Benutzung des Geräts ist je nach Konfiguration mit vorheriger Autorisierung möglich. Es gibt folgende Möglichkeiten:

- Keine Autorisierung notwendig. Alle Nutzer können laden.
- Autorisierung durch RFID.
 - Alle Nutzer mit einer RFID-Karte können laden.
 - Alle Nutzer, deren RFID-Karte freigeschaltet ist, können laden.
- Autorisierung durch Backend-System.
 - Die Autorisierung erfolgt in Abhängigkeit von einem Backend-System beispielsweise mit einer RFID Karte, einer Smartphone-App oder Ad hoc (z. B. direct payment).
 - Nur bei der Variante Professional+ PnC 22. Autorisierung durch Kommunikation zwischen Gerät und Fahrzeug nach ISO 15118. Voraussetzung: Ihr Fahrzeug und ihr Backend-System unterstützen ISO 15118.

- ✓ Das Symbol „Standby“ auf dem LED-Infofeld leuchtet.
- ▶ In Abhängigkeit von der Konfiguration autorisieren:
 - ▶ Autorisierung durch RFID: Die RFID-Karte vor den RFID-Kartenleser halten.
 - ▶ Autorisierung durch Backend-System: Die Anweisungen vom jeweiligen Backend-System befolgen.
 - ▶ Autorisierung nach ISO 15118: Das Ladekabel mit dem Fahrzeug und dem Gerät verbinden.
 - ▶ Anweisungen auf dem Gerät beachten (z. B. QR-Code scannen).
- ✓ Die Daten werden geprüft. Das Symbol „Wartezeit“ auf dem LED-Infofeld leuchtet.
- ✓ Die Autorisierung war erfolgreich. Der Ladevorgang kann gestartet werden.



Wird die Ladung innerhalb der Freigabezeit nicht gestartet, wird die Autorisierung zurückgesetzt und das Gerät wechselt in den Status „Standby“. Die Autorisierung muss erneut erfolgen.

Wenn die Autorisierung nicht erfolgt, können folgende Probleme vorliegen:

Problem	Lösung
Unbekannte Kundennummer.	▶ Kunden im Backend-System anlegen.
Ihr Konto ist nicht freigeschaltet.	▶ Einstellungen im Backend-System prüfen. ▶ Sicherstellen, dass der Kunde im Backend-System aktiviert ist.
Keine Kommunikation zwischen Gerät und dem Backend-System.	▶ Autorisierungsvorgang wiederholen.

7.2 Fahrzeug laden

WARNUNG

Verletzungsgefahr durch unzulässige Hilfsmittel

Bei Verwendung von Adaptersteckern, Verlängerungen oder zusätzlichen Ladekabel in Verbindung mit dem Gerät besteht die Gefahr von Stromschlag oder Kabelbrand.

- ▶ Ausschließlich das für Fahrzeug und Gerät vorgesehene Ladekabel verwenden.
- ▶ Zum Laden des Fahrzeugs keinesfalls Adapterstecker, Verlängerungen oder zusätzliche Ladekabel verwenden.

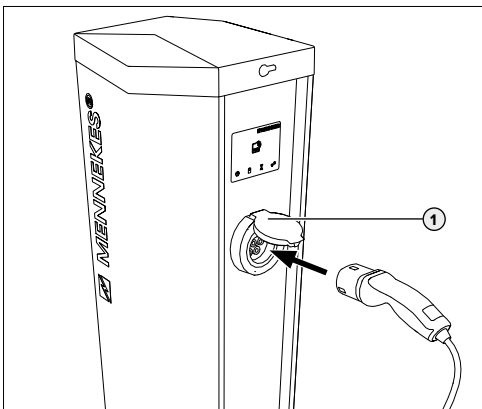


Abb. 22: Fahrzeug laden

- ✓ Die Autorisierung ist erfolgt.
 - ▶ Sicherstellen, dass das Fahrzeug und Ladekabel für eine Mode 3-Ladung geeignet sind.
 - ▶ Ladekabel mit dem Fahrzeug verbinden.
 - ▶ Klappdeckel (1) nach oben klappen.
 - ▶ Ladestecker vollständig in die Ladesteckdose am Gerät stecken.
- ✓ Der Ladestecker wird automatisch verriegelt und der Ladevorgang beginnt.

Wenn die Ladung nicht startet, kann folgendes Problem vorliegen:

Problem	Lösung
Verriegelung des Ladesteckers nicht möglich.	▶ Ladesteckdose auf Fremdkörper prüfen. ▶ Ladekabel prüfen und ggf. austauschen.

Ladevorgang beenden

ACHTUNG

Beschädigung des Ladekabels

Zugspannung am Ladekabel kann zu Kabelbrüchen und anderen Beschädigungen führen.

- ▶ Ladekabel nur direkt am Stecker aus der Ladesteckdose ziehen.
- ▶ Ladevorgang am Fahrzeug oder durch Vorhalten der RFID-Karte vor den RFID-Kartenleser beenden.
- ▶ Ladekabel am Stecker aus der Ladesteckdose ziehen.
- ▶ Schutzkappe auf das Ladekabel aufstecken.
- ▶ Ladekabel knickfrei aufhängen bzw. verstauen.

Ladekabel lässt sich nicht ausstecken

Lässt sich der Ladestecker, z. B. nach einem Stromausfall nicht ausstecken, konnte der Ladestecker in dem Gerät nicht entriegelt werden. Der Ladestecker muss manuell entriegelt werden.

- ▶ Ladestecker durch Elektrofachkraft notentriegeln lassen.
- "9.3 Ladestecker notentriegeln"

8 Instandhaltung

8.1 Wartung

GEFAHR

Stromschlaggefahr bei beschädigten Geräten

Bei Verwendung eines beschädigten Geräts können Personen durch einen Stromschlag schwer verletzt oder getötet werden.

- ▶ Gerät nicht verwenden, wenn dieses Schäden aufweist.
- ▶ Beschädigtes Gerät kennzeichnen, sodass dieses nicht durch andere Personen benutzt wird.
- ▶ Schäden unverzüglich von einer Elektrofachkraft beseitigen lassen.
- ▶ Gerät ggf. von einer Elektrofachkraft außer Betrieb nehmen lassen.

Regelmäßige Kontroll- und Wartungsarbeiten unterstützen den störungsfreien und sicheren Betrieb des Geräts und tragen zur Erhöhung der Lebensdauer bei.

Eventuelle Fehlerquellen können so frühzeitig erkannt und Gefahren vermieden werden. Werden Schäden am Gerät festgestellt, müssen diese unverzüglich durch eine Elektrofachkraft beseitigt werden.

- ▶ Gerät täglich bzw. bei jeder Ladung auf Betriebsbereitschaft und äußere Schäden prüfen.

Beispiele für Schäden:

- Defektes Gehäuse (z. B. starke Verformungen, Risse, Brüche)
- Defekte oder fehlende Bauteile (z. B. Schutzorgane, Klappdeckel)
- Unlesbare oder fehlende Sicherheitsaufkleber.



Ein Wartungsvertrag mit einem zuständigen Servicepartner stellt eine regelmäßige Prüfung sicher.

Wartungsintervalle



Die nachfolgenden Tätigkeiten dürfen nur von einer Elektrofachkraft durchgeführt werden.

Die Wartungsintervalle unter Berücksichtigung von folgenden Aspekten wählen:

- Alter und Zustand des Geräts
- Umgebungseinflüsse
- Beanspruchung
- Letzte Prüfprotokolle

Die Wartung mindestens in den folgenden Intervallen durchführen:

Bauteil	Wartungsarbeit
Halbjährlich	
Elektrische Schalt- und Sicherheits-einrichtungen	Fehlerstromschutzschalter, Leitungsschutzschalter, Phasenfolgemessrelais, usw. auf optische Mängel prüfen.
	Fehlerstromschutzschalter auf Funktion prüfen.
Gehäuse innen	Befestigung auf dem Fundament prüfen. Schrauben ggf. nachziehen.
Gehäuse außen	Gerät auf Mängel und Beschädigung prüfen.
	Deckelschloss auf Funktion prüfen. Schloss ggf. reinigen, fetten und justieren.
	Gerät auf Sauberkeit prüfen. Gerät ggf. reinigen. → "8.2 Reinigung"
LED-Infocfeld	LED-Infocfeld auf Funktion und Lesbarkeit prüfen.
Ladesteckdose	Klappdeckel auf Funktion und Leichtgängigkeit prüfen.
	Kontaktbuchsen der Ladesteckdose auf Verschmutzungen und Fremdkörper prüfen. Ladesteckdose ggf. reinigen und Fremdkörper entfernen.

Bauteil	Wartungsarbeit
Jährlich	
Fundament	Fundament prüfen.
Anschlussklemmen	Anschlussklemmen der Versorgungsleitung prüfen. Anschlussklemmen ggf. nachziehen.
Gerät	Wiederholung der Messungen und Prüfungen nach IEC 60364-6 sowie den entsprechenden gültigen nationalen Vorschriften (z. B. DIN VDE 0105-100 in Deutschland).

- ▶ Schäden am Gerät ordnungsgemäß beseitigen.
- ▶ Wartung ausreichend dokumentieren.
- ▶ Ggf. Wartungsprotokoll bei MENNEKES anfordern.
- ➔ "1.1 Service"

8.2 Reinigung

GEFAHR

Lebensgefahr durch Stromschlag

Das Gerät enthält elektrische Bauteile, die unter hoher Spannung stehen. Bei unsachgemäßer Handhabung, insbesondere in Verbindung mit Feuchtigkeit, am geöffneten Gehäuse, werden Personen durch Stromschlag schwer verletzt.

- ▶ Gerät ausschließlich von außen reinigen.
- ▶ Gerät und Schutzeinrichtungen geschlossen halten.

ACHTUNG

Sachschaden durch fehlerhafte Reinigung

Durch eine fehlerhafte Reinigung kann Sachschaden am Gehäuse oder an Bauteilen entstehen.

- ▶ Fließendes Wasser vermeiden und darauf achten, dass kein Wasser an spannungsführende Teile gelangt.
- ▶ Keine Hochdruckreinigungsgeräte verwenden.
- ▶ Nur Hilfsmittel verwenden (z. B. Besen, Reinigungsmittel), die für Kunststoffoberflächen geeignet sind.
- ▶ Keine aggressiven Reinigungsmittel oder Chemikalien verwenden.

Das Gerät kann, je nach Einsatzbedingungen und Verschmutzung, trocken oder feucht gereinigt werden. Die Reinigung erfolgt ausschließlich von außen.

Vorgehensweise:

- ▶ Groben Staub und Schmutz mit einem Handbesen mit weichen Borsten entfernen.
- ▶ Sauberes, für Kunststoffoberflächen geeignetes, Tuch ggf. mit Wasser anfeuchten und Gerät gründlich abwischen.

8.3 Firmware Update

Die Firmware wird ständig weiterentwickelt, sodass nach einiger Zeit neue Firmware Updates zur Verfügung stehen.

Die aktuelle Firmware bekommen Sie auf Anfrage von MENNEKES.

- ➔ "1.1 Service"

9 Störungsbehebung


Tritt eine Störung auf, leuchtet bzw. blinkt das Symbol „Störung“ auf dem LED-Infofeld. Das Gerät kann nicht verwendet werden, solange die Störung nicht behoben wurde.

Mögliche Störungen:


- Falsches oder defektes Ladekabel.
- Fehlerstromschutzschalter oder Leitungsschutzschalter hat ausgelöst.

Zur Störungsbehebung folgende Reihenfolge beachten:

- ▶ Ladevorgang beenden und Ladekabel trennen.
- ▶ Prüfen, ob das Ladekabel geeignet ist.
- ▶ Ladekabel erneut einstecken und Ladevorgang starten.

 Konnte die Störung nicht behoben werden, wenden Sie sich an Ihren zuständigen Servicepartner.
→ "1.1 Service"

9.1 Fehlermeldungen

 Die nachfolgenden Tätigkeiten dürfen nur von einer Elektrofachkraft durchgeführt werden.

Die Fehlermeldung kann über die Weboberfläche eingesehen werden.

- ✓ Es besteht eine Netzwerkverbindung.
- "6.1 Verbindung zur ECU einrichten"

Fehlermeldung auslesen

- ▶ Im Internet-Browser unter <http://192.168.123.123/operator> zu „State“ navigieren.
- ▶ In der Zeile „Errors list“ wird in der zweiten Spalte die Fehlermeldung angezeigt.

Beispiel:


...
Errors list	Residual current detected via sensor	...
...

Lösungsansätze der Fehlermeldung suchen

- ▶ Zu „Documentation“ > „Errors Documentation“ navigieren. In der zweiten Spalte „Error activation message“ sind sämtliche Fehlermeldungen aufgeführt.
- ▶ Aktuelle Fehlermeldung in der Spalte „Error activation message“ heraussuchen und Lösungsansätze in der Spalte „Corrective actions“ befolgen.


Beispiel:

...	Error activation message	Corrective actions
...
...	Residual current detected via sensor	The safety mechanism is reset to its original state every time the plug is removed and automatically after 15 minutes if the plug is not removed. If problem persists check yellow current transformer and its connection.
...

 Einige Backend-Systeme geben weitere Hilfestellungen zur Störungsbehebung.

9.2 Ersatzteile

Sind für die Störungsbehebung Ersatz- oder Zubehörteile notwendig, müssen diese vorab auf Baugleichheit überprüft werden.

- ▶ Ausschließlich Original Ersatz- und Zubehörteile verwenden, die von MENNEKES bereitgestellt und / oder freigegeben sind.
-  Installationsanleitung des Ersatzteils beachten.

10 Außerbetriebnahme und Demontage

9.3 Ladestecker notentriegeln



Die nachfolgenden Tätigkeiten dürfen nur von einer Elektrofachkraft durchgeführt werden.

Beim Ausfall der Entriegelungsfunktion kann es passieren, dass der Ladestecker durch den Aktuator mechanisch verriegelt wird. Der Ladestecker kann dann nicht abgezogen werden und muss manuell entriegelt werden.

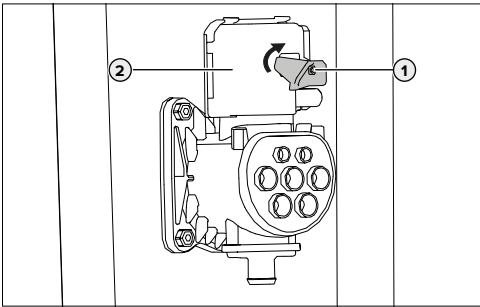


Abb. 23: Ladestecker notentriegeln

- ▶ Gerät öffnen.
- ➔ "5.3.6 Gerät öffnen"
- ▶ Roten Hebel (1) am Aktuator (2) um 90° im Uhrzeigersinn drehen.
- ▶ Ladestecker ausstecken.
- ▶ Gerät schließen.
- ➔ "6.7 Gerät schließen"



Die Tätigkeiten in diesem Kapitel dürfen nur von einer Elektrofachkraft durchgeführt werden.

DE

⚠ VORSICHT

Verletzungsgefahr durch überstehende Gewindestangen

Ungesicherte überstehende Gewindestangen können zu Stürzen und Verletzungen führen.

- ▶ Den Bereich der Gewindestangen durch Absperrungen vor Zugang schützen.

Gerät außer Betrieb nehmen

- ▶ Gerät öffnen.
- ➔ "5.3.6 Gerät öffnen"
- ▶ Versorgungsleitung und ggf. Datenleitung abklemmen.
- ▶ Bereich der Gewindestangen absperren.

Gerät demontieren

- ▶ Gerät außer Betrieb nehmen.
- ▶ Gerät vom Fundament lösen.
- ▶ Versorgungsleitung und ggf. Datenleitung aus dem Gehäuse führen.
- ▶ Gewindestangen bündig abtrennen oder das Fundament vollständig entfernen.
- ▶ Gerät schließen.
- ➔ "6.7 Gerät schließen"

11 Lagerung

Die ordnungsgemäße Lagerung kann die Betriebsfähigkeit des Geräts positiv beeinflussen und erhalten.

- ▶ Gerät vor dem Lagern reinigen.
- ▶ Gerät in Originalverpackung oder mit geeigneten Packstoffen sauber und trocken lagern.
- ▶ Zulässige Lagerbedingungen beachten.

Zulässige Lagerbedingungen

Lagertemperatur	-25 °C... + 40 °C
Durchschnittstemperatur in 24 Stunden	< 35 °C
Relative Luftfeuchte	max. 95 % (nicht kondensierend)

12 Entsorgung



Das Gerät und die Verpackung bei Gebrauchsende ordnungsgemäß entsorgen. Zur Entsorgung und zum Umweltschutz die nationalen gesetzlichen Bestimmungen des Verwenderlandes beachten. Altgeräte und Batterien dürfen nicht mit dem Hausmüll entsorgt werden.

- ▶ Verpackungsmaterial in dafür vorgesehene Sammelbehälter entsorgen.
- ▶ Altgeräte und Batterien über Ihren Fachhändler entsorgen.

13 Zubehör

Zubehör, z. B. Prüfboxen, finden Sie auf unserer Homepage unter „Zubehör“.

<https://www.chargeupyourday.com/>



14 Glossar

Begriff	Erklärung
Backend-System	Infrastruktur zur Steuerung der Ladestationen und Verwaltung der personenbezogenen Zugangsdaten.
DLM	Dynamic load management
ECU	Electronic Control Unit Einheit zur Steuerung und Kommunikation
MiD	Measuring Instruments Directive Energiezähler
Mode 3 (IEC 61851)	Ladebetriebsart für Fahrzeuge mit Kommunikationsschnittstelle an Ladesteckvorrichtungen Typ 2.
RFID	Autorisierungsmöglichkeit per RFID-Karte an Geräten.
Typ 2 (IEC 62196-2)	Ein- und dreiphasige Ladesteckvorrichtungen mit identischer Steckgeometrie für Ladeleistungen von 3,7 bis 44 kW AC.



MY POWER CONNECTION

3331589_BA-IA_LS_AMEDIO-Professional+ (PnC) 22 (Kia)_v01_03-06-2019_de

MENNEKES

Elektrotechnik GmbH & Co. KG

Aloys-Mennekes-Straße 1
57399 KIRCHHUNDEM
GERMANY

Phone: +49 2723 41-1

Fax: +49 2723 41-214

info@MENNEKES.de

www.MENNEKES.com

