

SUN2000-(30K, 40K)-MC0-Serie

Benutzerhandbuch

Ausgabe 01

Datum 2025-08-30



Copyright © Huawei Technologies Co., Ltd. 2025. Alle Rechte vorbehalten.

Kein Teil dieses Dokuments darf ohne vorherige schriftliche Genehmigung von Huawei Technologies Co., Ltd. in irgendeiner Form oder mit irgendwelchen Mitteln reproduziert oder übertragen werden.

Warenzeichen und Genehmigungen



HUAWEI und andere Huawei-Warenzeichen sind Warenzeichen von Huawei Technologies Co., Ltd.

Alle anderen in diesem Dokument aufgeführten Warenzeichen und Handelsmarken sind das Eigentum ihrer jeweiligen Inhaber.

Zur Beachtung

Die erworbenen Produkte, Leistungen und Eigenschaften werden durch den zwischen Huawei und dem Kunden geschlossenen Vertrag geregelt. Es ist möglich, dass sämtliche in diesem Dokument beschriebenen Produkte, Leistungen und Eigenschaften oder Teile davon nicht durch den Umfang des Kaufvertrags oder den Nutzungsbereich abgedeckt sind. Vorbehaltlich anderer Regelungen in diesem Vertrag erfolgen sämtliche Aussagen, Informationen und Empfehlungen in diesem Dokument ohne Mängelgewähr, d. h. ohne Haftungen, Garantien oder Verantwortung jeglicher Art, weder ausdrücklich noch implizit.

Die Informationen in diesem Dokument können ohne Vorankündigung geändert werden. Bei der Erstellung dieses Dokumentes wurde jede mögliche Anstrengung unternommen, um die Richtigkeit des Inhalts zu gewährleisten. Jegliche Aussage, Information oder Empfehlung in diesem Dokument stellt keine Zusage für Eigenschaften jeglicher Art dar, weder ausdrücklich noch implizit.

Huawei Technologies Co., Ltd.

Adresse: Huawei Industrial Base
Bantian, Longgang
Shenzhen 518129
People's Republic of China

Webseite: <https://e.huawei.com>

Informationen zu diesem Dokument

Zweck

Dieses Dokument beschreibt die folgenden Wechselrichtermodelle (auch als SUN2000 bezeichnet) in Bezug auf Sicherheitsvorkehrungen, Produkteinführung, Installation, elektrische Anschlüsse, Einschalten und Inbetriebnahme, Wartung und technische Spezifikationen. Lesen Sie dieses Dokument sorgfältig durch, bevor Sie den Wechselrichter installieren und in Betrieb nehmen.

- SUN2000-30K-MC0
- SUN2000-40K-MC0




Zielgruppe



Dieses Dokument richtet sich an:

- Ingenieure für den technischen Support
- Ingenieure für die Hardwareinstallation
- Ingenieure für die Inbetriebnahme
- Ingenieure für die Wartung

Verwendetes Symbol

Die Symbole, die in diesem Dokument gefunden werden können, sind wie folgt definiert.

Symbol	Beschreibung
	Zeigt eine hohe Gefahr an, die zum Tod oder zu schweren Verletzungen führt, wenn sie nicht vermieden wird.
	Zeigt eine mittlere Gefahr an, die zum Tod oder zu schweren Verletzungen führen kann, wenn sie nicht vermieden wird.
	Zeigt eine geringe Gefahr an, die zu leichten oder mittelschweren Verletzungen führen kann, wenn sie nicht vermieden wird.

Symbol	Beschreibung
 HINWEIS	Zeigt eine mögliche Gefahrensituation an, die zu Geräteschäden, Datenverlust, Leistungsminderung oder unerwarteten Folgen führen kann, wenn sie nicht vermieden wird. Ein HINWEIS wird verwendet, um Praktiken anzusprechen, die nicht im Zusammenhang mit Personenschäden stehen.
 ANMERKUNG	Ergänzt die wichtigen Informationen im Haupttext. Eine ANMERKUNG wird verwendet, um Informationen anzusprechen, die nicht im Zusammenhang mit Personenschäden, Geräteschäden und Umweltbeeinträchtigung stehen.

Änderungsprotokoll

Änderungen zwischen Dokumentenausgaben sind kumulativ. Die neueste Ausgabe des Dokuments enthält alle Änderungen, die in früheren Ausgaben vorgenommen wurden.

Ausgabe 01 (30.08.2025)

Diese Ausgabe wird für die erstmalige Anwendung im Betrieb (First Office Application, FOA) verwendet.

Inhaltsverzeichnis

Informationen zu diesem Dokument.....	ii
1 Sicherheitsinformationen.....	1
1.1 Persönliche Sicherheit.....	2
1.2 Elektrische Sicherheit.....	4
1.3 Umgebungsanforderungen.....	7
1.4 Mechanische Sicherheit.....	9
2 Übersicht.....	13
2.1 Beschreibung der Modellnummer.....	13
2.2 Vernetzungsanwendung.....	13
2.2.1 Typische Vernetzung.....	14
2.2.1.1 RS485-Vernetzung.....	14
2.2.2 Erdungssysteme.....	16
2.3 Erscheinungsbild.....	16
2.4 Schaltplan.....	19
2.5 Arbeitsmodi.....	19
2.6 Etikettenbeschreibung.....	21
3 Lagerung des Wechselrichters.....	24
4 Installation.....	26
4.1 Installationsmodi.....	26
4.2 Installationsanforderungen.....	27
4.2.1 Anforderungen an die Standortwahl.....	27
4.2.2 Abstandsanforderungen.....	29
4.2.3 Anforderungen an den Winkel.....	32
4.3 Werkzeuge.....	33
4.4 Überprüfung vor der Installation.....	35
4.5 Transportieren des Wechselrichters.....	36
4.6 Montage des Wechselrichters an einer Wand.....	37
4.7 Montage des Wechselrichters auf einer Stütze.....	40
5 Elektrische Verbindungen.....	42
5.1 Vorsichtsmaßnahmen.....	42
5.2 Vorbereiten der Kabel.....	43

5.3 Anschließen eines PE-Kabels.....	46
5.4 Anschließen eines AC-Ausgangsstromkabels.....	48
5.5 Anschließen der DC-Eingangsstromkabel.....	53
5.5.1 Beschreibung vom Kabelanschluss.....	54
5.5.2 Messung des Isolationswiderstands der PV-Strings zur Erde.....	56
5.5.2.1 Optimierer konfiguriert.....	56
5.5.2.2 Optimierer nicht konfiguriert.....	59
5.5.3 Anschließen von Kabeln an Amphenol Helios H4 Klemmen.....	62
5.6 Installation vom Smart Dongle.....	66
5.6.1 4G Smart Dongle.....	66
5.6.2 WLAN-FE Smart Dongle.....	68
5.7 Anschließen der Signalkabel.....	69
5.7.1 Szenario mit angeschlossenem Signalkabel.....	69
5.7.1.1 Anschließen des RS485-Kommunikationskabels (Kaskadierung von Wechselrichtern).....	72
5.7.1.2 Anschließen der RS485-Kommunikationskabel (SmartLogger).....	73
5.7.1.3 Verbinden der RS485-Kommunikationskabel (Stromzähler).....	75
5.7.1.4 Anschließen des Netzplanungssignalkabels.....	76
5.7.1.5 Anschließen des Signalkabels für schnelles Herunterfahren.....	78
5.7.1.6 Anschließen des NS-Schutzsignalkabels.....	80
5.7.2 Szenario ohne angeschlossenes Signalkabel.....	82
6 Überprüfung vor dem Einschalten.....	83
7 Einschalten und Inbetriebnahme.....	84
7.1 Einschalten des Wechselrichters.....	84
7.2 Methoden und Vorgang der Inbetriebnahme.....	87
7.3 Inbetriebnahme des Wechselrichters (mit der App).....	87
7.3.1 Erstellen einer Anlage.....	87
7.3.1.1 Herunterladen und Installieren der FusionSolar-App.....	87
7.3.1.2 Registrierung eines Installateurkontos.....	88
7.3.1.3 Schnelleinstellungen.....	88
7.3.1.4 Erstellen einer Anlage.....	90
7.3.1.5 Registrieren eines Eigentümerkontos.....	90
7.3.2 Einstellen der Funktionen über Inbetriebnahme des Geräts.....	90
7.3.2.1 Anschließen an den Wechselrichter über die App.....	90
7.3.2.2 Einstellen von Funktions- und Merkmalsparametern.....	91
7.3.2.2.1 Festlegen der netzgekoppelten Punkt-Steuerung.....	91
7.3.2.2.2 Einstellung der Einspeisung bei begrenztem Strom.....	92
7.3.2.2.3 Einstellen der Ausgangsscheinleistungssteuerung.....	95
7.3.2.2.4 Einstellen der RCD-Parameter.....	96
7.3.2.2.5 Festlegen der Planung von potenzialfreien Kontakten.....	97
7.3.2.2.6 Festlegen der PV-String-Zugriffserkennung.....	99
7.3.2.2.7 Einstellen der integrierten PID-Rückgewinnung.....	101
7.3.2.3 AFCI.....	102

7.3.3 Anzeigen des Anlagenstatus.....	103
8 Systemwartung.....	105
8.1 Routinewartung.....	105
8.2 Ausschalten des Systems.....	108
8.3 Lokalisieren von Isolationswiderstandsfehlern.....	108
9 Alarmreferenz.....	113
10 Handhabung des Wechselrichters.....	114
10.1 Entfernen des SUN2000.....	114
10.2 Verpacken des SUN2000.....	114
10.3 Entsorgen des SUN2000.....	114
11 Technische Spezifikationen.....	115
A Netzcodes.....	120
B Verbinden mit einem Gerät in der App (das Gerät unterstützt WLAN).....	130
C Crimpen eines Kabelschuhs oder einer DT-Klemme.....	133
D Schnelles Herunterfahren.....	136
E Festlegen des physischen Layouts von intelligenten PV-Optimierern.....	137
F Intelligente I-V-Kennlinien-Diagnose.....	138
G Zurücksetzen eines Passworts.....	139
G.1 Ein- und Ausschalten.....	139
G.2 Zurücksetzen des Passworts nach dem Verbinden mit dem Gerät und Abrufen des Bestätigungscode.....	140
G.3 Zurücksetzen des Passworts nach Erhalt des Bestätigungscode und Verbinden mit dem Gerät.....	142
G.4 Zurücksetzen des Passworts auf der SmartLogger-WebUI.....	144
H Kontaktinformationen.....	146
I Kundenservice für Digital Power.....	148
J Zertifikatsverwaltung und -pflege.....	149
J.1 Risiko-Haftungsausschluss anfänglicher Zertifikate.....	149
J.2 Anwendungsszenarien für Erstzertifikate.....	150
K Akronyme und Abkürzungen.....	151

1 Sicherheitsinformationen

Erklärung

Lesen Sie vor Transport, Lagerung, Installation, Betrieb, Verwendung und/oder Wartung des Geräts dieses Dokument, befolgen Sie strikt die darin enthaltenen Anweisungen und alle Sicherheitshinweise auf dem Gerät und in diesem Dokument. In diesem Dokument bezieht sich „Gerät“ auf die Produkte, die Softwares, die Komponenten, die Ersatzteile und/oder die Dienstleistungen, die sich auf dieses Dokument beziehen; „das Unternehmen“ bezieht sich auf den Hersteller (den Produzenten), den Verkäufer und/oder den Dienstleister des Geräts; „Sie“ bezieht sich auf die Entität, die das Gerät transportiert, lagert, installiert, betreibt, verwendet und/oder wartet.

Die in diesem Dokument beschriebenen **Gefahren-, Warnungen-, Vorsichts- und Hinweiserklärungen** decken nicht alle Sicherheitsvorkehrungen ab. Sie müssen auch relevante internationale, nationale oder regionale Standards und Branchenpraktiken einhalten. **Das Unternehmen haftet nicht für Folgen, die sich aus Verstößen gegen Sicherheitsanforderungen oder Sicherheitsstandards in Bezug auf Design, Produktion und Verwendung der Geräte ergeben können.**

Das Gerät muss in einer Umgebung verwendet werden, die den Konstruktionspezifikationen entspricht. Andernfalls kann es zu Fehlern, Funktionsstörungen oder Beschädigungen kommen, die nicht von der Garantie abgedeckt sind. Das Unternehmen haftet nicht für dadurch verursachte Sach- oder Personenschäden oder gar den Tod.

Halten Sie sich bei Transport, Lagerung, Installation, Betrieb, Verwendung und Wartung an geltende Gesetze, Vorschriften, Standards und Spezifikationen.

Führen Sie kein Reverse-Engineering, Dekompilierung, Disassemblierung, Anpassung, Implantation oder andere abgeleitete Operationen an der Gerätesoftware durch. Untersuchen Sie nicht die interne Implementierungslogik des Geräts, erhalten Sie keinen Quellcode der Gerätesoftware, verletzen Sie keine geistigen Eigentumsrechte und geben Sie keine Leistungstestergebnisse der Gerätesoftware preis.

Das Unternehmen haftet nicht für einen der folgenden Umstände oder deren Folgen:

- Das Gerät wird durch höhere Gewalt wie Erdbeben, Überschwemmungen, Vulkanausbrüche, Murgänge, Blitzeinschläge, Brände, Kriege, bewaffnete Konflikte, Taifune, Wirbelstürme, Tornados und andere extreme Wetterbedingungen beschädigt.
- Das Gerät wird außerhalb der in diesem Dokument angegebenen Bedingungen betrieben.
- Das Gerät wird in Umgebungen installiert oder verwendet, die nicht den internationalen, nationalen oder regionalen Normen entsprechen.

- Das Gerät wird von unqualifiziertem Personal installiert oder verwendet.
- Nichtbeachtung der Bedienungsanleitung und der Sicherheitsvorkehrungen auf dem Produkt und im Dokument.
- Sie entfernen oder modifizieren das Produkt oder verändern den Softwarecode ohne Genehmigung.
- Sie oder ein von Ihnen autorisierter Dritter verursachen während des Transports Schäden am Gerät.
- Das Gerät wird beschädigt, denn dessen Lagerbedingungen entsprechen nicht den im Produktdokument angegebenen Anforderungen.
- Sie versäumen es, Materialien und Werkzeuge vorzubereiten, die den örtlichen Gesetzen, Vorschriften und zugehörigen Standards entsprechen.
- Das Gerät wird durch Ihre Fahrlässigkeit oder die eines Dritten, vorsätzliche Verletzung, grobe Fahrlässigkeit oder unsachgemäßen Betrieb oder aus anderen Gründen, die nicht mit dem Unternehmen zusammenhängen, beschädigt.

1.1 Persönliche Sicherheit

GEFAHR

Stellen Sie sicher, dass die Stromverbindung während der Installation getrennt ist. Installieren oder entfernen Sie kein Kabel bei eingeschalteter Stromversorgung. Vorübergehender Kontakt zwischen dem Kabelkern und dem Leiter erzeugt elektrische Lichtbögen oder Funken, die einen Brand oder Personenschaden verursachen können.

GEFAHR

Nicht standardmäßige und unsachgemäße Vorgänge an unter Spannung stehenden Geräten können Brände, Stromschläge oder Explosionen verursachen, was zu Sachschäden, Verletzungen oder sogar zum Tod führen kann.

GEFAHR

Entfernen Sie vor dem Betrieb leitfähige Gegenstände wie Uhren, Armbänder, Armreifen, Ringe und Halsketten, um Stromschläge zu vermeiden.

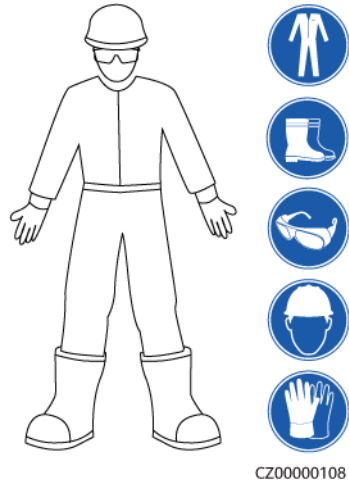
GEFAHR

Verwenden Sie während der Vorgänge spezielle isolierte Werkzeuge, um Stromschläge oder Kurzschlüsse zu vermeiden. Die dielektrische Spannungsfestigkeit muss den örtlichen Gesetzen, Vorschriften, Normen und Spezifikationen entsprechen.

⚠️ WARNUNG

Tragen Sie während der Vorgänge persönliche Schutzausrüstung wie Schutzkleidung, isolierte Schuhe, Schutzbrillen, Schutzhelme und isolierte Handschuhe.

Abbildung 1-1 Persönliche Schutzausrüstung



Allgemeine Anforderungen

- Verwenden Sie weiterhin Schutzvorrichtungen. Beachten Sie die Warn- und Sicherheitshinweise sowie die entsprechenden Vorsichtsmaßnahmen in diesem Dokument und auf dem Gerät.
- Wenn während des Betriebs die Wahrscheinlichkeit von Personen- oder Sachschäden besteht, stoppen Sie sofort, melden Sie den Fall dem Vorgesetzten und ergreifen Sie praktikable Schutzmaßnahmen.
- Schalten Sie das Gerät erst dann ein, wenn es installiert ist oder dies von Fachleuten genehmigt wurde.
- Berühren Sie das Stromversorgungsgerät nicht direkt oder mit Leitern wie feuchten Gegenständen. Messen Sie vor dem Berühren einer Leiteroberfläche oder eines Anschlusses die Spannung an der Kontaktstelle, um sicherzustellen, dass kein Stromschlagrisiko besteht.
- Berühren Sie das Betriebsgerät nicht, da das Gehäuse heiß ist.
- Berühren Sie einen laufenden Lüfter nicht mit Ihren Händen, Komponenten, Schrauben, Werkzeugen oder Platinen. Anderenfalls bestehen die Personen- oder Sachschäden.
- Verlassen Sie im Brandfall sofort das Gebäude oder den Gerätebereich und betätigen Sie den Feuermelder oder setzen Sie einen Notruf ab. Betreten Sie auf keinen Fall das betroffene Gebäude oder den Gerätebereich.

Anforderungen an die Mitarbeiter

- Nur Fachleute und geschultes Personal dürfen die Geräte bedienen.
 - Fachleute: Personal, das mit den Arbeitsprinzipien und der Gerätestruktur vertraut ist, im Betrieb des Geräts geschult oder erfahren ist und die Quellen und das Ausmaß verschiedener potenzieller Gefahren bei der Installation, dem Betrieb und der Wartung des Geräts kennt

- Geschultes Personal: Personal, das in Technik und Sicherheit geschult ist, über die erforderliche Erfahrung verfügt, sich möglicher Gefahren für sich bei bestimmten Tätigkeiten bewusst ist und in der Lage ist, Schutzmaßnahmen zu ergreifen, um die Gefahren für sich und andere Personen zu minimieren
- Personal, das die Installation oder Wartung des Geräts plant, muss eine angemessene Schulung erhalten, in der Lage sein, alle Vorgänge korrekt auszuführen und alle erforderlichen Sicherheitsvorkehrungen und die örtlichen relevanten Normen zu verstehen.
- Nur qualifizierte Fachleute oder geschultes Personal dürfen die Geräte aufstellen, bedienen und warten.
- Nur qualifizierte Fachleute dürfen Sicherheitseinrichtungen entfernen und das Gerät inspizieren.
- Personal, das besondere Aufgaben wie Elektroarbeiten, Höhenarbeiten und Bedienung von Spezialgeräten ausführt, muss über die erforderlichen örtlichen Qualifikationen verfügen.
- Nur autorisierte Fachleute dürfen Geräte oder Komponenten (einschließlich Software) austauschen.
- Der Zugang zu den Geräten ist nur dem Personal gestattet, das mit Arbeiten am Gerät betraut ist.

1.2 Elektrische Sicherheit

 **GEFAHR**

Stellen Sie vor dem Anschließen der Kabel sicher, dass das Gerät nicht beschädigt ist. Anderenfalls kann es zu einem elektrischen Schlag oder Brandausbruch kommen.

 **GEFAHR**

Nicht standardgemäße und unsachgemäße Bedienungen können zu einem Brand oder Stromschlägen führen.

 **GEFAHR**

Verhindern Sie das Eindringen von Fremdkörpern in das Gerät während des Betriebs. Andernfalls kann es zu Kurzschlüssen oder Geräteschäden, zu Lastleistungsabfall, Stromausfall oder Personenschäden kommen.

 **WARNUNG**

Für Geräte, die geerdet werden müssen, installieren Sie das Erdungskabel zuerst, wenn Sie das Gerät installieren, und entfernen Sie das Erdungskabel zuletzt, wenn Sie das Gerät entfernen.

⚠️ WARNUNG

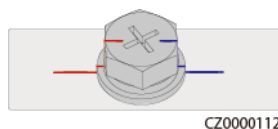
Bei der Installation der PV-Strings und des Wechselrichters können die positiven oder negativen Klemmen der PV-Strings gegen Erde kurzgeschlossen werden, wenn die Stromkabel nicht ordnungsgemäß installiert oder verlegt sind. In diesem Fall tritt möglicherweise ein AC- oder DC-Kurzschluss auf und beschädigt den Wechselrichter. Dadurch entstehende Geräteschäden liegen nicht unter der Garantie.

⚠️ VORSICHT

Verlegen Sie Kabel nicht in der Nähe von Lufteinlass- oder Abluftöffnungen des Geräts.

Allgemeine Anforderungen

- Befolgen Sie die im Dokument beschriebenen Verfahren für Installation, Betrieb und Wartung. Rekonstruieren oder verändern Sie das Gerät nicht, fügen Sie keine Komponenten hinzu oder ändern Sie die Installationsreihenfolge nicht ohne Genehmigung.
- Holen Sie die Genehmigung des nationalen oder örtlichen Energieversorgungsunternehmens ein, bevor Sie das Gerät an das Stromnetz anschließen.
- Beachten Sie die kraftwerkstechnischen Sicherheitsvorschriften, wie die Betriebs- und Arbeitsscheinmechanismen.
- Installieren Sie provisorische Zäune oder Warnbänder und hängen Sie „Zutritt verboten“-Schilder um den Betriebsbereich herum, um unbefugtes Personal von dem Bereich fernzuhalten.
- Schalten Sie die Schalter des Geräts und seiner vor- und nachgeschalteten Schalter aus, bevor Sie die Stromkabel installieren oder entfernen.
- Vergewissern Sie sich vor der Durchführung der Arbeitsvorgänge am Gerät, dass alle Werkzeuge den Anforderungen entsprechen, und zeichnen Sie die Werkzeuge auf. Sammeln Sie nach Abschluss der Arbeiten alle Werkzeuge ein, um zu verhindern, dass sie im Gerät zurückgelassen werden.
- Stellen Sie vor der Installation der Stromkabel sicher, dass die Kabelaufkleber richtig und die Kabelanschlüsse isoliert sind.
- Verwenden Sie bei der Installation des Geräts ein Drehmomentwerkzeug mit einem geeigneten Messbereich, um die Schrauben anzuziehen. Wenn Sie einen Schraubenschlüssel zum Anziehen der Schrauben verwenden, stellen Sie sicher, dass der Schraubenschlüssel nicht verkantet und der Drehmoment-Fehler nicht mehr als 10 % des angegebenen Wertes beträgt.
- Stellen Sie sicher, dass die Schrauben mit einem Drehmomentwerkzeug angezogen und nach einer doppelten Kontrolle rot und blau markiert werden. Das Montagepersonal muss festgezogene Schrauben blau markieren. Das Qualitätsprüfungspersonal muss bestätigen, dass die Schrauben angezogen sind, und sie dann rot markieren. (Die Markierungen müssen die Schraubenkanten kreuzen.)



CZ0000112

- Falls das Gerät über mehrere Eingänge verfügt, trennen Sie alle Eingänge, bevor Sie Arbeiten am Gerät vornehmen.
- Schalten Sie vor der Wartung eines nachgeschalteten Elektro- oder Stromverteilungsgeräts den Ausgangsschalter am Stromversorgungsgerät aus.
- Bringen Sie während der Wartung der Geräte „Nicht einschalten“-Aufkleber sowie Warnschilder in der Nähe der vor- und nachgeschalteten Schalter oder Leistungsschalter an, um ein versehentliches Einschalten zu verhindern. Das Gerät kann erst nach Abschluss der Fehlerbehebung eingeschaltet werden.
- Öffnen Sie keine Abdeckungen des Geräts.
- Überprüfen Sie regelmäßig die Geräteanschlüsse und stellen Sie sicher, dass alle Schrauben fest angezogen sind.
- Nur qualifiziertes Fachpersonal kann ein beschädigtes Kabel ersetzen.
- Die Etiketten oder Typenschilder auf dem Gerät dürfen nicht verschmiert, beschädigt oder blockiert werden. Ersetzen Sie abgenutzte Etiketten umgehend.
- Verwenden Sie keine Lösungsmittel wie Wasser, Alkohol oder Öl, um elektrische Komponenten innerhalb oder außerhalb des Geräts zu reinigen.
- Der Überspannungsschutz des PV-Systems und des Gebäudes, in dem das PV-System installiert ist, muss den lokalen Standards entsprechen.

Erdung

- Stellen Sie sicher, dass die Erdungsimpedanz des Geräts den örtlichen elektrischen Standards entspricht.
- Achten Sie darauf, dass das Gerät dauerhaft mit der Schutzerdung verbunden ist. Prüfen Sie vor der Inbetriebnahme des Geräts dessen elektrischen Anschluss, um sicherzugehen, dass er sicher geerdet ist.
- Arbeiten Sie nicht am Gerät ohne ordnungsgemäß installierten Erdleiter.
- Beschädigen Sie nicht den Erdleiter.

Verkabelungsanforderungen

- Befolgen Sie bei der Auswahl, Installation und Verlegung von Kabeln die örtlichen Sicherheitsvorschriften und -bestimmungen.
- Beim Verlegen der Stromkabel stellen Sie sicher, dass diese nicht gewunden oder verdreht sind. Die Stromkabel nicht verbinden oder verschweißen. Verwenden Sie bei Bedarf ein längeres Kabel.
- Vergewissern Sie sich, dass alle Kabel ordnungsgemäß angeschlossen und isoliert sind und den Spezifikationen entsprechen.
- Stellen Sie sicher, dass die Schlitze und Löcher für die Kabelführung frei von scharfen Kanten sind und dass die Stellen, an denen Kabel durch Rohre oder Kabellöcher geführt werden, mit Polstermaterialien ausgestattet sind, um eine Beschädigung der Kabel durch scharfe Kanten oder Gitter zu verhindern.
- Stellen Sie sicher, dass Kabel des gleichen Typs sauber und gerade zusammengebunden sind und dass der Kabelmantel intakt ist. Achten Sie beim Verlegen von Kabeln verschiedener Typen darauf, dass diese ohne Verwicklung und Überlappung voneinander entfernt sind.
- Sichern Sie erdverlegte Kabel mit Kabelträgern und Kabelschellen. Achten Sie darauf, dass die Kabel im Bereich der Aufschüttung engen Kontakt zum Boden haben, um eine Verformung oder Beschädigung der Kabel während der Aufschüttung zu vermeiden.

- Wenn sich die äußeren Bedingungen (z. B. Kabelverlegung oder Umgebungstemperatur) ändern, überprüfen Sie die Kabelnutzung gemäß IEC-60364-5-52 oder den örtlichen Gesetzen und Vorschriften. Prüfen Sie beispielsweise, ob die Strombelastbarkeit den Anforderungen entspricht.
- Wenn Sie Kabel verlegen, lassen Sie zwischen den Kabeln und wärmeerzeugenden Komponenten oder Bereichen einen Abstand von mindestens 30 mm. Dadurch wird eine Verschlechterung oder Beschädigung der Kabelisolierschicht verhindert.

1.3 Umgebungsanforderungen

 **GEFAHR**

Setzen Sie das Gerät keinen entzündlichen oder explosiven Gasen oder Rauch aus. Nehmen Sie in solchen Umgebungen keine Arbeiten am Gerät vor.

 **GEFAHR**

Lagern Sie keine brennbaren oder explosiven Materialien im Gerätebereich.

 **GEFAHR**

Stellen Sie das Gerät nicht in der Nähe von Wärme- oder Feuerquellen wie Rauch, Kerzen, Heizungen oder anderen Heizgeräten auf. Überhitzung kann das Gerät beschädigen oder einen Brand verursachen.

 **WARNUNG**

Installieren Sie das Gerät in einem Bereich, in dessen weiterem Umkreis sich keinerlei Flüssigkeiten befinden. Installieren Sie es nicht unter Bereichen, die zu Kondensation neigen, etwa unter Wasserleitungen und Abluftöffnungen, und auch nicht unter Bereichen, in denen es zu Wasseraustritten kommen kann wie Klimaanlage, Lüftungsöffnungen oder Zugangsfenstern des Technikraums. Achten Sie darauf, dass keine Flüssigkeiten in das Gerät eindringen können, um Fehler oder Kurzschlüsse zu vermeiden.

 **WARNUNG**

Um Schäden oder Brände aufgrund hoher Temperaturen zu vermeiden, stellen Sie sicher, dass die Belüftungsöffnungen oder Wärmeableitungssysteme nicht durch andere Gegenstände blockiert oder verdeckt werden, während das Gerät in Betrieb ist.

Allgemeine Anforderungen

- Lagern Sie das Gerät entsprechend den Lagerungsanforderungen. Schäden am Gerät, die durch ungeeignete Lagerungsbedingungen verursacht werden, sind nicht durch die Garantie abgedeckt.
- Halten Sie die Installations- und Betriebsumgebung des Geräts innerhalb der zulässigen Bereiche. Andernfalls werden die Leistung und Sicherheit des Geräts beeinträchtigt.
- Der in den technischen Daten des Geräts angegebene Betriebstemperaturbereich bezieht sich auf die Umgebungstemperaturen in der Installationsumgebung des Geräts.
- Installieren, verwenden oder betreiben Sie für den Außenbereich vorgesehene Geräte und Kabel (einschließlich, aber nicht beschränkt auf Erdbewegungsmaschinen, Betriebsmittel und -kabel; das Einführen bzw. Entfernen von Verbindern in oder von Signalanschlüssen, die mit Außenanlagen verbunden sind; Höhenarbeiten, Durchführen von Außenmontage sowie Öffnen von Türen) nicht unter rauen Wetterbedingungen wie Blitzschlag, Regen, Schnee und Wind ab Stärke 6.
- Installieren Sie das Gerät nicht in einer Umgebung mit Staub, Rauch, flüchtigen oder korrosiven Gasen, Infrarot- und anderen Strahlungen, organischen Lösungsmitteln oder salzhaltiger Luft.
- Installieren Sie das Gerät nicht in einer Umgebung mit leitfähigem Metall oder magnetischem Staub.
- Installieren Sie das Gerät nicht in einem Bereich, der das Wachstum von Mikroorganismen wie Pilzen oder Schimmel fördert.
- Installieren Sie das Gerät nicht in einem Bereich mit starken Vibrationen, Lärm oder elektromagnetischen Interferenzen.
- Stellen Sie sicher, dass der Standort den örtlichen Gesetzen, Vorschriften und damit verbundenen Standards entspricht.
- Stellen Sie sicher, dass der Boden in der Installationsumgebung fest, frei von schwammigen oder weichen Böden und nicht anfällig für Setzungen ist. Der Standort darf sich nicht in einem tief gelegenen Land befinden, das anfällig für Wasser- oder Schneeansammlungen ist, und die horizontale Ebene des Standorts muss über dem höchsten Wasserstand dieses Gebiets in der Geschichte liegen.
- Installieren Sie das Gerät nicht an einer Stelle, an der es in Wasser getaucht werden kann.
- Wenn das Gerät an einem Ort mit üppiger Vegetation installiert wird, härten Sie zusätzlich zum routinemäßigen Jäten den Boden unter dem Gerät mit Zement oder Kies aus (die Fläche muss mindestens 3 m x 2,5 m groß sein).
- Installieren Sie das Gerät nicht im Freien in von Salz beeinflussten Bereichen, da er dort korrodieren kann. Eine Salzluftzone ist eine Region, die weniger als 500 m von der Küste entfernt ist oder in der eine Meeresbrise weht. Die Regionen, die einer Meeresbrise ausgesetzt sind, variieren je nach Witterung (wie Taifune und Monsune) oder Gelände (wie Dämme und Hügel).
- Entfernen Sie vor der Installation, dem Betrieb und der Wartung Wasser, Eis, Schnee oder andere Fremdkörper von der Oberseite des Geräts.
- Vergewissern Sie sich bei der Installation des Geräts, dass die Installationsfläche fest genug ist, um das Gewicht des Geräts zu tragen.
- Nachdem Sie das Gerät installiert haben, entfernen Sie Verpackungsmaterial wie Kartons, Schaumstoff, Kunststoffe und Kabelbinder aus der Umgebung des Geräts.

1.4 Mechanische Sicherheit

WARNUNG

Stellen Sie sicher, dass alle erforderlichen Werkzeuge bereitstehen und von einer professionellen Organisation geprüft wurden. Verwenden Sie keine Werkzeuge, die Kratzspuren aufweisen oder die Prüfung nicht bestanden haben oder deren Gültigkeitsdauer für die Prüfung abgelaufen ist. Stellen Sie sicher, dass die Werkzeuge sicher und nicht überlastet sind.

WARNUNG

Bohren Sie keine Löcher in das Gerät. Dies kann die Dichtungsleistung und die elektromagnetische Eindämmung des Geräts beeinträchtigen und Komponenten oder Kabel im Inneren beschädigen. Metallspäne vom Bohren können an den Leiterplatten im Inneren des Geräts Kurzschlüsse verursachen.

Allgemeine Anforderungen

- Lackieren Sie alle Kratzer im Lack, die während des Transports oder der Installation des Geräts entstanden sind, zeitnah neu. Geräte mit Kratzern dürfen nicht über einen längeren Zeitraum ausgesetzt werden.
- Führen Sie ohne Bewertung durch das Unternehmen keine Arbeiten wie Lichtbogenschweißen und Schneiden am Gerät durch.
- Installieren Sie keine anderen Geräte oben auf dem Gerät, ohne dies vom Unternehmen geprüft zu haben.
- Treffen Sie bei Arbeiten über dem Gerät Maßnahmen, um das Gerät vor Beschädigung zu schützen.
- Verwenden Sie die richtigen Werkzeuge und bedienen Sie sie auf die richtige Weise.

Bewegen schwerer Gegenstände

- Bewegen Sie die schweren Gegenstände mit großer Vorsicht, um Verletzungen vorzubeugen.



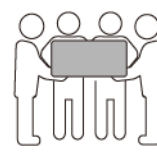
< 18 kg
(< 40 lbs)



18–32 kg
(40–70 lbs)



32–55 kg
(70–121 lbs)



55–68 kg
(121–150 lbs)



> 68 kg
(> 150 lbs)

CZ0000110

- Wenn mehrere Personen einen schweren Gegenstand gemeinsam bewegen müssen, bestimmen Sie die Arbeitskraft und die Arbeitsteilung unter Berücksichtigung der Körpergröße und anderer Bedingungen, um sicherzustellen, dass das Gewicht gleichmäßig verteilt ist.

- Wenn zwei oder mehr Personen einen schweren Gegenstand gemeinsam bewegen, stellen Sie sicher, dass der Gegenstand gleichzeitig angehoben und gelandet und unter Aufsicht einer Person in einem gleichmäßigen Tempo bewegt wird.
- Tragen Sie persönliche Schutzausrüstung wie Schutzhandschuhe und -schuhe, wenn Sie das Gerät manuell bewegen.
- Um einen Gegenstand von Hand zu bewegen, nähern Sie sich dem Gegenstand, gehen Sie in die Hocke und heben Sie den Gegenstand dann sanft und stabil durch die Kraft der Beine anstatt Ihres Rückens. Heben Sie es nicht plötzlich an oder drehen Sie Ihren Körper nicht herum.
- Heben Sie einen schweren Gegenstand nicht schnell über Ihre Taille. Legen Sie den Gegenstand auf eine Werkbank in halber Taillenhöhe oder an einen anderen geeigneten Ort, passen Sie die Position Ihrer Handflächen an und heben Sie ihn dann an.
- Bewegen Sie einen schweren Gegenstand stabil mit ausgeglichener Kraft bei einer gleichmäßigen und niedrigen Geschwindigkeit. Stellen Sie den Gegenstand stabil und langsam ab, um zu verhindern, dass Kollisionen oder Stürze die Oberfläche des Geräts zerkratzen oder die Komponenten und Kabel beschädigen.
- Achten Sie beim Bewegen eines schweren Gegenstands auf die Werkbank, den Abhang, die Treppe und rutschige Stellen. Stellen Sie beim Bewegen eines schweren Gegenstands durch eine Tür sicher, dass die Tür breit genug ist, um den Gegenstand zu bewegen und Stöße oder Verletzungen zu vermeiden.
- Wenn Sie einen schweren Gegenstand transportieren, bewegen Sie Ihre Füße, anstatt Ihre Taille zu drehen. Achten Sie beim Anheben und Umsetzen eines schweren Gegenstands darauf, dass Ihre Füße in die Zielbewegungsrichtung zeigen.
- Wenn Sie das Gerät mit einem Gabelhubwagen oder Gabelstapler transportieren, stellen Sie sicher, dass die Zinken ordnungsgemäß positioniert sind, damit das Gerät nicht umfällt. Sichern Sie das Gerät vor dem Transport mit Seilen am Gabelhubwagen oder Gabelstapler. Beauftragen Sie für den Transport des Geräts entsprechendes Personal mit der Betreuung.
- Wählen Sie See oder Straßen in gutem Status oder Flugzeuge für den Transport. Transportieren Sie das Gerät nicht per Bahn. Vermeiden Sie beim Transport Neigungen oder Stöße.

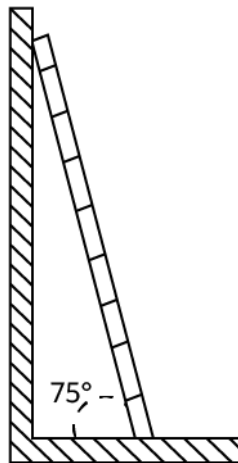
Verwenden von Leitern

- Verwenden Sie hölzerne oder isolierte Leitern, wenn Sie unter Spannung stehende Arbeiten in der Höhe durchführen müssen.
- Bühnenleitern mit Schutzschienen werden bevorzugt. Anlegeleitern werden nicht empfohlen.
- Überprüfen Sie vor der Verwendung einer Leiter, dass diese unversehrt ist, und vergewissern Sie sich hinsichtlich ihrer Tragfähigkeit. Überlasten Sie die Leiter nicht.
- Stellen Sie sicher, dass die Leiter sicher aufgestellt und gehalten wird.



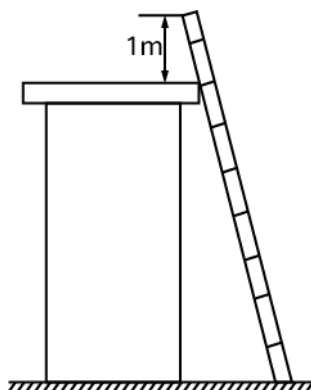
CZ00000107

- Halten Sie beim Aufstieg auf der Leiter Ihren Körper stabil und Ihren Schwerpunkt zwischen den Seitengittern und greifen Sie nicht zu den Seiten hinaus.
- Achten Sie bei Verwendung einer Stehleiter darauf, dass die Zugseile gesichert sind.
- Wenn eine Anlegeleiter verwendet wird, beträgt der empfohlene Winkel der Leiter zum Boden 75 Grad, wie in der folgenden Abbildung gezeigt. Zur Messung des Winkels kann ein Winkel verwendet werden.



PI02SC0008

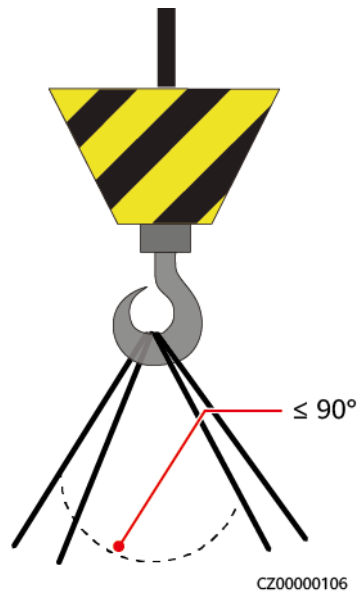
- Stellen Sie bei Verwendung einer Anlegeleiter sicher, dass das breitere Ende der Leiter unten ist, und treffen Sie Schutzmaßnahmen, um zu verhindern, dass die Leiter rutscht.
- Steigen Sie bei Verwendung einer Anlegeleiter nicht höher als die vierte Sprosse der Leiter von oben.
- Wenn Sie zum Aufstieg auf eine Plattform eine Anlegeleiter verwenden, achten Sie darauf, dass die Leiter mindestens 1 m höher ist als die Plattform.



PI02SC0009

Heben

- Hebearbeiten dürfen nur von geschultem und qualifiziertem Personal durchgeführt werden.
- Bringen Sie provisorische Warnschilder oder Zäune an, um den Hebebereich abzusperren.
- Stellen Sie sicher, dass das Fundament, auf dem das Heben durchgeführt wird, die Tragfähigkeitsanforderungen erfüllt.
- Vergewissern Sie sich vor dem Anheben von Objekten, dass die Hebezeuge fest an einem ortsfesten Gegenstand oder einer Wand befestigt sind, die die Traglastanforderungen erfüllen.
- Stehen Sie während des Hebens nicht unter dem Kran oder den angehobenen Gegenständen oder gehen Sie nicht darunter.
- Lassen Sie Stahlseile und Hebezeuge nicht nachschleppen und lassen Sie angehobene Gegenstände nicht gegen harte Objekte stoßen.
- Achten Sie darauf, dass der zwischen zwei Hebeseilen gebildete Winkel nicht größer ist als 90 Grad, wie in der folgenden Abbildung gezeigt.



Bohren von Löchern

- Holen Sie vor dem Bohren von Löchern die Zustimmung des Auftraggebers und Auftragnehmers ein.
- Tragen Sie beim Bohren von Löchern Schutzausrüstung wie Schutzbrille und Schutzhandschuhe.
- Um Kurzschlüsse oder andere Risiken zu vermeiden, bohren Sie keine Löcher in erdverlegte Rohre oder Kabel.
- Schützen Sie das Gerät beim Bohren vor Spänen. Entfernen Sie nach dem Bohren alle Späne.

2 Übersicht

Der SUN2000 ist ein dreiphasiger netzgebundener Wechselrichter für PV-Strings, der den von PV-Modulen erzeugten DC-Strom in AC-Strom umwandelt und in das Stromnetz einspeist.

2.1 Beschreibung der Modellnummer

In diesem Dokument werden die folgenden Produktmodelle behandelt:

- SUN2000-30K-MC0
- SUN2000-40K-MC0

Abbildung 2-1 Modellnummer

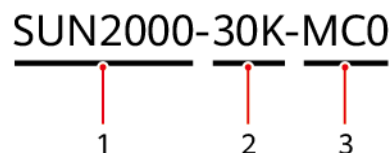
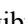


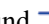


Tabelle 2-1 Beschreibung der Modellnummer

Nr.	Bedeutung	Beschreibung
1	Kennung der Produktfamilie	SUN2000: netzgekoppelter PV-Wechselrichter
2	Kennung der Leistungsstufen	<ul style="list-style-type: none">● 30K: Die Nennleistung beträgt 30 kW.● 40K: Die Nennleistung beträgt 40 kW.
3	Kennung der Produktserien	MC0: Produktreihe mit einer Eingangsspannung von 1100 V DC

2.2 Vernetzungsanwendung

2.2.1 Typische Vernetzung

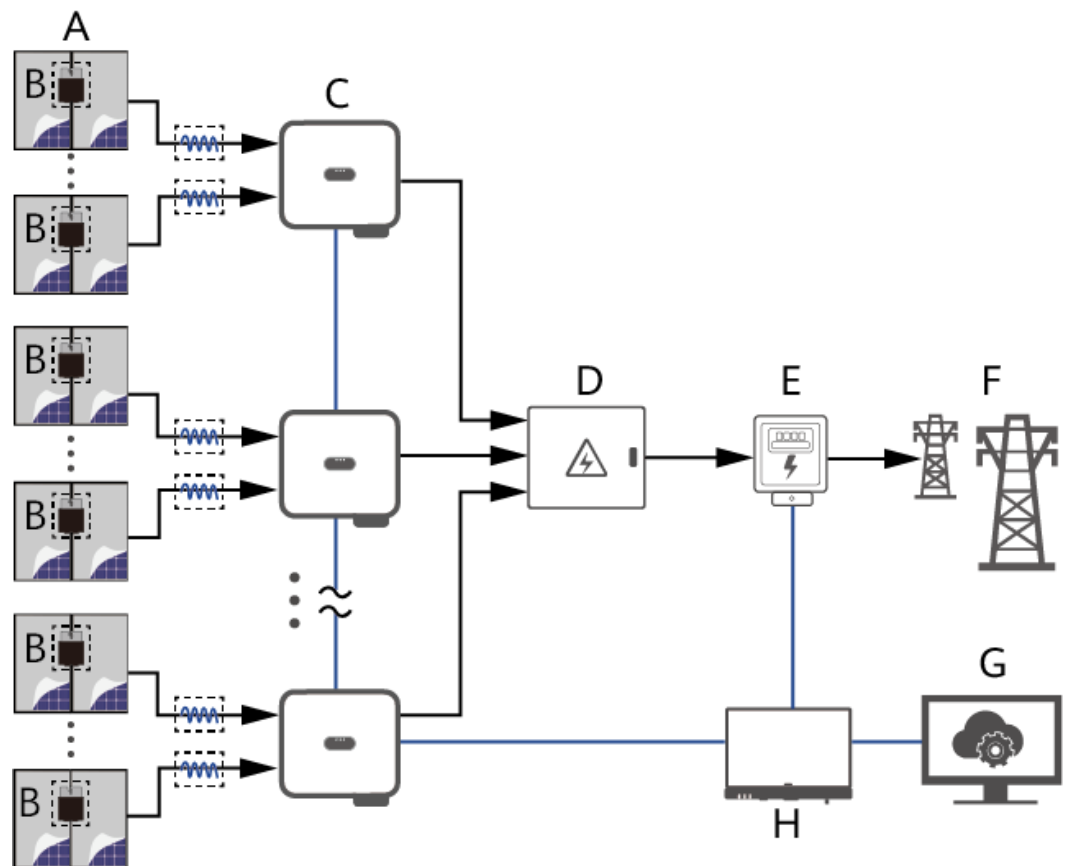
- Der SUN2000 unterstützt die RS485-Kommunikation, jedoch nicht die AC-MBUS-Kommunikation.
- Der SUN2000 unterstützt den Anschluss des Optimierers.
- Im Netzwerkdiagramm gibt  das Stromkabel an,  gibt die Energieflussrichtung an und  und  geben den Signalfluss an.

2.2.1.1 RS485-Vernetzung

HINWEIS

- An jeden COM-Anschluss des SmartLogger können maximal 30 SUN2000 und an den Dongle maximal 10 SUN2000 kaskadiert werden.
- Die RS485-Kommunikationsentfernung zwischen dem SUN2000 am Ende und dem SmartLogger muss kleiner oder gleich 1000 m sein.

Abbildung 2-2 RS485-Vernetzung (SmartLogger)



(A) PV-String	(B) Optimierer ^a (optional)	(C) SUN2000
---------------	--	-------------

(D) AC-Anschlusskasten	(E) Intelligenter Leistungssensor ^b	(F) Stromnetz
(G) Verwaltungssystem	(H) SmartLogger	–


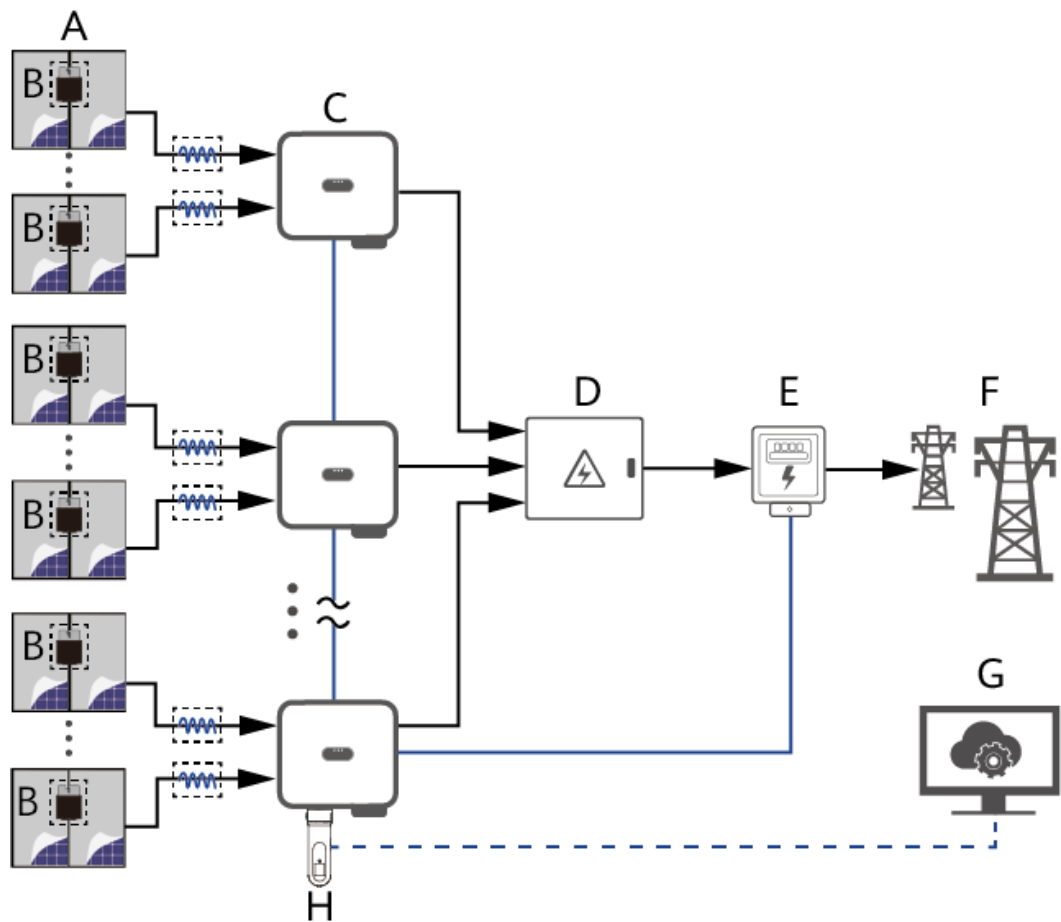

Anmerkung a: Der Signalfluss  zwischen dem PV-String und dem Wechselrichter wird nur angezeigt, wenn Optimierer für den PV-String konfiguriert sind.
Anmerkung b: Der Intelligenter Leistungssensor wird auch als Stromzähler bezeichnet.

Abbildung 2-3 RS485-Vernetzung (Dongle)



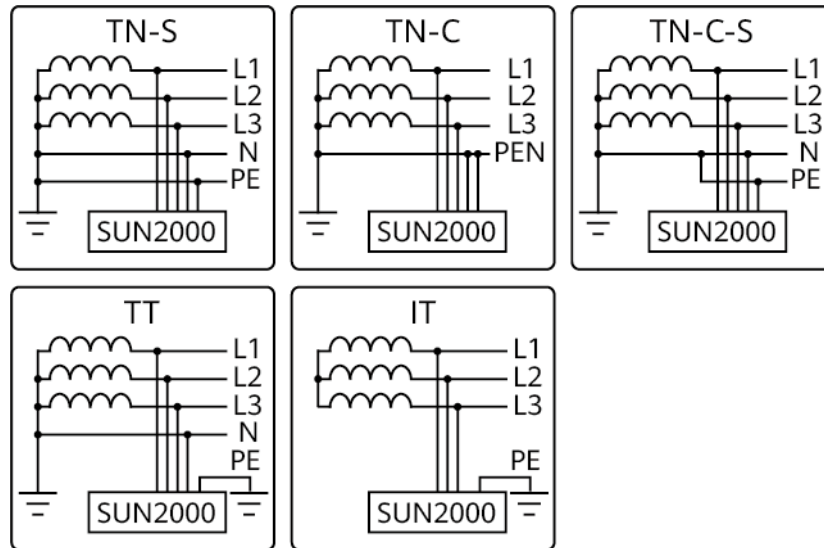
(A) PV-String	(B) Optimierer ^a (optional)	(C) SUN2000
(D) AC-Anschlusskasten	(E) Intelligenter Leistungssensor ^b	(F) Stromnetz
(G) Verwaltungssystem	(H) Dongle	–

Anmerkung a: Der Signalfluss  zwischen dem PV-String und dem Wechselrichter wird nur angezeigt, wenn Optimierer für den PV-String konfiguriert sind.
Anmerkung b: Der Intelligenter Leistungssensor wird auch als Stromzähler bezeichnet.

2.2.2 Erdungssysteme

Der SUN2000 unterstützt die Erdungssysteme TN-S, TN-C, TN-C-S, TT und IT.

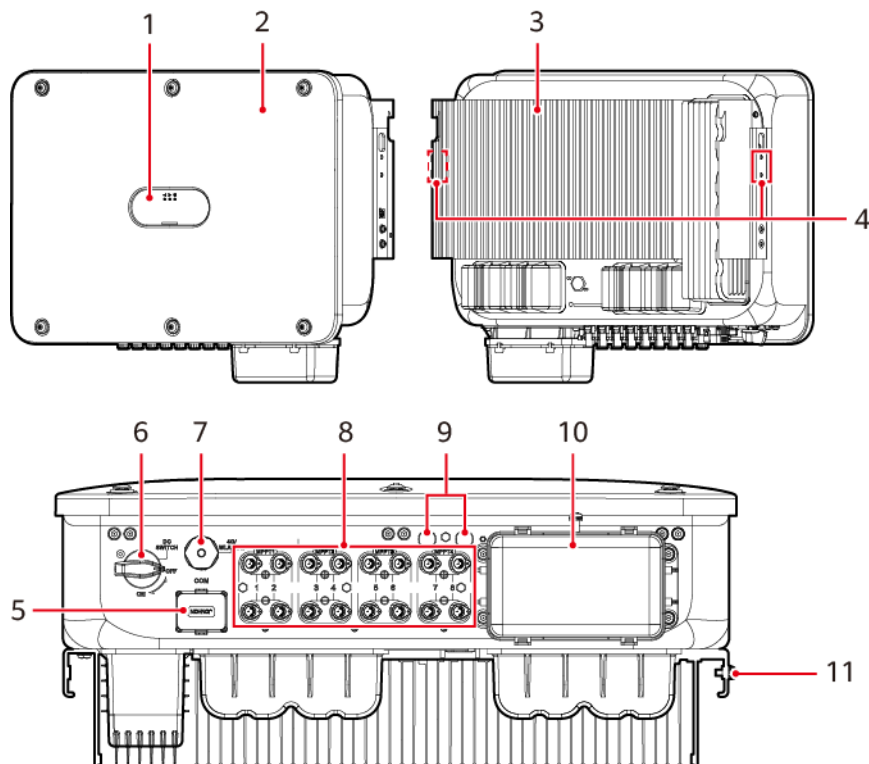
Abbildung 2-4 Erdungssysteme



IS12W00005

2.3 Erscheinungsbild

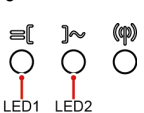
Abbildung 2-5 Erscheinungsbild

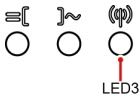


- | | |
|---|--|
| (1) LED-Anzeigen | (2) Vorderblende |
| (3) Kühlkörper | (4) Schraubenlöcher zur Befestigung des Sonnenschutzes |
| (5) Kommunikationsport (COM) | (6) DC-Schalter (DC SWITCH) |
| (7) Smart Dongle-Anschluss (4G/WLAN-FE) | (8) DC-Eingangsklemmen (PV1 bis PV8) |
| (9) Belüftungsventile | (10) AC-Ausgangsanschlüsse |
| (11) Erdungspunkt | |

Anzeigebeschreibung

Tabelle 2-2 LED-Anzeigebeschreibung

Kategorie	Status		Beschreibung
Laufanzeige 	LED1	LED2	-
	Durchgehend grün	Durchgehend grün	Der Wechselrichter arbeitet im netzgekoppelten Modus.
	Grünes Blinken in langsamer Abfolge (1 Sek. lang ein und 1 Sek. lang aus)	Aus	DC ist eingeschaltet und AC ist ausgeschaltet.
	Grünes Blinken in langsamer Abfolge (1 Sek. lang ein und 1 Sek. lang aus)	Grünes Blinken in langsamer Abfolge (1 Sek. lang ein und 1 Sek. lang aus)	Sowohl DC als auch AC sind eingeschaltet und der Wechselrichter ist netzgekoppelt.
	Aus	Grünes Blinken in langsamer Abfolge (1 Sek. lang ein und 1 Sek. lang aus)	DC ist ausgeschaltet und AC ist eingeschaltet.
	Aus	Aus	Sowohl DC als auch AC sind ausgeschaltet.
	Rotes Blinken in schneller Abfolge (0,2 Sek. lang ein und 0,2 Sek. lang aus)	-	Es gibt einen DC-Umgebungsalarm.

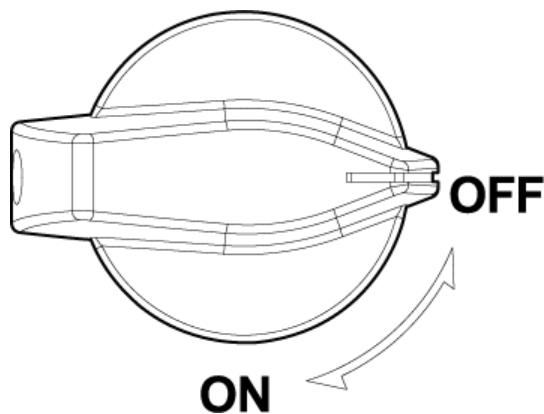
Kategorie	Status			Beschreibung
	-	Rotes Blinken in schneller Abfolge (0,2 Sek. lang ein und 0,2 Sek. lang aus)		Es gibt einen AC-Umgebungsalarm.
	Durchgehend rot	Durchgehend rot		Es liegt ein Fehler vor.
Kommunikationsanzeige 	LED3			-
	Grünes Blinken in schneller Abfolge (0,2 Sek. lang ein und 0,2 Sek. lang aus)			Es findet Kommunikation statt.
	Grünes Blinken in langsamer Abfolge (1 Sek. lang ein und 1 Sek. lang aus)			Ein Mobiltelefon ist mit dem Wechselrichter verbunden.
	Aus			Es findet keine Kommunikation statt.
Anzeige des Geräteausbaus	LED1	LED2	LED3	-
	Durchgehend rot	Durchgehend rot	Durchgehend rot	Die Hardware des Wechselrichters ist fehlerhaft und muss ausgetauscht werden.

Beschreibung vom DC-SWITCH

Tabelle 2-3 Beschreibung vom DC-Schalter

Schalter	Beschreibung	
DC SWITCH	ON	Der DC-Schalter ist eingeschaltet.
	OFF	Der DC-Schalter ist ausgeschaltet.

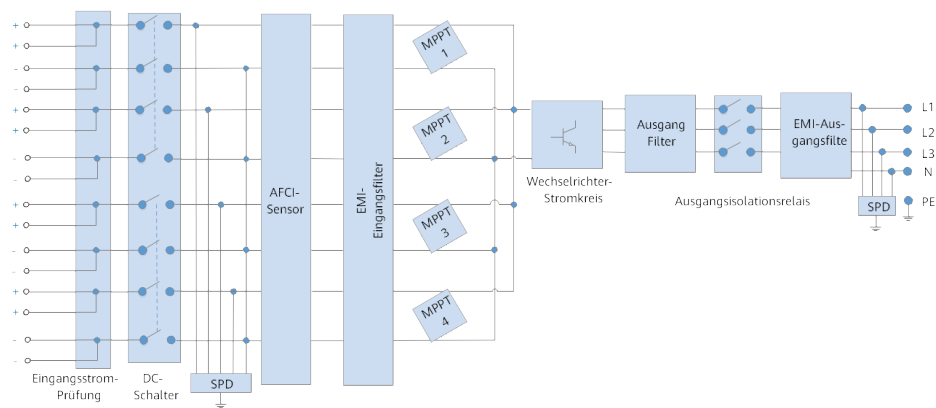
Abbildung 2-6 DC SWITCH



2.4 Schaltplan

Ein SUN2000 kann eine Verbindung zu maximal acht PV-Strings herstellen und hat vier MPPT-Schaltkreise im Inneren. Jeder MPPT-Schaltkreis verfolgt den maximalen Leistungspunkt (Maximum Power Point) von zwei PV-Strings. Der SUN2000 wandelt Gleichstrom über einen Wechselrichter-Schaltkreis in einphasigen Wechselstrom um. Überspannungsschutz wird sowohl auf DC- als auch auf AC-Seite unterstützt.

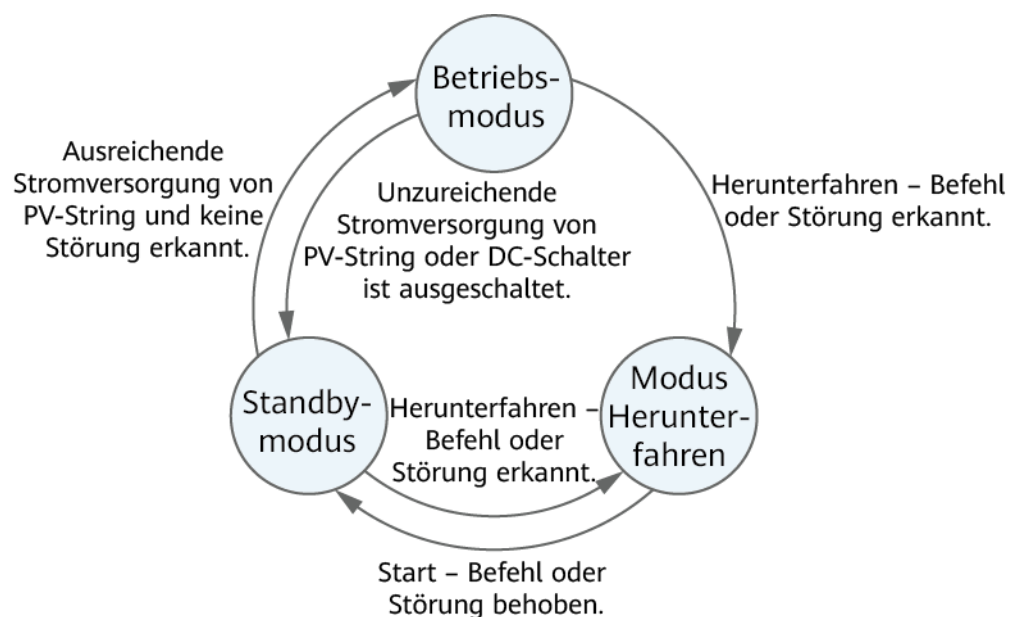
Abbildung 2-7 Schematisches Diagramm



2.5 Arbeitsmodi

Der SUN2000 funktioniert im Standby-, Betriebs- oder Herunterfahr-Modus.

Abbildung 2-8 Arbeitsmodi



IS07S00001






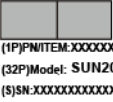
Tabelle 2-4 Beschreibung der Arbeitsmodi


Arbeitsmodus	Beschreibung
Standby	<p>Der SUN2000 wechselt in den Standby-Modus, wenn die Außenumgebung die Anforderungen für den Betrieb nicht erfüllt. Im Standby-Modus gilt:</p> <ul style="list-style-type: none"> ● Der SUN2000 führt kontinuierlich den Statustest aus und wechselt in den Betriebsmodus, sobald die Betriebsanforderungen erfüllt sind. ● Der SUN2000 wechselt in den Herunterfahrmodus, nachdem ein Herunterfahrbefehl oder ein Fehler nach dem Hochfahren erkannt wurde.
Betrieb	<p>Im Betriebsmodus gilt:</p> <ul style="list-style-type: none"> ● Der SUN2000 wandelt den Gleichstrom der PV-Strings in Wechselstrom um und speist diesen Strom in das Stromnetz ein. ● Der SUN2000 verfolgt den maximalen Leistungspunkt, um die Ausgangsleistung der PV-Strings zu maximieren. ● Wenn der SUN2000 eine Störung oder einen Herunterfahrbefehl erkennt, schaltet er in den Herunterfahrmodus. ● Der SUN2000 wechselt in den Standby-Modus, nachdem erkannt wurde, dass die Ausgangsleistung der PV-Strings für den Anschluss an das Stromnetz und die Stromerzeugung unangemessen ist.
Herunterfahren	<ul style="list-style-type: none"> ● Im Standby- oder Betriebsmodus wechselt der SUN2000 in den Herunterfahrmodus, nachdem ein Fehler oder ein Herunterfahrbefehl erkannt wurde. ● Im Herunterfahrmodus wechselt der SUN2000 in den Standby-Modus, nachdem ein Hochfahrbefehl erkannt oder der Fehler beseitigt wurde.

2.6 Etikettenbeschreibung

Tabelle 2-5 Gehäuseetiketten

Symbol	Name	Bedeutung
	Verzögerte Entladung	<ul style="list-style-type: none"> Nach dem Einschalten des Wechselrichters liegt die Hochspannung vor. Nur qualifizierte und geschulte Elektrofachkräfte dürfen Arbeiten an dem Wechselrichter durchführen. Es besteht die Restspannung, nachdem der Wechselrichter ausgeschaltet wurde. Es dauert 5 Minuten, bis sich der Wechselrichter auf eine sichere Spannung entladen hat.
	Gefahr durch hohe Temperatur	Berühren Sie den laufenden Wechselrichter nicht, da dessen Gehäuse heiß wird.
	Warnung vor Stromschlägen	<ul style="list-style-type: none"> Nach dem Einschalten des Wechselrichters liegt die Hochspannung vor. Nur qualifizierte und geschulte Elektrofachkräfte dürfen Arbeiten an dem Wechselrichter durchführen. Der hohe Kontaktstrom tritt auf, nachdem der Wechselrichter eingeschaltet wurde. Stellen Sie vor dem Einschalten des Wechselrichters sicher, dass der Wechselrichter ordnungsgemäß geerdet ist.

Symbol	Name	Bedeutung
	Siehe Dokumentation	Weist die Betreiber darauf hin, sich die im Lieferumfang des Geräts enthaltenen Dokumente durchzulesen. Verluste, die durch Vorgänge verursacht werden, die den in dem Benutzerhandbuch angegebenen Anforderungen an die Standortauswahl, die Lagerung oder die Montage nicht entsprechen, fallen nicht unter die Garantie.
	Schutzerdung	Gibt die Position für den Anschluss des Schutzerdungskabels (PE-Kabel) an.
	Betriebswarnung	Entfernen Sie den DC-Eingangsstecker oder AC-Ausgangsstecker nicht, wenn das Gerät eingeschaltet ist.
	Gerätegewicht	Der Wechselrichter ist schwer und muss von drei Personen getragen werden.
	Verbrühungswarnung des Wechselrichtergriffs	Berühren Sie die Griffe erst 10 Minuten nach dem Herunterfahren des Wechselrichters.
	Wechselrichter-SN	Gibt die Seriennummer des Wechselrichters an.

Symbol	Name	Bedeutung
 <p>REGKEY:XXXXXXXXX WLAN SSID: SUN2000-XXXXXXXXXXXXX Password:XXXXXXXX</p>	QR-Code für die WLAN- Verbindung des Wechselrichters	Scannen Sie den QR-Code, um eine Verbindung zum WLAN des Wechselrichters herzustellen.

3 Lagerung des Wechselrichters

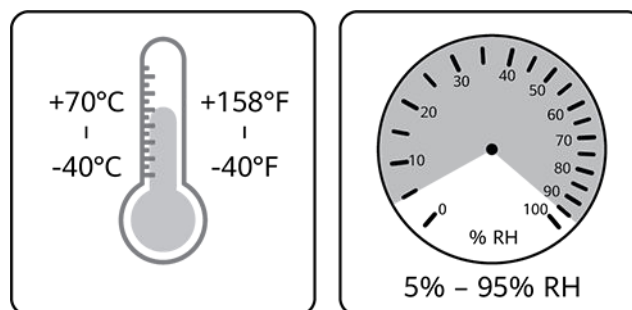
HINWEIS

- Lagern Sie die Geräte entsprechend den Lagerungsanforderungen. Geräteschäden, die durch ungeeignete Lagerungsbedingungen verursacht werden, fallen nicht unter die Garantie.
- Lagern Sie keine Geräte ohne äußere Verpackung.

Wenn Wechselrichter nicht sofort in Betrieb genommen werden, müssen die folgenden Anforderungen erfüllt werden:

- Entfernen Sie die äußere Verpackung nicht. Überprüfen Sie regelmäßig die Verpackung (empfohlen: vierteljährlich). Ersetzen Sie jede Verpackung, die während der Lagerung beschädigt wurde.
- Wenn ein Wechselrichter ausgepackt, aber nicht sofort genutzt wird, legen Sie ihn mit dem Trockenmittel in die ursprüngliche Verpackung zurück und dichten Sie sie mit Klebeband ab.
- Wechselrichter müssen in einer sauberen und trockenen Umgebung mit angemessener Temperatur und Feuchtigkeit gelagert werden. Es dürfen sich keine korrosiven oder brennbaren Gase in der Luft befinden.

Abbildung 3-1 Lagertemperatur und Feuchtigkeit

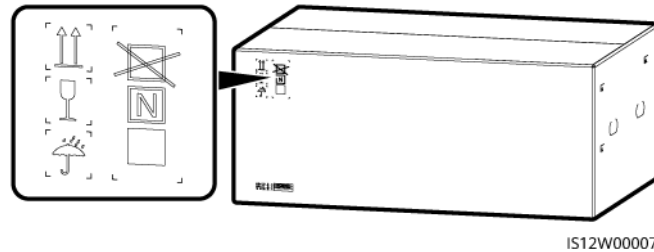


IS07W00011

- Wenn Sie Wechselrichter vorübergehend im Freien lagern, stapeln Sie sie nicht auf einer Palette. Ergreifen Sie regendichte Maßnahmen wie z. B. die Verwendung von Planen, um Wechselrichter vor Regen und Wasser zu schützen.

- Kippen Sie einen Verpackungskarton nicht und legen Sie ihn nicht kopfüber.
- Um Personenschäden oder Geräteschäden zu vermeiden, stapeln Sie Wechselrichter vorsichtig, damit sie nicht umfallen.

Abbildung 3-2 Maximale Anzahl von Stapelschichten (In der Abbildung gibt N die maximale Anzahl von Stapelschichten an.)



- Lagern Sie Wechselrichter nicht länger als zwei Jahre. Wenn Wechselrichter zwei Jahre oder länger gelagert wurden, müssen sie von Fachleuten überprüft und getestet werden, bevor sie in Betrieb genommen werden.
- Wenn ein Wechselrichter nach der Montage sechs Monate oder länger nicht in Betrieb war, ist er möglicherweise defekt und muss vor der Inbetriebnahme von Fachleuten überprüft und getestet werden.

4 Installation

4.1 Installationsmodi

Der Wechselrichter kann an der Wand oder auf einer Stütze montiert werden.

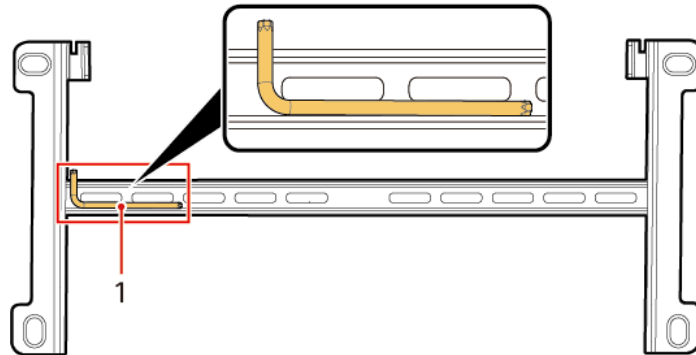
Tabelle 4-1 Installationsmodi

Installationsmodus	Schraubenspezifikationen	Beschreibung
Wandmontage	Ankerschraube M12x60 aus rostfreiem Stahl	Im Lieferumfang des Produkts enthalten
Halterung	M12x40 Schraubenmontage	Wird mit der Montagehalterung geliefert. Wenn die Länge nicht den Installationsanforderungen entspricht, muss der Kunde M12-Schrauben vorbereiten und zusammen mit den M12-Muttern, die mit dem Produkt geliefert werden, installieren.

ANMERKUNG

- Die Montagehalterung wird mit dem Wechselrichter geliefert. Dies ist unabhängig davon erforderlich, ob der Wechselrichter an der Wand oder auf einer Stütze montiert ist.
- Entfernen Sie vor der Installation der Montagehalterung den Torx-Schlüssel und bewahren Sie ihn für eine spätere Verwendung auf.

Abbildung 4-1 Position zum Binden des Torx-Schlüssels



(1) Torx-Schlüssel

4.2 Installationsanforderungen

4.2.1 Anforderungen an die Standortwahl

Anforderungen an die Installationsumgebung

- Bewahren Sie den Wechselrichter außerhalb der Reichweite von Kindern auf.
- Der Wechselrichter ist nach IP66 geschützt und kann im Innen- und Außenraum installiert werden.
- Installieren Sie den Wechselrichter nicht in Arbeits- oder Wohnbereichen, um Personen- oder Sachschäden zu vermeiden, die durch versehentliche Berührung durch Unbefugte oder aus anderen Gründen während des Betriebs des Geräts entstehen.
- Um Beschwerden zu vermeiden, installieren Sie den Wechselrichter nicht in geräuschempfindlichen Bereichen (z. B. Wohngebiete, Bürobereiche und Schulen). Sind die vorangehenden Bereiche unvermeidbar, muss der Abstand zwischen der Einbaulage und den geräuschempfindlichen Bereichen größer als 40 m sein. Alternativ können Sie auch andere geräuscharme Modelle verwenden.
- Wenn das Gerät an öffentlichen Orten (z. B. Parkplätzen, Bahnhöfen und Fabriken) installiert wird, die keine Arbeits- und Wohnbereiche sind, installieren Sie ein Schutznetz außerhalb des Geräts und stellen Sie ein Sicherheitswarnschild auf, um das Gerät zu isolieren. Dadurch sollen Personen- oder Sachschäden vermieden werden, die durch versehentliches Berühren durch Unbefugte oder aus anderen Gründen während des Betriebs des Geräts entstehen.
- Wenn das Gerät an einem Ort mit üppiger Vegetation installiert wird, härten Sie zusätzlich zum routinemäßigen Jäten den Boden unter dem Gerät mit Zement oder Kies aus (die Fläche muss mindestens 3 m x 2,5 m groß sein).
- Installieren Sie das Gerät nicht in einem Bereich mit starken Vibrationen, Lärm oder elektromagnetischen Interferenzen. Das Gerät muss in einer Umgebung mit einer Magnetfeldstärke von weniger als 4 Gauss installiert werden. Wenn die magnetische Feldstärke größer oder gleich 4 Gauss ist, funktioniert das Gerät möglicherweise nicht ordnungsgemäß. Wenn die magnetische Feldstärke hoch ist, beispielsweise in einer Schmelzhütte, wird empfohlen, ein Gaussmeter zu verwenden, um die magnetische

Feldstärke an der Installationsposition des Geräts zu messen, wenn die Schmelzanlage normal läuft.

- Installieren Sie den Wechselrichter nicht in Bereichen, die entflammbare Materialien enthalten (z. B. Schwefel, Phosphor, Flüssiggas, Faulgas, Mehl und Baumwolle), um Personen- oder Sachschäden durch Feuer oder andere Gründe zu vermeiden.
- Installieren Sie den Wechselrichter nicht in Bereichen, in denen sich Explosivstoffe befinden (z. B. Sprengstoffe, Ausstellungsgranaten, Feuerwerkskörper und Knallkörper), um Personen- oder Sachschäden durch Explosionen oder aus anderen Gründen zu vermeiden.
- Installieren Sie den Wechselrichter nicht in Bereichen mit korrosiven Stoffen (z. B. Schwefelsäure, Salzsäure, Salpetersäure, Schwefelwasserstoff und Chlor), um einen Ausfall des Wechselrichters aufgrund von Korrosion zu vermeiden, der nicht von der Garantie abgedeckt ist.
- Vermeiden Sie es, Wechselrichter an leicht zugänglichen Orten zu installieren, da sie mit hoher Spannung betrieben werden und ihre Gehäuse und Kühlkörper während des Betriebs heiß werden.
- Der Wechselrichter bietet Selbstschutz in Umgebungen mit hohen Temperaturen. Sein Energieertrag kann mit steigender Umgebungstemperatur abnehmen. Stellen Sie sicher, dass die folgenden Installationsanforderungen erfüllt sind:
 - Installieren Sie den Wechselrichter in einer gut belüfteten Umgebung, um eine gute Wärmeableitung zu gewährleisten.
 - Wenn der Wechselrichter in einer geschlossenen Umgebung installiert wird, muss eine Wärmeabfuhr- oder Belüftungsvorrichtung installiert werden. Die Innentemperatur darf nicht höher sein als die Außentemperatur.
 - Es wird empfohlen, das Gerät an einer beschützten Stelle zu installieren oder eine Markise über es zu installieren, um direkte Sonneneinstrahlung zu vermeiden.
 - Halten Sie rund um den Wechselrichter ausreichend Platz für die Installation und die Wärmeableitung frei.
- Der Wechselrichter korrodiert, wenn er in salzhaltigen Bereichen installiert wird. Wenden Sie sich an das Unternehmen, bevor Sie den Wechselrichter in salzbetroffenen Gebieten draußen installieren. Ein von Salz betroffenes Gebiet ist eine Region, die weniger als 500 m von der Küste entfernt ist oder in der Meeresbrisen wehen. Die Regionen, die Meeresbrisen ausgesetzt sind, variieren je nach Witterung (wie Taifune und Monsune) oder Gelände (wie Dämme und Hügel).

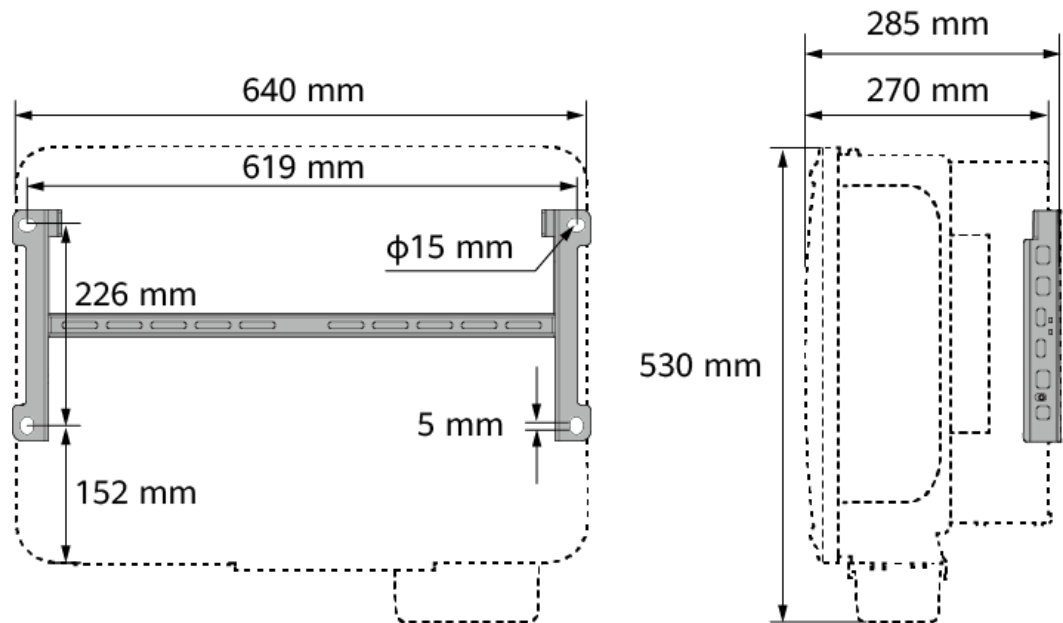
Anforderungen an die Montagestruktur

- Die Montagekonstruktion für den Wechselrichter muss feuerfest sein. Installieren Sie den Wechselrichter nicht auf brennbaren Baumaterialien, um Personen- oder Sachschäden durch Feuer oder andere Gründe zu vermeiden.
- Stellen Sie sicher, dass die Installationsfläche stabil genug ist, um das Gewicht des Wechselrichters zu tragen, um Personen- oder Sachschäden zu vermeiden, die durch den Einsturz der Montagestruktur oder aus anderen Gründen verursacht werden.
- Installieren Sie den Wechselrichter in Wohngebieten nicht an Gipskartonwänden oder Wänden aus ähnlichen Materialien, die eine schwache Schalldämmung aufweisen, da die von dem Wechselrichter erzeugten Geräusche möglicherweise die Einwohner beeinträchtigen.

4.2.2 Abstandsanforderungen

Abmessungen

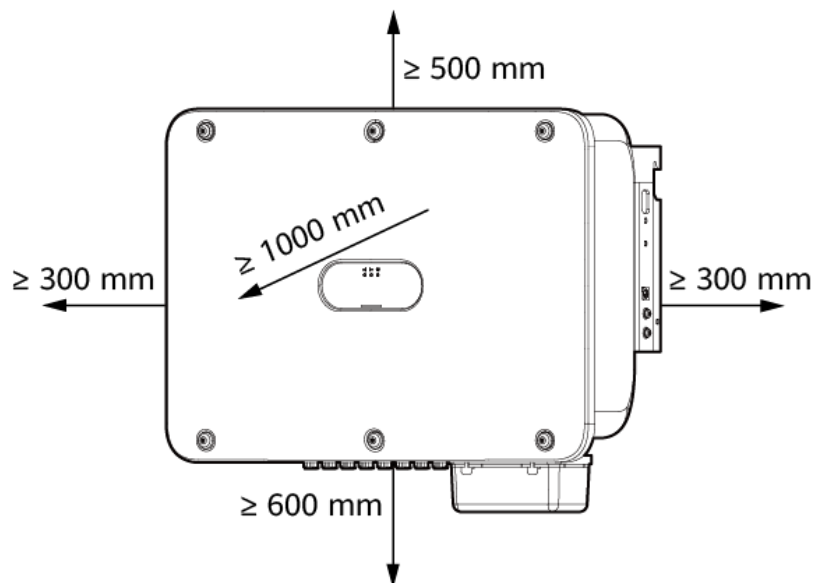
Abbildung 4-2 Abmessungen



Installationsabstände für ein einzelnes Gerät

Halten Sie rund um den Wechselrichter ausreichend Platz für die Installation und die Wärmeableitung frei.

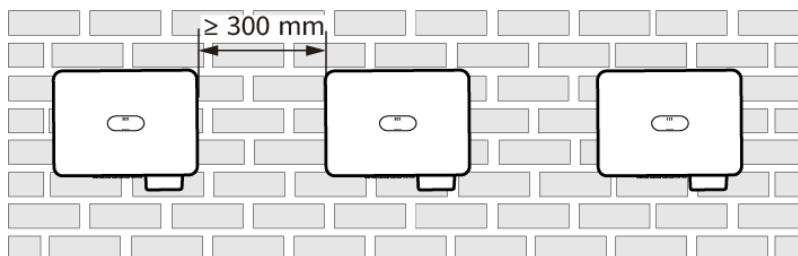
Abbildung 4-3 Abstände



Installationsabstände für mehrere Geräte

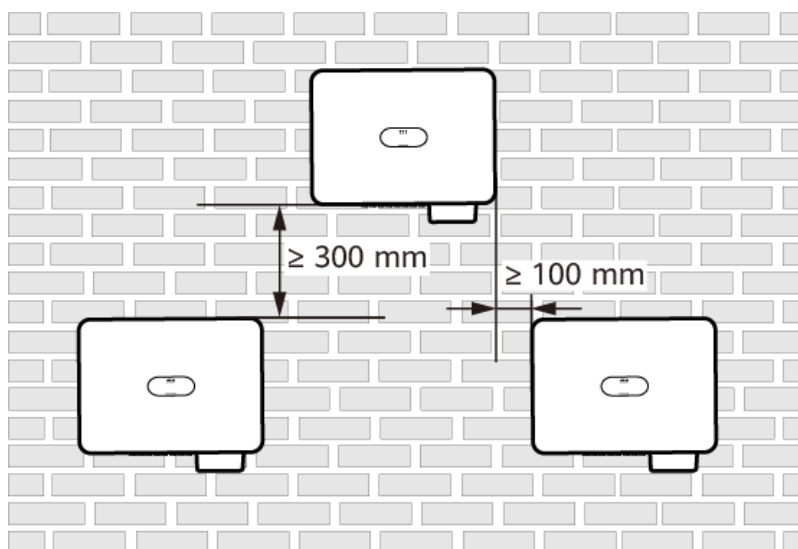
- Wenn ausreichend Platz vorhanden ist, installieren Sie mehrere Geräte im horizontalen Modus.

Abbildung 4-4 Horizontale Montage (empfohlen)



- Wenn nicht genügend Platz verfügbar ist, installieren Sie mehrere Geräte im Dreiecksmodus.

Abbildung 4-5 Zweistufige Dreiecksmontage (empfohlen)



- Eine gestapelte Montage wird nicht empfohlen.

Abbildung 4-6 Dreischichtige Dreiecksmontage (nicht empfohlen)

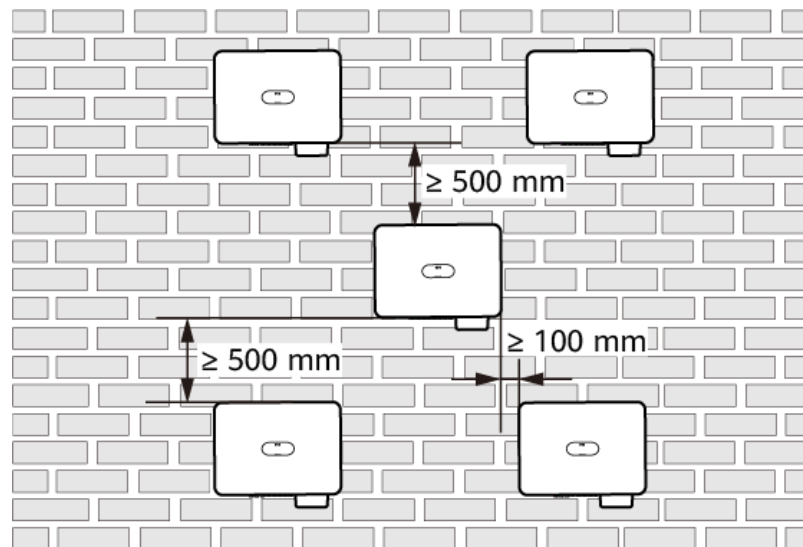


Abbildung 4-7 Gestapelte Installation an der Wand (nicht empfohlen)

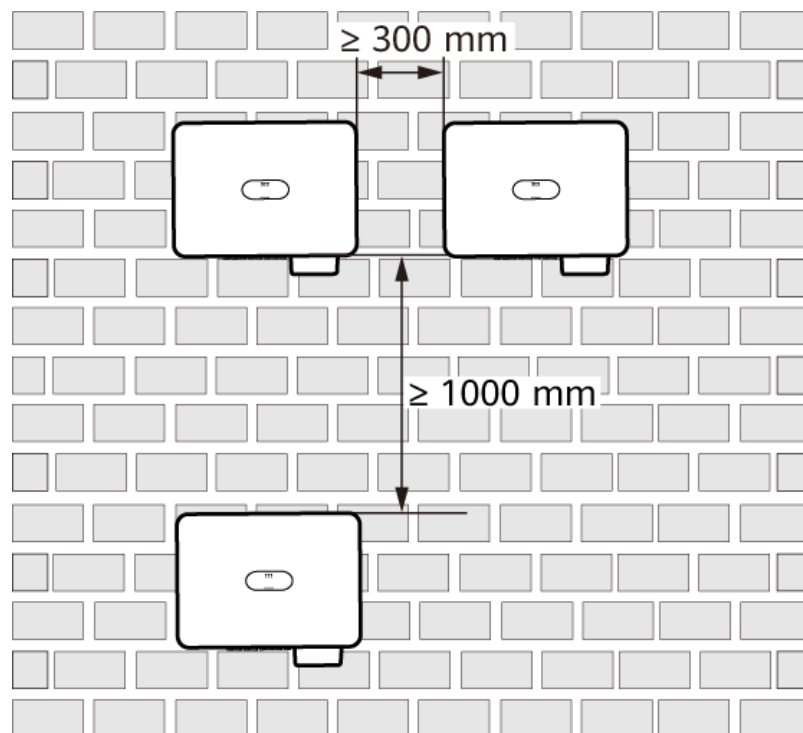
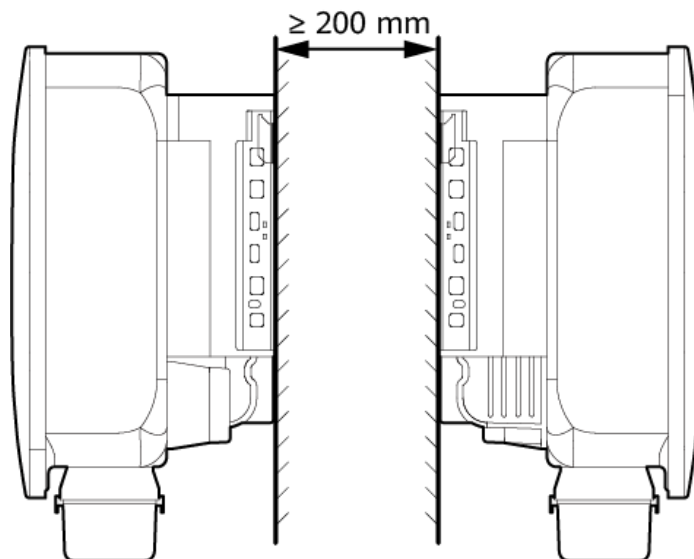


Abbildung 4-8 Rücken-an-Rücken-Montage an einer Wand (nicht empfohlen)



ANMERKUNG

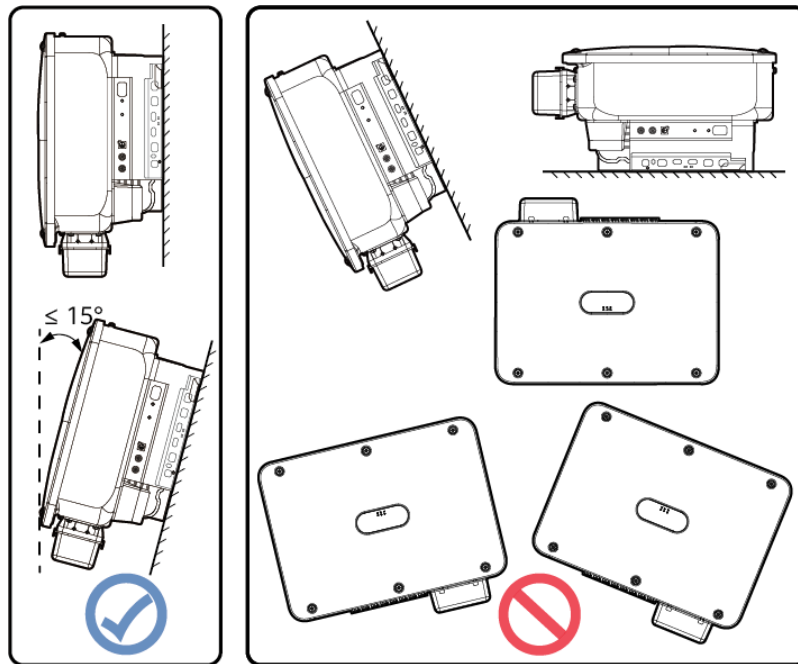
Die Installationsabbildungen dienen nur als Referenz und sind für das Szenario mit Kaskadierung der Wechselrichter nicht relevant.

4.2.3 Anforderungen an den Winkel

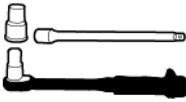


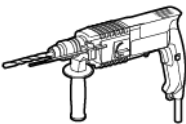


Der Wechselrichter kann an der Wand oder auf einer Stütze montiert werden. Die Anforderungen an den Installationswinkel sind wie folgt:


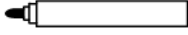
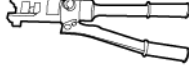

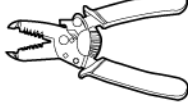
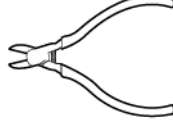
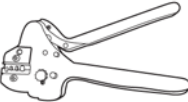


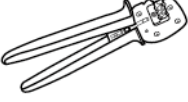


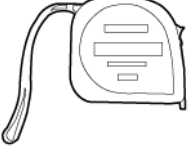

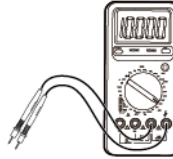
- Installieren Sie den Wechselrichter senkrecht oder mit einer maximalen Neigung von 15 Grad nach hinten, um die Wärmeableitung zu erleichtern.
- Installieren Sie den Wechselrichter nicht in einer nach vorne geneigten, übermäßig nach hinten geneigten, seitlich geneigten, horizontalen oder auf dem Kopf stehenden Position.








Abbildung 4-9 Installationswinkel



4.3 Werkzeuge

Kategorie	Werkzeuge und Instrumente		
Installation	 <p>Isolierter Drehmomentschlüssel (einschließlich Verlängerungsaufsatz)</p>	 <p>Isolierter Drehmomentschlüssel (einschließlich Verlängerungssteckdose)</p>	 <p>Isolierter Kreuzschlitz-Drehmoment-Schraubendreher</p>
	 <p>Bohrhammer</p>	 <p>Bohrhammerspitze</p>	 <p>Gummihammer</p>

Kategorie	Werkzeuge und Instrumente		
	 Teppichmesser	 Markierung	 Hydraulische Zange
	 Kabelschneider	 Abisolierzange	 Seitenschneider
	 Crimpwerkzeug H4TC0003 (Amphenol)	 Gabelschlüssel H4TW0001 (Amphenol)	 Wärmeschrumpfschlauch
	 Crimpzange (Modell: PV-CZM-22100)	 Gabelschlüssel (Modell: PV-MS-HZ oder PV-MS)	 Heißluftpistole
	 Stahlmaßband	 Wasserwaage	 Multimeter DC-Spannungsmessbereich \geq 1100 V DC

Kategorie	Werkzeuge und Instrumente		
	 Kabelbinder	 Staubsauger	-
Persönliche Schutzausrüstung (PSA)	 Brille	 Schutzschuhe	 Staubschutzmaske
	 Schutzhandschuhe	 Isolierende Handschuhe	-

4.4 Überprüfung vor der Installation

Äußere Verpackungsmaterialien

Bevor Sie den Wechselrichter auspacken, prüfen Sie die äußeren Verpackungsmaterialien auf Schäden wie Löcher und Risse, und überprüfen Sie das Wechselrichtermodell. Wenn Schäden festgestellt werden oder es sich bei dem Wechselrichtermodell nicht um das von Ihnen angeforderte Modell handelt, packen Sie es nicht aus und wenden Sie sich so schnell wie möglich an Ihren Lieferanten.

ANMERKUNG

Es wird empfohlen, die Verpackungsmaterialien innerhalb von 24 Stunden vor der Montage des Wechselrichters zu entfernen.

Paketinhalte

HINWEIS

- Nachdem Sie das Gerät in die Installationsposition gebracht haben, packen Sie es vorsichtig aus, um Kratzer zu vermeiden. Halten Sie das Gerät beim Auspacken stabil.

Überprüfen Sie nach dem Auspacken des Wechselrichters, ob die gelieferten Komponenten intakt und vollständig sind. Wenden Sie sich bei Schäden oder fehlenden Komponenten an Ihren Lieferanten.

 **ANMERKUNG**

Nähere Einzelheiten zur Anzahl der gelieferten Komponenten finden Sie auf *Packing List* im Verpackungskarton.

4.5 Transportieren des Wechselrichters

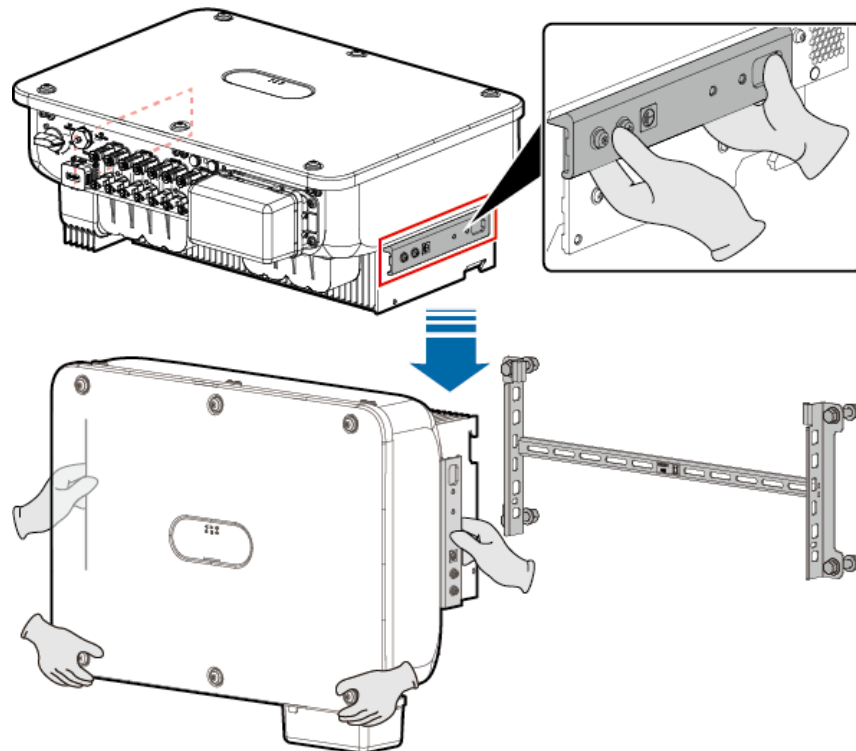
Vorgehensweise

Schritt 1 Nehmen Sie den Wechselrichter aus der Verpackung und transportieren Sie ihn an die Montageposition.

HINWEIS

- Nachdem Sie das Gerät in die Installationsposition gebracht haben, packen Sie es vorsichtig aus, um Kratzer zu vermeiden. Halten Sie das Gerät beim Auspacken stabil.
 - Bewegen Sie den Wechselrichter vorsichtig, um Schäden am Gerät und Verletzungen zu vermeiden.
 - Achten Sie darauf, dass die Klemmen und Anschlüsse an der Unterseite keinerlei Belastung durch das Gewicht des Wechselrichters ausgesetzt sind.
 - Wenn Sie den Wechselrichter zeitweise auf dem Boden platzieren müssen, verwenden Sie Schaumstoff, Pappe oder sonstiges Schutzmaterial, damit sein Gehäuse nicht beschädigt wird.
-

Abbildung 4-10 Transportieren des Wechselrichters



---Ende

4.6 Montage des Wechselrichters an einer Wand

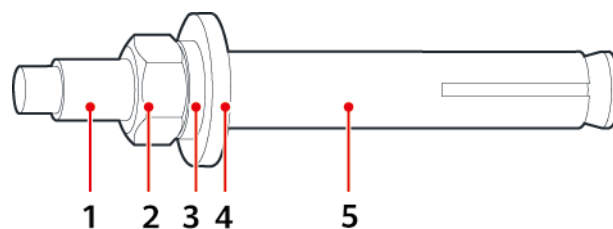
Vorgehensweise

- Schritt 1** Bestimmen Sie die Positionen der Löcher und markieren Sie diese mit einem Markierstift.
- Schritt 2** Befestigen Sie die Montagehalterung.

⚠ GEFAHR

Vermeiden Sie es, Löcher in Wasser- oder Stromleitungen zu bohren, die in der Wand verlegt sind.

Abbildung 4-11 Struktur der Dehnschraube



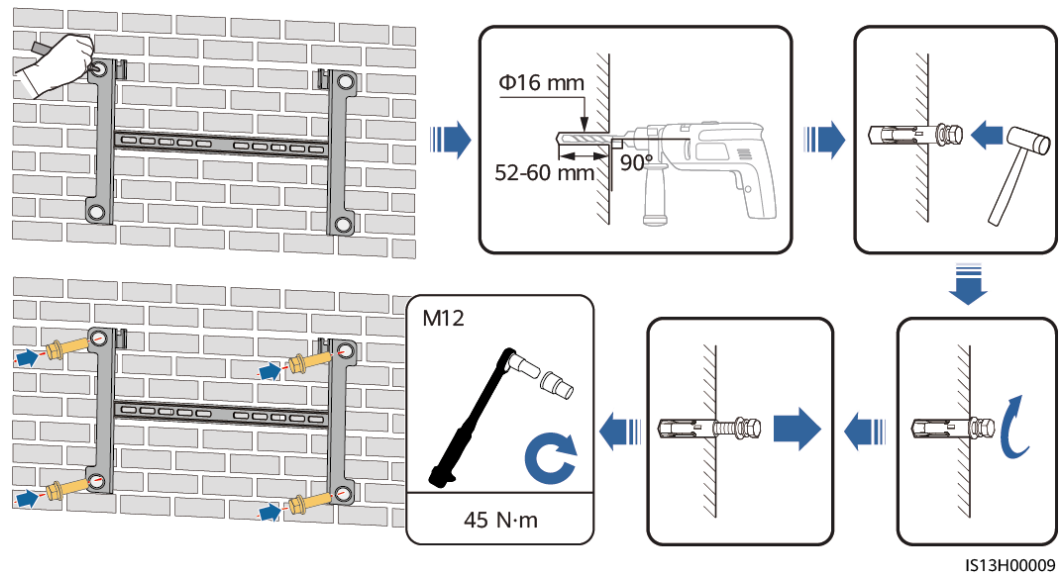
IS05W00018

- (1) Schraube (2) Mutter (3) Federscheibe
(4) Flache Unterlegscheibe (5) Sprezhülse

HINWEIS

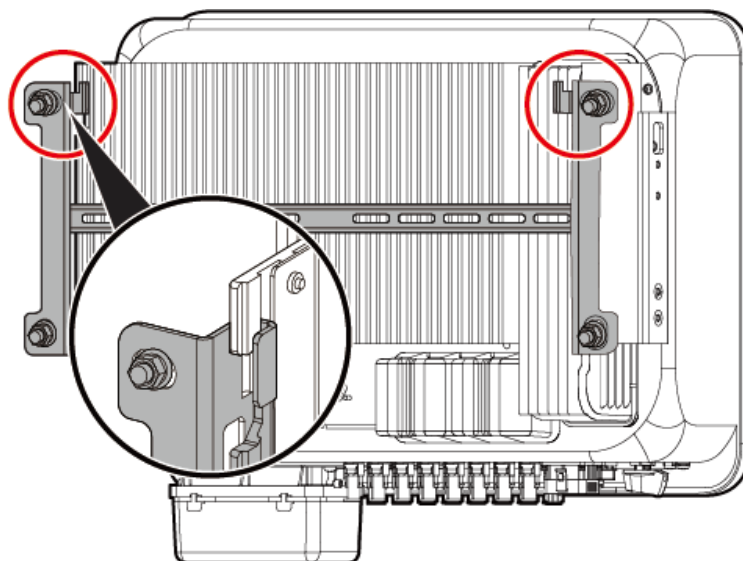
- Tragen Sie beim Bohren eine Schutzbrille und eine Staubschutzmaske, um das Einatmen von Staub oder Kontakt mit den Augen zu vermeiden.
- Verwenden Sie einen Staubsauger, um den Staub in und um die Löcher zu entfernen, und messen Sie die Abstände. Wenn die Löcher falsch positioniert sind, bohren Sie sie erneut.
- Nachdem Sie die Mutter, die Federscheibe und die flache Unterlegscheibe entfernt haben, richten Sie die Oberseite der Sprezhülse an der Betonmauer aus. Anderenfalls wird die Montagehalterung nicht fest an der Betonwand montiert.

Abbildung 4-12 Einsetzen der Dehnschrauben



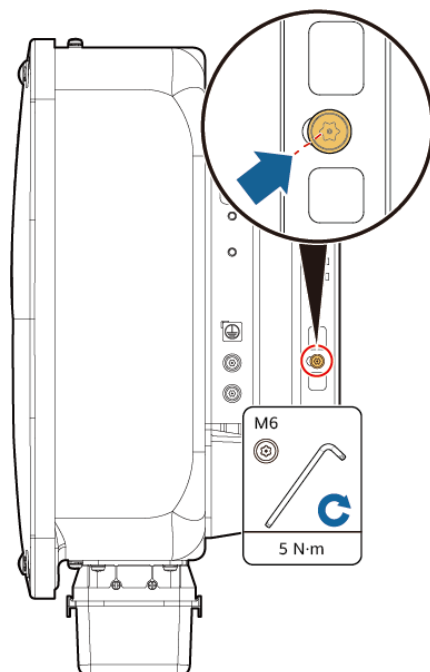
Schritt 3 Montieren Sie den Wechselrichter auf der Montagehalterung.

Abbildung 4-13 Montage des Wechselrichters



Schritt 4 Ziehen Sie die Schrauben an beiden Seiten des Wechselrichters fest.

Abbildung 4-14 Festziehen der Schrauben



HINWEIS

Befestigen Sie die Schrauben an den Seiten, bevor Sie Kabel anschließen.

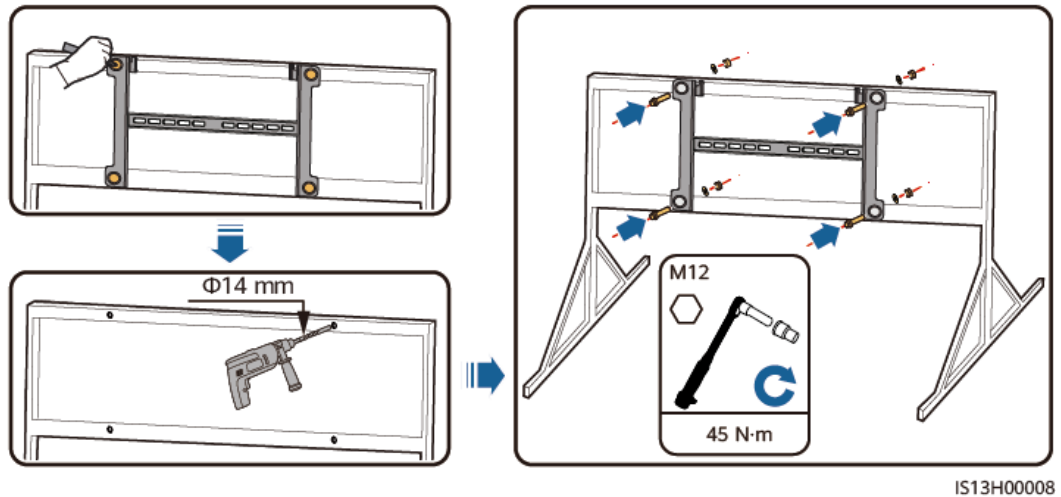
----Ende

4.7 Montage des Wechselrichters auf einer Stütze

Vorgehensweise

Schritt 1 Befestigen Sie die Montagehalterung.

Abbildung 4-15 Sichern der Montagehalterung

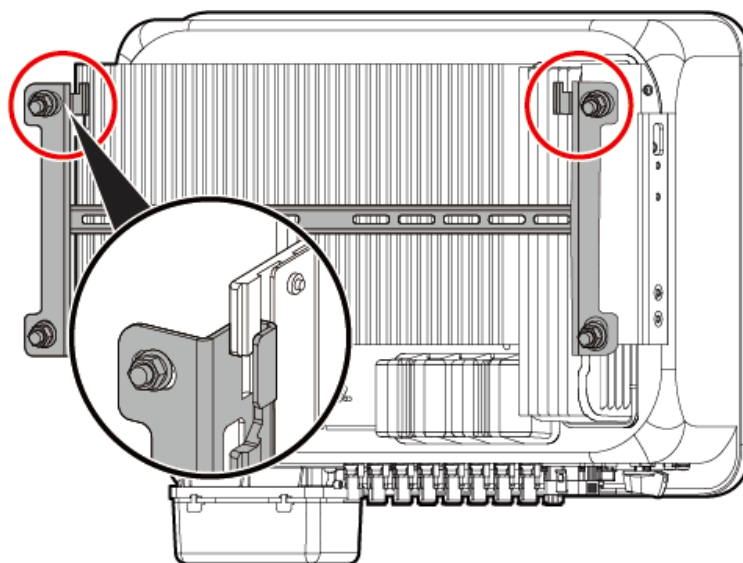


ANMERKUNG

Es wird geraten, die Bohrlochstellen durch Auftragen von Rostschutzfarbe zu schützen.

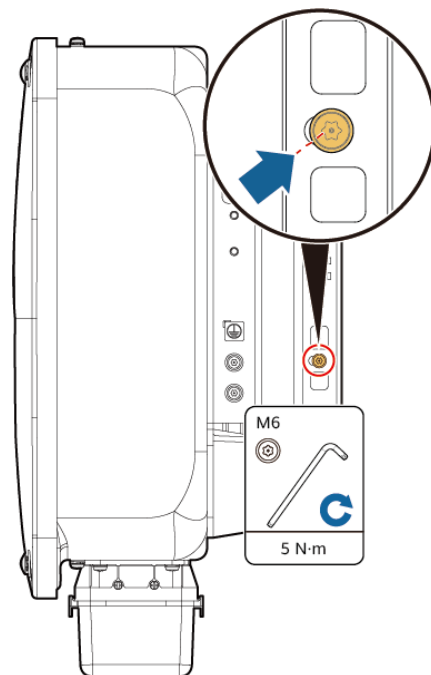
Schritt 2 Montieren Sie den Wechselrichter auf der Montagehalterung.

Abbildung 4-16 Montage des Wechselrichters



Schritt 3 Ziehen Sie die Mutter an beiden Seiten des Wechselrichters fest.

Abbildung 4-17 Anziehen der Muttern



HINWEIS

Befestigen Sie die Schrauben an den Seiten, bevor Sie Kabel anschließen.

---**Ende**

5 Elektrische Verbindungen

5.1 Vorsichtsmaßnahmen

 **GEFAHR**

Das PV-Array versorgt den Wechselrichter mit DC-Spannung, nachdem es Sonnenlicht ausgesetzt wurde. Stellen Sie vor dem Anschluss der Kabel sicher, dass alle DC-Schalter am Wechselrichter auf **OFF** gestellt sind. Andernfalls kann die im Wechselrichter anliegende Hochspannung zu Stromschlägen führen.

 **GEFAHR**

- Der Standort muss mit qualifizierten Brandbekämpfungseinrichtungen wie Brandsand und Kohlendioxid-Feuerlöschern ausgestattet sein.
 - Tragen Sie persönliche Schutzausrüstung und verwenden Sie spezielle isolierte Werkzeuge, um Stromschläge oder Kurzschlüsse zu vermeiden.
-

 **WARNUNG**

- Geräteschäden, die durch nicht korrekte Kabelanschlüsse verursacht werden, sind nicht von der Garantie abgedeckt.
 - Elektrische Anschlüsse dürfen ausschließlich von zertifizierten Elektrikern durchgeführt werden.
 - Beim Anklemmen von Kabeln ist jederzeit geeignete persönliche Schutzkleidung zu tragen.
 - Um einen schlechten Kabelkontakt aufgrund einer Überbeanspruchung zu vermeiden, wird empfohlen, die Kabel aufzuwickeln und dann an die entsprechenden Ports anzuschließen.
-

VORSICHT

- Halten Sie sich bei der Vorbereitung der Kabel vom Gerät fern, damit keine Kabelreste in das Gerät gelangen. Kabelreste können Funken verursachen und zu Verletzungen und Geräteschäden führen.

ANMERKUNG

Die in den Schaltbildern in diesem Kapitel gezeigten Kabelfarben dienen lediglich zu Ihrer Information. Verwenden Sie die in den vor Ort geltenden elektrotechnischen Vorschriften spezifizierten Kabel (grüngelbe Kabel dürfen nur zur Erdung verwendet werden).

5.2 Vorbereiten der Kabel

Abbildung 5-1 SUN2000 Kabelanschlüsse (die Komponenten im gestrichelten Kasten sind optional)

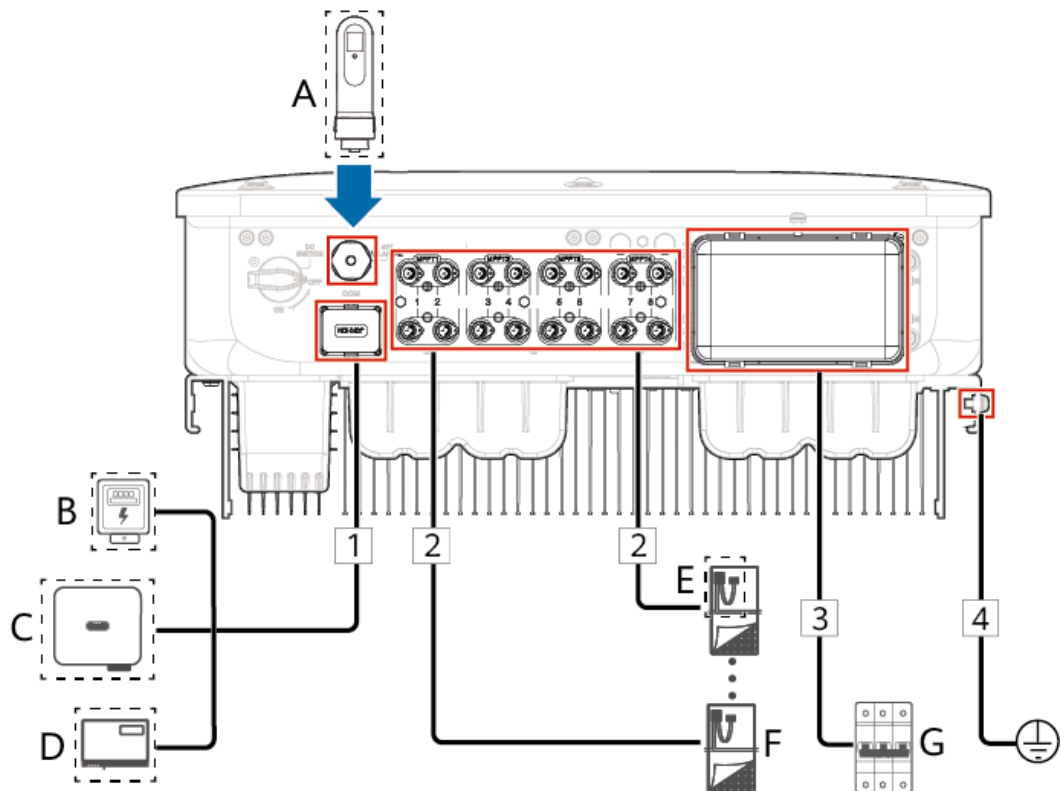


Tabelle 5-1 Komponentenbeschreibung

Nr.	Bauelement	Beschreibung	Quelle
A	Smart Dongle ^[1]	Das SUN2000-System kommuniziert über den Smart Dongle mit dem Managementsystem.	Vom Unternehmen gekauft

Nr.	Bauelement	Beschreibung	Quelle
B	Stromzähler ^[2]	Unterstützte Zählermodelle: DTSU666-H, DTSU666-HW, YDS60-80, YDS60-C24, DTSU71, DHSU1079-CT, DHSU1079-ZT und DTSU71C	Vom Unternehmen gekauft
C	SUN2000	Wählen Sie je nach Bedarf ein geeignetes Modell aus.	Vom Unternehmen gekauft
D	SmartLogger	Der SUN2000 kommuniziert mit dem Managementsystem über den SmartLogger.	Vom Unternehmen gekauft
E	Smart PV- Optimierer ^[3]	MERC-1300W-P, MERC-1100W-P	Vom Unternehmen gekauft
F	PV-String	<ul style="list-style-type: none"> ● Ein PV-String besteht aus PV- Modulen, die in Reihe verbunden sind. ● Der Wechselrichter unterstützt acht PV-String-Eingänge. 	Vom Kunden vorbereitet
G	AC-Schalter	<p>Um zu gewährleisten, dass der Wechselrichter in Ausnahmefällen sicher vom Stromnetz getrennt werden kann, verbinden Sie einen AC-Schalter mit der AC-Seite des Wechselrichters. Wählen Sie einen geeigneten AC-Schalter gemäß den örtlichen Industrienormen und Vorschriften. Das Unternehmen empfiehlt die folgenden Spezifikationen des Schalters:</p> <p>Dreiphasiger AC-Trennschalter mit einer Nennspannung größer oder gleich 500 V AC und einem Nennstrom von:</p> <ul style="list-style-type: none"> ● 63 A (SUN2000-30K) ● 100 A (SUN2000-40K) 	Vom Kunden vorbereitet

Nr.	Bauelement	Beschreibung	Quelle
<p>Anmerkung [1]: Weitere Informationen zum Betrieb eines WLAN-FE Smart Dongle finden Sie in der SDongleA-05 Smart Dongle Kurzanleitung (WLAN-FE). Weitere Informationen zum Betrieb eines 4G Smart Dongle finden Sie in der SDongleB-06 Smart Dongle Kurzanleitung (4G).</p> <p>Anmerkung [2]: Weitere Informationen zum Betrieb eines Stromzählers finden Sie in den DTSU666-H 100 A and 250 A Smart Power Sensor User Manual, DTSU666-HW Smart Power Sensor Quick Guide, YDS60-80 Smart Power Sensor Quick Guide, YDS60-C24 Smart Power Sensor Quick Guide, DTSU71 Smart Power Sensor Quick Guide, DHSU1079-CT Smart Power Sensor Quick Guide und DHSU1079-ZT Smart Power Sensor Quick Guide. DTSU71C Smart Power Sensor Quick Guide.</p> <p>Anmerkung [3]: Weitere Informationen zum Betrieb des Optimierers finden Sie im MERC-(1300W, 1100W)-P Smart PV Optimierer Benutzerhandbuch. Informationen zum Festlegen des physischen Layouts von Optimierern finden Sie unter E Festlegen des physischen Layouts von intelligenten PV-Optimierern.</p>			

HINWEIS

- Die Kabelspezifikationen müssen den Anforderungen lokaler Normen entsprechen. Geräteschäden, die durch die Verwendung von Kabeln mit falschen Spezifikationen verursacht werden, sind nicht durch die Garantie abgedeckt.
- Wenn der Wechselrichter mit einem Optimierer verwendet wird, verlegen Sie die AC- und DC-Stromkabel getrennt, um zu verhindern, dass die AC-Stromkabel die Kommunikation des Optimierers stören.

Tabelle 5-2 Kabelbeschreibung

Nr.	Name	Typ	Leiterquerschnitt	Kabelaußendurchmesser	Quelle
1	(Optional) Signalkabel 1	Abgeschirmtes Twisted-Pair-Kabel für den Außenbereich (empfohlenes Modell: DJYP2VP2-2x2x0,75)	0,2 bis 1 mm ²	4 bis 11 mm	Vom Kunden vorbereitet
2	DC-Eingangstromkabel	PV-Kabel, das den 1100-V-Standard erfüllt	4 bis 6 mm ²	4,5 bis 7,8 mm	Vom Kunden vorbereitet

Nr.	Name	Typ	Leiterquerschnitt	Kabelaußendurchmesser	Quelle
3	AC-Ausgangstromkabel	Kupfer-/ Aluminiumkabel für den Außenbereich	Kupferkabel mit 16 bis 50 mm ² für den Außenbereich ^a Aluminiumkabel mit 35 bis 50 mm ² für den Außenbereich ^a	16 bis 38 mm	Vom Kunden vorbereitet
4	PE-Kabel	Einadriges Kupferkabel für den Außenbereich	≥ 16 mm ²	-	Vom Kunden vorbereitet

Anmerkung a: Fünfadriges Kabel mit einer Querschnittsfläche von 5 x 35 mm² oder 5 x 50 mm² werden nicht unterstützt.

ANMERKUNG

Zu den Faktoren, die bei der Kabelauswahl zu berücksichtigen sind, gehören der Nennstrom, der Kabeltyp, der Verkabelungsmodus, die Umgebungstemperatur und der maximal zulässige Leitungsverlust.

5.3 Anschließen eines PE-Kabels

Vorsichtshinweise

GEFAHR

- Achten Sie darauf, dass das PE-Kabel sicher angeschlossen ist. Andernfalls besteht die Gefahr eines elektrischen Schlages.
- Schließen Sie den Neutralleiter nicht als PE-Kabel an das Gehäuse an. Andernfalls besteht die Gefahr eines elektrischen Schlages.

ANMERKUNG

- Der PE-Punkt am AC-Ausgangsanschluss dient lediglich als PE-Potentialausgleichspunkt und kann nicht als Ersatz für den PE-Punkt am Gehäuse dienen.
- Es wird empfohlen, die Erdungsklemme nach dem Anschluss des PE-Kabels mit Silikonfett oder Farbe zu versehen.
- Sie können den Phase-Erde-Kurzschlussschutz in der App aktivieren oder deaktivieren (wählen Sie **Festlegen** > **Funktionsparameter** > **Boden normale Herunterfahren**), um Situationen zu vermeiden, in denen ein Phasenleiter einen Kurzschluss zum PE hat. Wenn diese Funktion deaktiviert ist, erkennt der Wechselrichter den Alarm und kann sich normal mit dem Stromnetz verbinden und Strom erzeugen.

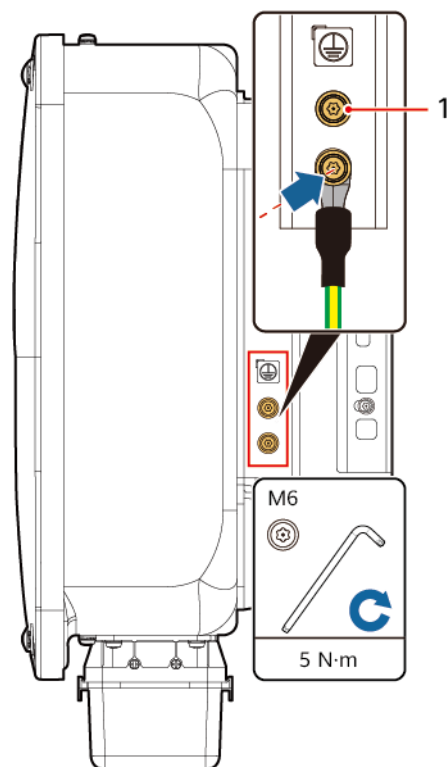
Vorgehensweise

Schritt 1 Crimpen Sie einen Kabelschuh.

Informationen zu den Anforderungen und der Vorbereitungsmethode für Kabelschuhe finden Sie unter [Crimpen eines Kabelschuhs](#).

Schritt 2 Schließen Sie ein PE-Kabel an.

Abbildung 5-2 Anschließen eines PE-Kabels



(1) Standby-PE-Punkt

----Ende

5.4 Anschließen eines AC-Ausgangsstromkabels

Vorsichtsmaßnahmen

- Ein AC-Schalter muss an der AC-Seite des Wechselrichters montiert werden. Wählen Sie ein geeignetes Überstromschutzgerät, das den lokalen Richtlinien zur Stromverteilung entspricht, um sicherzustellen, dass sich der Wechselrichter unter ungewöhnlichen Umständen sicher vom Stromnetz trennen kann.
- Der Wechselrichter ist mit einer integrierten Fehlerstrom-Überwachungseinheit ausgestattet. Wenn der Wechselrichter feststellt, dass der Fehlerstrom den zulässigen Wert überschreitet, trennt er sich schnell vom Stromnetz.



WARNUNG

- Schließen Sie keine Lasten zwischen dem Wechselrichter und dem direkt daran angeschlossenen AC-Schalter an. Andernfalls könnte der Schalter versehentlich ausgelöst werden.
- Wird ein AC-Schalter mit Spezifikationen verwendet, die sich außerhalb lokaler Normen, Vorschriften oder der Empfehlungen des Unternehmens befinden, kann es in Ausnahmefällen vorkommen, dass sich der Schalter nicht rechtzeitig ausschaltet, was zu schwerwiegenden Fehlfunktionen führen kann.



VORSICHT

- Jeder Wechselrichter muss mit einem AC-Ausgangsschalter ausgestattet sein. Mehrere Wechselrichter dürfen nicht an denselben AC-Schalter angeschlossen werden.
- Die Kabel müssen vertikal in das Wartungsfach, die PV-Klemmen und andere Verdrahtungsklemmen geroutet werden, um Schäden durch horizontale Belastung der Klemmen zu vermeiden, die nicht von der Garantie abgedeckt sind.

HINWEIS

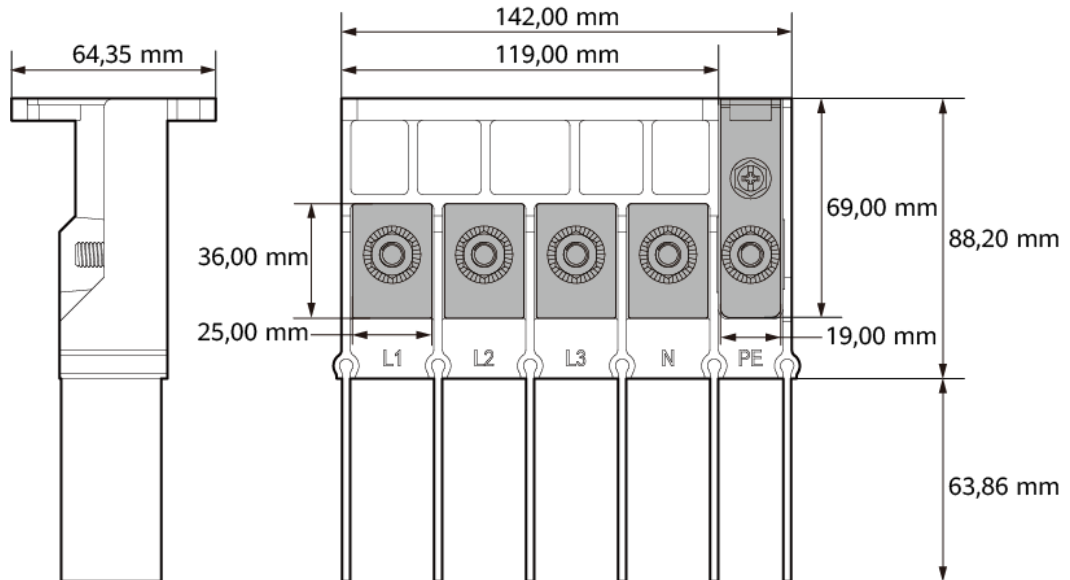
- Wenn der externe AC-Schalter die Leckageschutzfunktion übernimmt, muss der Nennfehlerstrom größer oder gleich 300 mA sein.
 - Wenn mehrere Wechselrichter über ihre externen AC-Schalter mit dem übergeordneten Fehlerstromschutzgerät verbunden sind, muss der Bemessungsrestbetriebsstrom des Geräts größer oder gleich der Anzahl der Wechselrichter x 300 mA sein.
 - Verwenden Sie einen Schraubenschlüssel und einen Verlängerungsaufsatz, um das AC-Stromkabel anzuschließen. Der Verlängerungsaufsatz muss mindestens 100 mm lang sein.
 - Reservieren Sie genügend Spielraum für den PE-Leiter, um sicherzustellen, dass der PE-Leiter das letzte Kabel ist, das die Kraft trägt, wenn das AC-Ausgangsstromkabel einer Zugkraft aufgrund höherer Gewalt ausgesetzt ist.
 - Installieren Sie keine Geräte von Drittanbietern in der AC-Verbindungsbox.
-

Voraussetzungen

Sie müssen die M8-OT/DT-Klemmen selbst vorbereiten.

Informationen zu den Anforderungen und der Vorbereitungsmethode für Kabelschuhe/DT-Klemmen finden Sie unter [Crimpen eines Kabelschuhs/einer DT-Klemme](#).

Abbildung 5-3 Abmessungen des AC-Klemmenblocks



Vorgehensweise

Schritt 1 Entfernen Sie die AC-Klemmenbox und montieren Sie Trennwände.

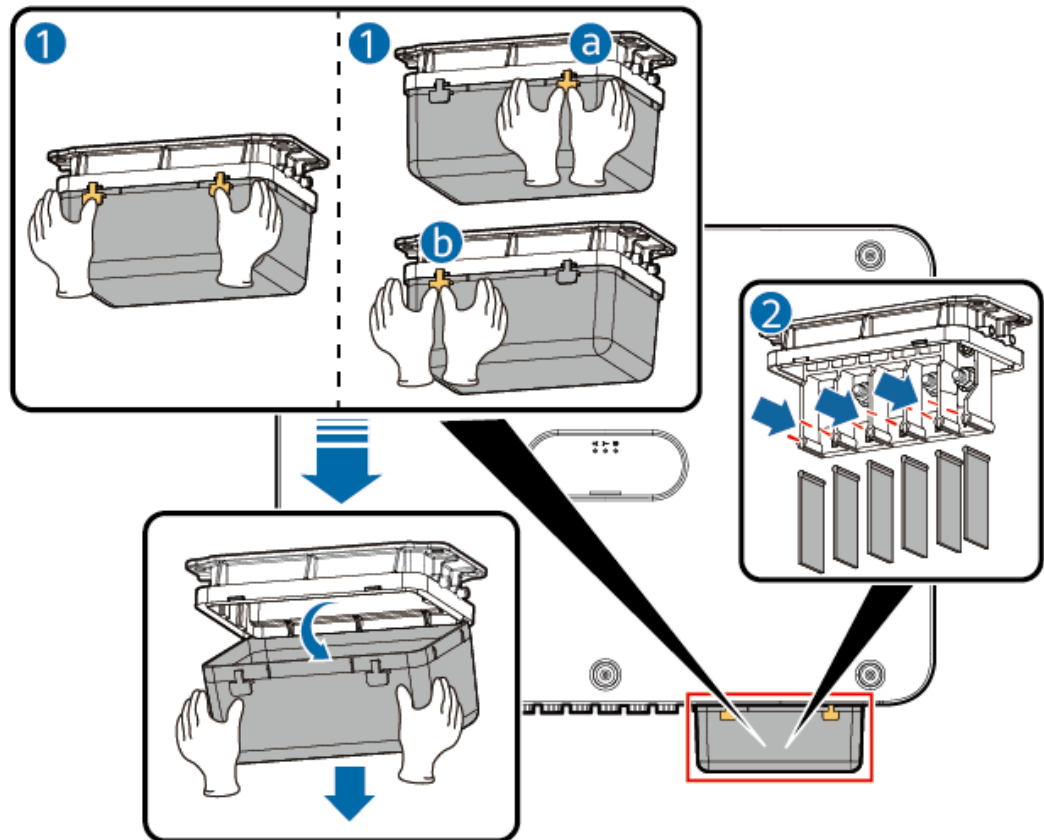
HINWEIS

Um die AC-Klemmenbox zu entfernen, gehen Sie wie folgt vor:

Methode 1: Drücken Sie mit beiden Daumen jeweils auf die beiden Schnallen an der Vorderseite der AC-Klemmenbox. Drehen Sie die AC-Klemmenbox gegen den Uhrzeigersinn und entfernen Sie sie.

Methode 2: Drücken Sie mit den Daumen auf eine der Schnallen an der Vorderseite der AC-Klemmenbox und dann auf die andere Schnalle. Drehen Sie die Box gegen den Uhrzeigersinn und entfernen Sie sie.

Abbildung 5-4 Entfernen der Abdeckung der AC-Klemmenbox



Schritt 2 Verbinden Sie das AC-Ausgangsstromkabel.

ANMERKUNG

- Verlegen Sie ein Kabel mit einem gecrimpten Kabelschuh nicht direkt durch die Gummiauskleidung. Andernfalls kann die Auskleidung beschädigt werden.
- Reservieren Sie genügend Spielraum für den PE-Leiter, um sicherzustellen, dass der PE-Leiter das letzte Kabel ist, das die Kraft trägt, wenn das AC-Ausgangsstromkabel einer Zugkraft aufgrund höherer Gewalt ausgesetzt ist. Die Abisolierlänge des PE-Kabels sollte 15 mm länger sein als die anderer Kabel.
- Die in den Abbildungen gezeigten Kabelfarben dienen nur zu Referenzzwecken. Wählen Sie gemäß den lokalen Standards ein entsprechendes Kabel aus.

Abbildung 5-5 Abisolieranforderungen (am Beispiel eines fünfadrigen Kabels)

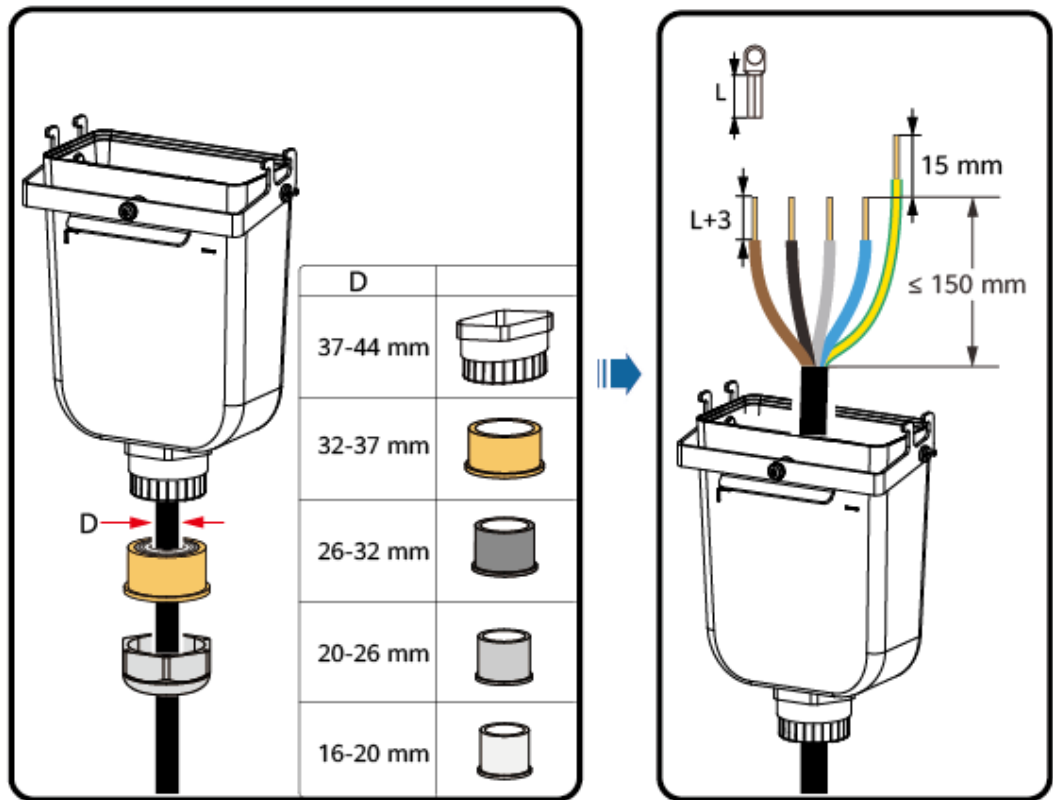


Abbildung 5-6 Fünfadriges Kabel (L1, L2, L3, N und PE)

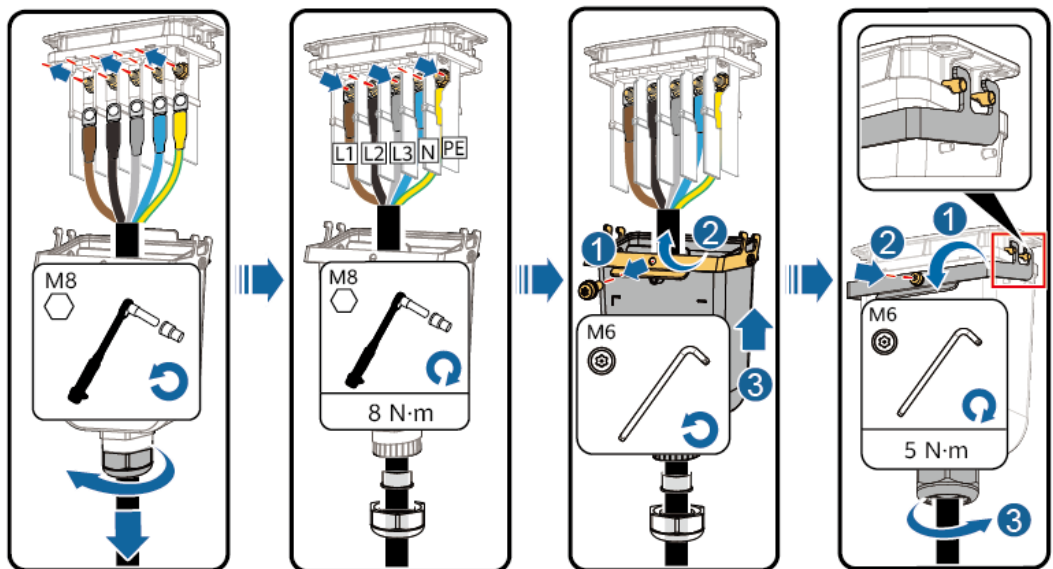


Abbildung 5-7 Vieradriges Kabel (L1, L2, L3 und PE)

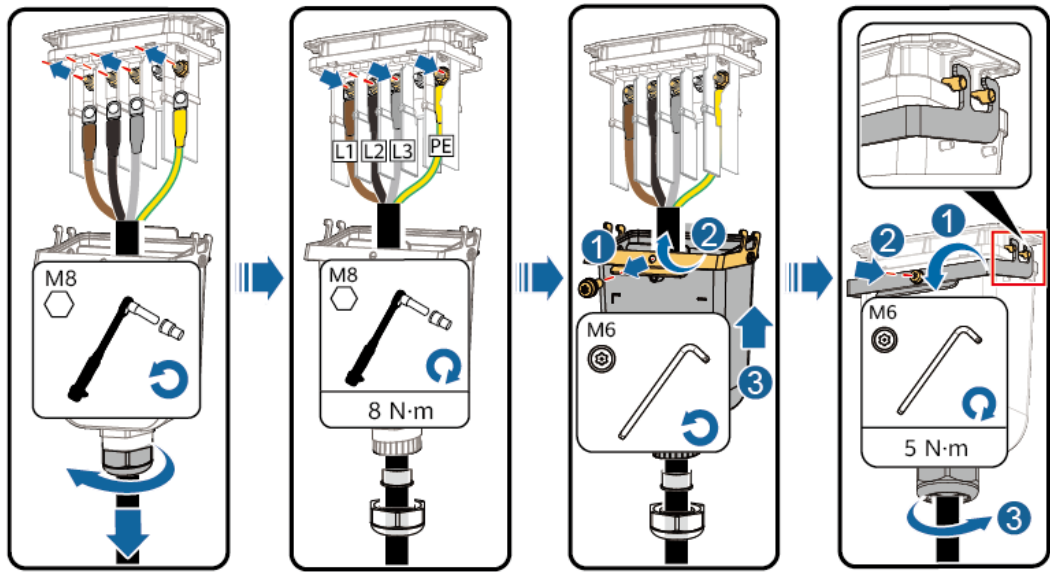


Abbildung 5-8 Vieradriges Kabel (L1, L2, L3 und N)

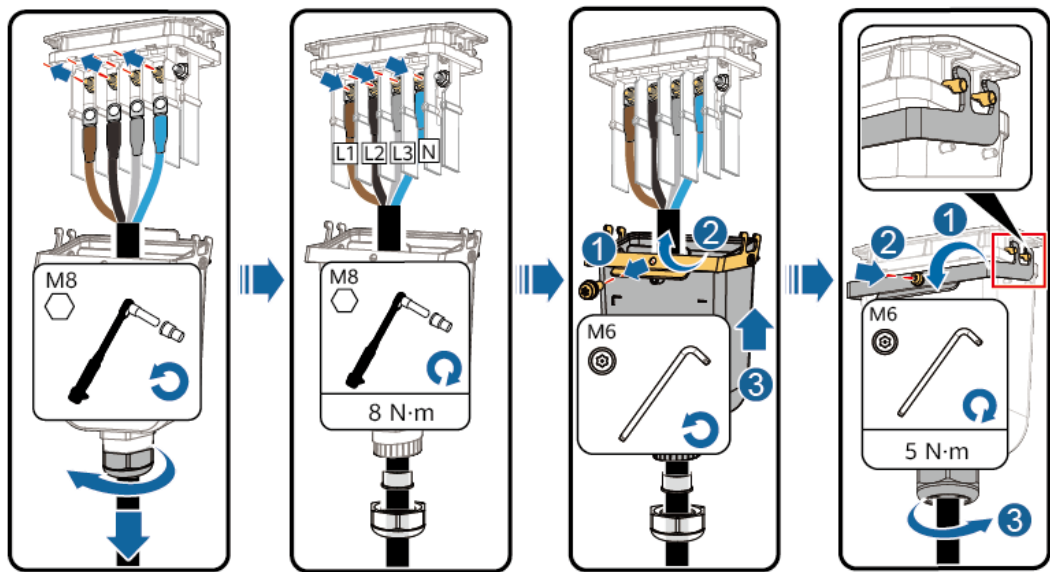


Abbildung 5-9 Dreiadriges Kabel (L1, L2 und L3)

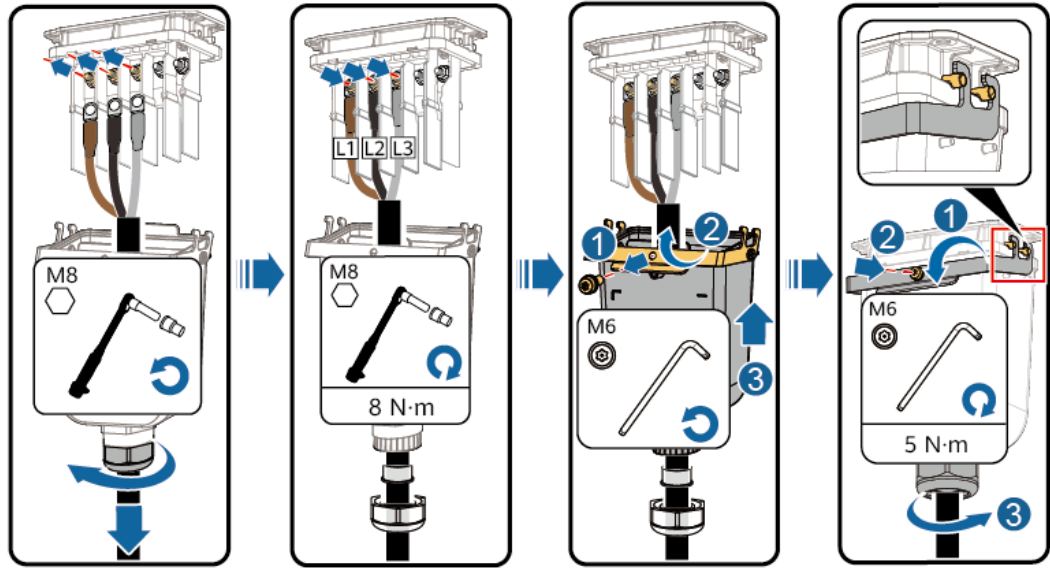
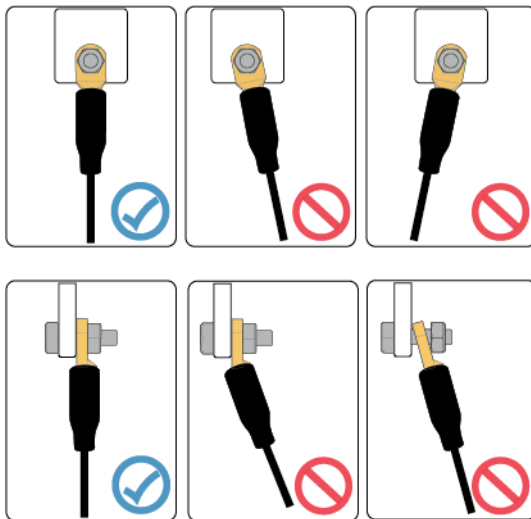


Abbildung 5-10 Verdrahtungsanforderungen



---Ende

5.5 Anschließen der DC-Eingangstromkabel

5.5.1 Beschreibung vom Kabelanschluss

Vorsichtsmaßnahmen

⚠ GEFAHR

- Stellen Sie vor dem Anschließen der DC-Eingangsstromkabel sicher, dass die DC-Spannung im sicheren Bereich liegt (niedriger als 60 V DC) und dass **DC SWITCH** am Wechselrichter auf **OFF** steht. Andernfalls kann es zu Stromschlägen kommen.
 - Führen Sie während des Betriebs des Wechselrichters keine Wartungsarbeiten oder Vorgänge an den DC-Eingangsstromkabeln durch, wie z. B. das Anschließen oder Trennen eines PV-Strings oder eines PV-Moduls im PV-String. Andernfalls besteht die Gefahr eines elektrischen Schlages.
 - Wenn kein PV-String an die DC-Eingangsklemme des Wechselrichters angeschlossen ist, darf die wasserdichte Abdeckung der DC-Eingangsklemme nicht entfernt werden. Andernfalls verringert sich das Schutzniveau des Wechselrichters.
-

⚠ WARNUNG

Stellen Sie sicher, dass die folgenden Bedingungen erfüllt sind. Andernfalls kann es zur Beschädigung des Wechselrichters oder sogar zu einem Brand kommen.

- Die in jedem PV-String in Reihe geschalteten PV-Module haben dieselben Spezifikationen.
 - Die DC-Eingangsspannung jedes PV-Strings muss unter allen Umständen kleiner oder gleich 1100 V DC sein.
 - Der maximale Kurzschlussstrom jedes PV-Strings muss unter allen Umständen kleiner oder gleich 40 A sein.
 - Die Polarität der elektrischen Anschlüsse muss auf der DC-Eingangsseite korrekt sein. Die positiven und negativen Klemmen eines PV-Strings müssen mit den entsprechenden positiven und negativen DC-Eingangsklemmen des Wechselrichters verbunden werden.
 - Wenn ein DC-Eingangsstromkabel vertauscht angeschlossen ist, bedienen Sie **DC SWITCH** oder die Plus- und Minus-Steckverbinder nicht sofort. Warten Sie, bis die Sonneneinstrahlung in der Nacht nachlässt und der PV-Stringstrom auf unter 0,5 A fällt. Stellen Sie dann **DC SWITCH** auf **OFF**, entfernen Sie die Plus- und Minus-Steckverbinder und korrigieren Sie die Polarität des DC-Eingangsstromkabels.
-

⚠ WARNUNG

Während der Installation von PV-Strings und des Wechselrichters können die positiven und negativen Klemmen von PV-Strings bei falscher Installation oder Verlegung der Stromkabel mit der Erde kurzgeschlossen werden. In diesem Fall kann ein AC- oder DC-Kurzschluss auftreten und den Wechselrichter beschädigen. Die daraus resultierenden Geräteschäden sind nicht durch die Produktgarantie abgedeckt.

VORSICHT

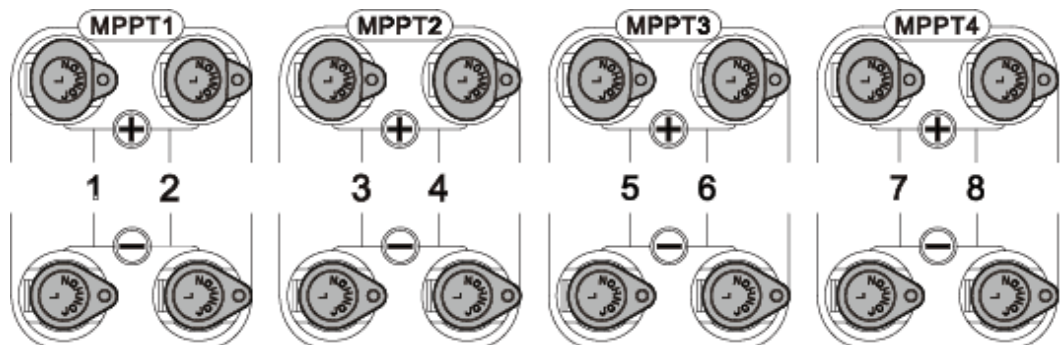
Treffen Sie Wasserschutz- und Isolierungsmaßnahmen für ungenutzte DC-Stromkabel, um Verletzungen oder Sachschäden durch versehentlichen Kontakt mit Hochspannung oder aus anderen Gründen zu vermeiden.

HINWEIS

- Der Wechselrichter unterstützt keine anderen Stromversorgungen als PV-Strings. Der Ausgang des an den Wechselrichter angeschlossenen PV-Strings darf nicht geerdet werden. Stellen Sie sicher, dass der PV-Modulaustritt gut gegen Erde isoliert ist.
- Die PV-Strings, die an denselben MPPT-Schaltkreis angeschlossen sind, sollten das gleiche Modell und die gleiche Anzahl an PV-Modulen oder Optimierern verwenden.
- Verwenden Sie die mit dem Wechselrichter gelieferten PV-Steckverbinder.
- Um den Energieertrag zu maximieren, muss die Spannungsdifferenz zwischen den MPPTs weniger als 85 V sein, wenn kein Optimierer konfiguriert wurde. Wenn Optimierer konfiguriert wurden, lesen Sie das Optimierer-Benutzerhandbuch.

Beschreibung der Klemmen

Abbildung 5-11 DC-Eingangsklemmen



ANMERKUNG

Wenn nicht alle DC-Eingangsklemmen angeschlossen werden müssen, müssen bei der Auswahl der Klemmen die folgenden Anforderungen erfüllt werden:

1. Verteilen Sie die DC-Eingangsstromkabel gleichmäßig auf die vier MPPTs und schließen Sie sie bevorzugt in der Reihenfolge von MPPT 1 bis MPPT 4 an.
2. Maximieren Sie die Anzahl der angeschlossenen MPPT-Schaltungen.

Anzahl der PV-Strings	Auswahl der Klemme	Anzahl der PV-Strings	Auswahl der Klemme
1	PV1	2	PV1, PV7
3	PV1, PV3, PV7	4	PV1, PV3, PV5, PV7

Anzahl der PV-Strings	Auswahl der Klemme	Anzahl der PV-Strings	Auswahl der Klemme
5	PV1, PV2, PV3, PV5, PV7	6	PV1, PV2, PV3, PV5, PV7, PV8
7	PV1, PV2, PV3, PV4, PV5, PV7, PV8	8	PV1, PV2, PV3, PV4, PV5, PV6, PV7, PV8

5.5.2 Messung des Isolationswiderstands der PV-Strings zur Erde

HINWEIS

In einem PV-System spiegelt der Isolationswiderstand eines PV-Strings den Isolationszustand zwischen dem PV-Strang und der Erde wider. Ein niedriger Isolationswiderstand weist auf eine schlechte Isolationsleistung hin, die zu Problemen mit der persönlichen Sicherheit und der Leistung des Wechselrichters führen kann. Messen Sie daher vor dem Anschluss von PV-Strings an den Wechselrichter den Isolationswiderstand jedes PV-Strings gegenüber der Erde und überprüfen Sie, ob der Isolationswiderstand normal ist, um den normalen Betrieb des Wechselrichters sicherzustellen.

5.5.2.1 Optimierer konfiguriert

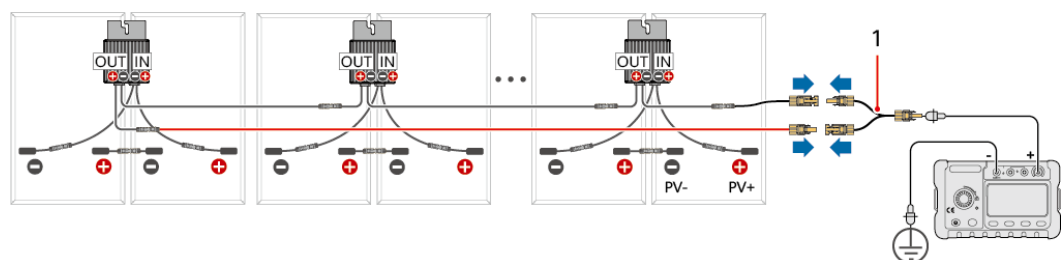
Voraussetzungen

Stellen Sie ein Multimeter auf die DC-Position und verwenden Sie es, um die Spannung zwischen dem Plus- und dem Minuspol eines PV-Strings zu messen. Wenn die Spannung einen negativen Wert aufweist, wird der Plus- und Minuspol in umgekehrter Polarität angeschlossen. Berichtigen Sie die Verbindung.

Vorgehensweise

- Schritt 1** Schließen Sie die positiven und negativen Ausgangssteckverbinder eines PV-Strings an ein Abzweigkabel an und verwenden Sie einen Isolationswiderstandsprüfer, um den Isolationswiderstand des PV-Stringskabels gegenüber der Erde zu messen: Fügen Sie eine maximale DC-Spannung von 1500 V zwischen dem Kabel und der Erde hinzu und prüfen Sie den Isolationswiderstand.

Abbildung 5-12 Messung des Isolationswiderstands jedes PV-Strings

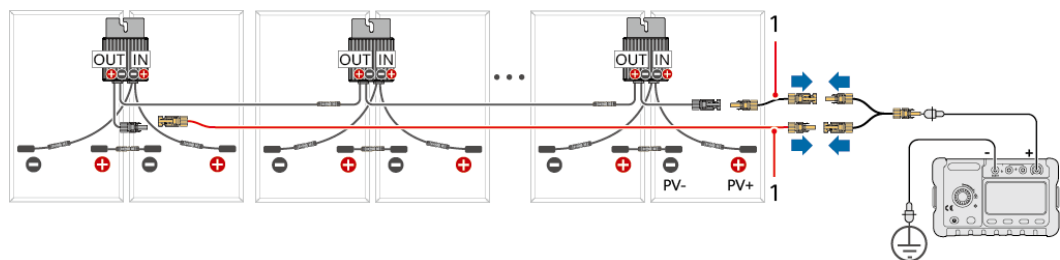


(1) Abzweigkabel

Wenn ...	Dann ...
Isolationswiderstand $\geq 1 \text{ M}\Omega$	Der PV-String ist normal.
Isolationswiderstand $< 1 \text{ M}\Omega$	Sie müssen die Isolation des Kabels oder des PV-Strings überprüfen. Fahren Sie mit Schritt 2 fort.

Schritt 2 Ziehen Sie das Verlängerungskabel vom Optimierer ab. Schließen Sie das Verlängerungskabel an das Abzweigkabel an und verwenden Sie einen Isolationswiderstandsprüfer, um den Isolationswiderstand des Verlängerungskabels zur Erde zu messen. Fügen Sie eine maximale DC-Spannung von 1500 V zwischen dem Kabel und der Erde hinzu und prüfen Sie den Isolationswiderstand.

Abbildung 5-13 Messung des Isolationswiderstands des Verlängerungskabels

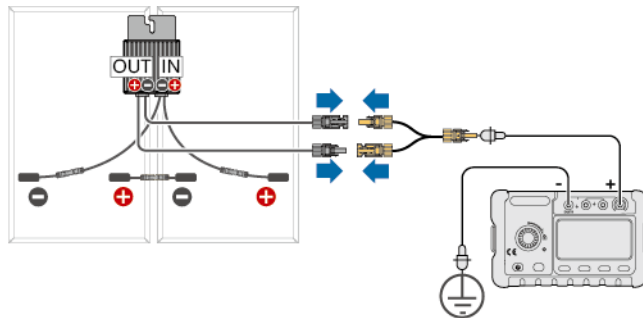


(1) Verlängerungskabel

Wenn ...	Dann ...
Isolationswiderstand $\geq 1 \text{ M}\Omega$	Das Verlängerungskabel ist normal. Fahren Sie mit Schritt 3 fort.
Isolationswiderstand $< 1 \text{ M}\Omega$	Das Verlängerungskabel ist anormal. Überprüfen Sie das Kabel. Fahren Sie nach Abschluss der Prüfung mit Schritt 1 fort, um zu überprüfen, ob der PV-String normal ist. Wenn der PV-String anormal ist, fahren Sie mit Schritt 3 fort.

Schritt 3 Trennen Sie das vermutlich fehlerhafte PV-Modul und den gekoppelten Optimierer vom PV-String. Lassen Sie den Optimierer mit dem PV-Modul verbunden und messen Sie den Isolationswiderstand gegen Erde.

Abbildung 5-14 Messung des Isolationswiderstands eines PV-Moduls und des gekoppelten Optimierers

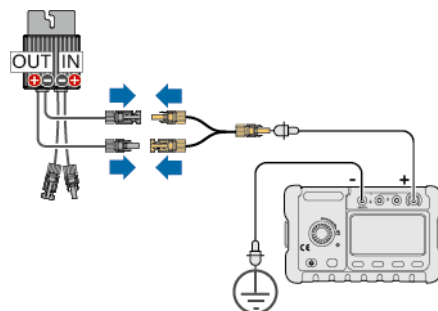


Wenn ...	Dann ...
Isolationswiderstand $\geq 1 \text{ M}\Omega$	Wenn der getrennte Optimierer und das PV-Modul normal sind, führen Sie Schritt 3 für ein anderes PV-Modul und den gekoppelten Optimierer aus.
Isolationswiderstand $< 1 \text{ M}\Omega$	Der Optimierer, das PV-Modul oder beide sind defekt. Gehen Sie zur Fehlerbehebung zu Schritt 4 .

Schritt 4 Prüfen Sie, ob das PV-Modul oder der Optimierer defekt ist, indem Sie jede Komponente einzeln messen:

1. Trennen Sie das PV-Modul vom Optimierer.
2. Schließen Sie die positiven und negativen Ausgangssteckverbinder des Optimierers an ein Abzweigkabel an und schließen Sie dann das Kabel an die Plussonde des Isolationswiderstandsprüfers an. Schließen Sie die Minussonde des Isolationswiderstandsprüfers an die Erde an. Messen Sie den Isolationswiderstand des Optimierers zur Erde.

Abbildung 5-15 Messung des Isolationswiderstands eines Optimierers



Wenn ...	Dann ...
Isolationswiderstand $\geq 1 \text{ M}\Omega$	Der Optimierer ist normal, aber das PV-Modul ist defekt.

Wenn ...	Dann ...
Isolationswiderstand < 1 MΩ	Der Optimierer ist defekt. Überprüfen Sie nach dem Austausch des Optimierers, ob das PV-Modul auch defekt ist.

3. Messen Sie den Isolationswiderstand des PV-Moduls. Es wird empfohlen, sich an den Hersteller des PV-Moduls zu wenden, um festzustellen, ob das PV-Modul anormal ist.

 **ANMERKUNG**

Bei einem PV-Modul ohne Optimierer müssen Sie kein Abzweigkabel verwenden, um PV+ und PV- zu verbinden. Messen Sie stattdessen den Isolationswiderstand an den Plus- und Minuspole des PV-Moduls separat.

4. Ersetzen Sie das defekte PV-Modul oder den defekten Optimierer.

----Ende

5.5.2.2 Optimierer nicht konfiguriert

Voraussetzungen

Die Spannung zwischen dem Plus- und dem Minuspol eines PV-Strings ist normal.

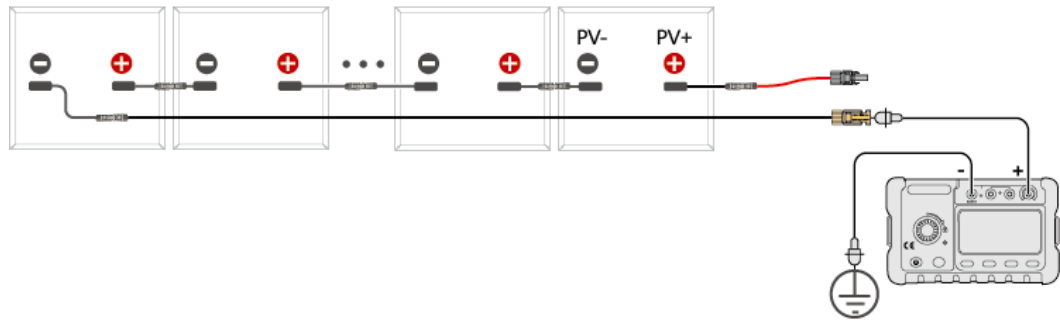
Stellen Sie ein Multimeter auf die DC-Position (Messbereich ≥ 1100 V) und verwenden Sie es, um die Spannung zwischen dem Plus- und dem Minuspol eines PV-Strings zu messen.

Wenn ...	Dann ...
Spannung < 0	Der Plus- und Minuspol wird in umgekehrter Polarität angeschlossen. Berichtigen Sie die Verbindung.
Spannung > 1100 V	Es sind zu viele PV-Module vorhanden, was zu Schäden am Wechselrichter führen kann. Schließen Sie den Wechselrichter nicht an.

Vorgehensweise

- Schritt 1** Messen Sie den Isolationswiderstand eines „PV“-Kabels zur Erde mithilfe eines Isolationswiderstandsprüfers. Fügen Sie eine maximale DC-Spannung von 1500 V zwischen dem Kabel und der Erde hinzu und prüfen Sie den Isolationswiderstand.

Abbildung 5-16 Messung des Isolationswiderstands von PV– für jeden PV-String

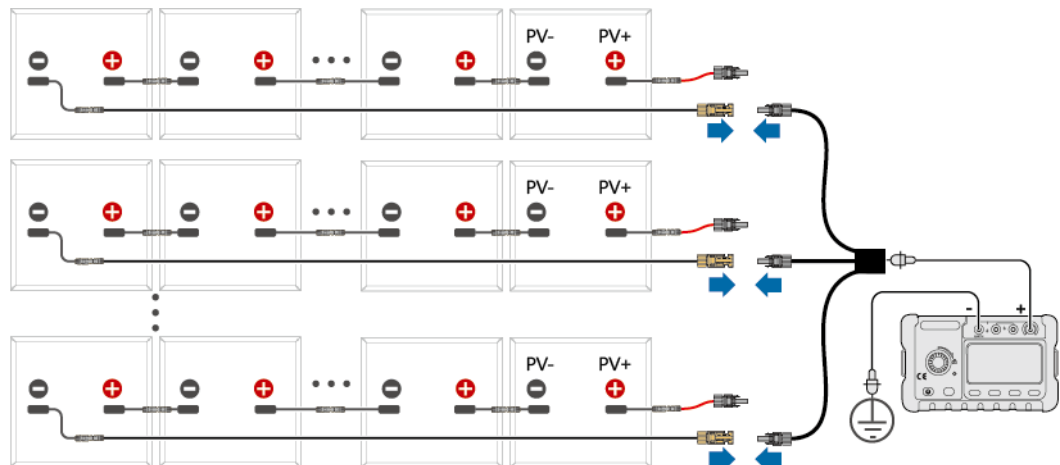


Wenn ...	Dann ...
Isolationswiderstand $\geq 1 \text{ M}\Omega$	Das ist normal.
Isolationswiderstand $< 1 \text{ M}\Omega$	Sie müssen die Isolation des Kabels oder des PV-Strings überprüfen. Fahren Sie mit Schritt 2 fort.

ANMERKUNG

Sie können ein Werkzeug vorbereiten, um alle „PV–“-Kabel mit einem Umwandlungsadapter miteinander zu verbinden und den Isolationswiderstand gegen Erde aller „PV–“-Kabel eines Wechselrichters gleichzeitig zu messen.

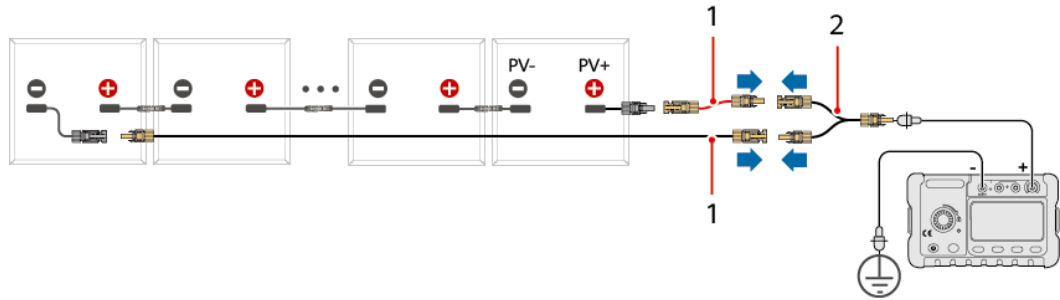
Abbildung 5-17 Messung des Isolationswiderstands von PV– für alle PV-Strings



Wenn ...	Dann ...
Isolationswiderstand $\geq 1 \text{ M}\Omega$	Das ist normal.
Isolationswiderstand $< 1 \text{ M}\Omega$	Sie müssen die Isolation der Kabel oder PV-Strings überprüfen.

Schritt 2 Ziehen Sie das Verlängerungskabel vom PV-String ab. Schließen Sie das Verlängerungskabel an das Abzweigkabel an und verwenden Sie einen Isolationswiderstandsprüfer, um den Isolationswiderstand des Verlängerungskabels zur Erde zu messen. Fügen Sie eine maximale DC-Spannung von 1500 V zwischen dem Kabel und der Erde hinzu und prüfen Sie den Isolationswiderstand.

Abbildung 5-18 Messung des Isolationswiderstands des Verlängerungskabels



(1) Verlängerungskabel

(2) Abzweigkabel

Wenn ...	Dann ...
Isolationswiderstand $\geq 1 \text{ M}\Omega$	Das Verlängerungskabel ist normal. Fahren Sie mit Schritt 3 fort.
Isolationswiderstand $< 1 \text{ M}\Omega$	Das Verlängerungskabel ist anormal. Überprüfen Sie das Kabel. Fahren Sie nach Abschluss der Prüfung mit Schritt 1 fort, um zu überprüfen, ob der PV-String normal ist. Wenn der PV-String anormal ist, fahren Sie mit Schritt 3 fort.

Schritt 3 Messen Sie den Isolationswiderstand des PV-Moduls. Es wird empfohlen, sich an den Hersteller des PV-Moduls zu wenden, um festzustellen, ob das PV-Modul anormal ist.

----Ende

5.5.3 Anschließen von Kabeln an Amphenol Helios H4 Klemmen

HINWEIS

- Es wird empfohlen, das Crimpwerkzeug H4TC0003 (Amphenol) zu verwenden und dieses nicht mit dem Positionierungsblock zu verwenden. Es kann sonst zu Schäden an den Metallklemmen kommen.
- Wir empfehlen den Gabelschlüssel H4TW0001 (Amphenol).
- Die Verwendung äußerst steifer Kabel, wie z. B. armierte Kabel, als DC-Eingangsstromkabel wird nicht empfohlen, da es durch das Biegen der Kabel zu einem beeinträchtigten Kontakt kommen könnte.
- Kennzeichnen Sie vor der Montage der DC-Steckverbinder die Kabelpolung richtig, um sicherzustellen, dass die Kabel richtig angeschlossen werden.
- Nachdem die Plus- und Minus-Steckverbinder eingerastet sind, versuchen Sie, den sicheren Sitz der DC-Eingangsstromkabel durch Ziehen zu überprüfen.
- Stecken Sie die gecrimpten Metallklemmen der Plus- und Minus-Stromkabel in die entsprechenden Plus- und Minus-Steckverbinder. Überprüfen Sie den festen Sitz der DC-Eingangsstromkabel durch Ziehen.
- Wenn der Wechselrichter mit Optimierern verwendet wird, darf die Anzahl der Optimierer in einem einzelnen PV-String 20 nicht überschreiten.
- Wenn PV-Strings mit Optimierern konfiguriert sind, prüfen Sie die Kabelpolaritäten anhand der [MERC-\(1300W, 1100W\)-P Smart PV Optimierer Kurzanleitung](#).

Vorgehensweise

WARNUNG

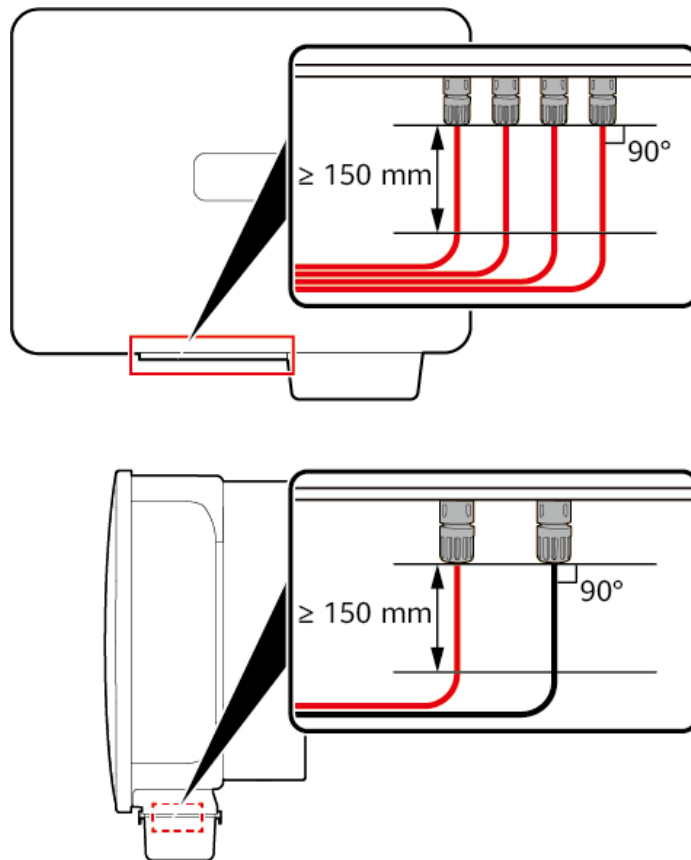
- Vergewissern Sie sich vor dem Einstecken der Plus- und Minus-Steckverbinder in die positiven und negativen DC-Eingangsklemmen des Wechselrichters, dass der **DC SWITCH** auf **OFF** steht.
- Wenn ein DC-Eingangsstromkabel vertauscht angeschlossen und **DC SWITCH** auf **ON** gestellt ist, bedienen Sie **DC SWITCH** oder die Plus- und Minus-Steckverbinder nicht sofort. Andernfalls kann das Gerät beschädigt werden. Die daraus resultierenden Geräteschäden sind nicht durch die Produktgarantie abgedeckt. Warten Sie, bis die Sonneneinstrahlung in der Nacht nachlässt und der PV-Stringstrom auf unter 0,5 A fällt. Stellen Sie dann **DC SWITCH** auf **OFF**, entfernen Sie die Plus- und Minus-Steckverbinder und korrigieren Sie die Polarität des DC-Eingangsstromkabels.

Schritt 1 Schließen Sie die DC-Eingangsstromkabel an.

HINWEIS

Lassen Sie bei der Installation von DC-Eingangsstromkabeln mindestens 150 mm Spielraum. Die axiale Spannung an den PV-Steckverbindern darf 80 N nicht überschreiten. Die PV-Steckverbinder dürfen keiner radialen Belastung und keinen Drehkräften ausgesetzt sein.

Abbildung 5-19 Anschlussanforderungen für DC-Eingangskabel



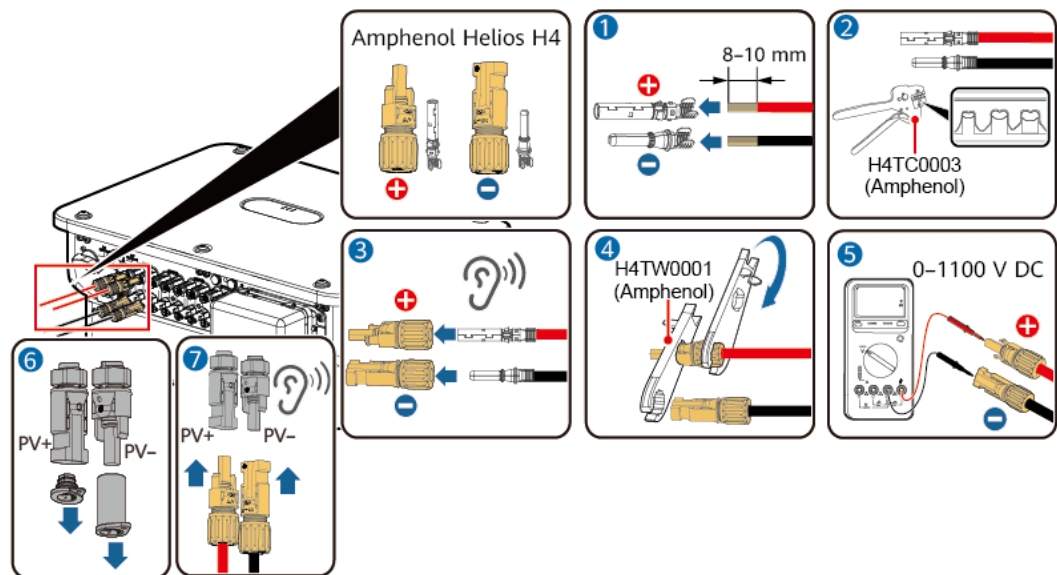
⚠ VORSICHT

Verwenden Sie die mit dem Wechselrichter gelieferten positiven und negativen Amphenol Helios H4-Metallklemmen und DC-Steckverbinder. Die Verwendung von inkompatiblen positiven und negativen Metallklemmen und DC-Steckverbindern kann schwerwiegende Folgen haben. Die daraus resultierenden Geräteschäden sind nicht durch die Produktgarantie abgedeckt.

📖 ANMERKUNG

- Das Multimeter muss einen DC-Spannungsbereich von mindestens 1100 V aufweisen. Ist die Spannung negativ, ist die Polarität des DC-Eingangs falsch. Berichtigen Sie die Verbindung. Wenn die Spannung über 1100 V liegt, sind zu viele PV-Module an denselben String angeschlossen. Entfernen Sie einzelne PV-Module.
- If PV strings are configured with optimizers, check the cable polarities by referring to the [MERC-\(1300W, 1100W\)-P Smart PV Optimizer Quick Guide](#).

Abbildung 5-20 Montieren der DC-Steckverbinder

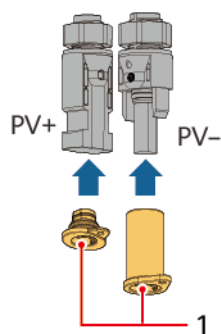


⚠ VORSICHT

- Stellen Sie sicher, dass das Kabel nach dem Crimpen mit dem Crimpwerkzeug nicht herausgezogen werden kann, wie in (2) in der Abbildung gezeigt.
- Wenn Sie ein Klicken hören, rasten die Steckverbinder ordnungsgemäß ein, wie in (3) und (7) in der Abbildung gezeigt. Gerätefehler oder Schäden, die durch unsachgemäße Installation verursacht werden, sind nicht von der Gerätegarantie abgedeckt.
- Ziehen Sie die Sicherungsmutter mit dem in (4) in der Abbildung gezeigten Schraubenschlüssel fest. Wenn der Schraubenschlüssel beim Festziehen rutscht, ist die Sicherungsmutter fest angezogen.
- Überprüfen Sie mit einem Multimeter, ob die Kabelpolarität korrekt ist, wie in (5) in der Abbildung gezeigt.

Schritt 2 Verschließen Sie die DC-Eingangsklemmen, die nicht mit den PV-Strings verbunden sind, mit Verschlussstopfen. Schäden an der Vorrichtung, die durch das Fehlen von Verschlussstopfen verursacht werden, sind nicht von der Garantie abgedeckt.

Abbildung 5-21 Verschlussstopfen



(1) Verschlussstopfen

Tabelle 5-3 Verschlussstopfenmodelle

PV+-Verschlussstopfen	PV--Verschlussstopfen
CT75A-FJB9-01	CT75A-FJB8-01
HH4SPM	HH4SPF
102-01-00064	102-01-00065
HY050-FCG-2	HY050-FCG-3

----Ende

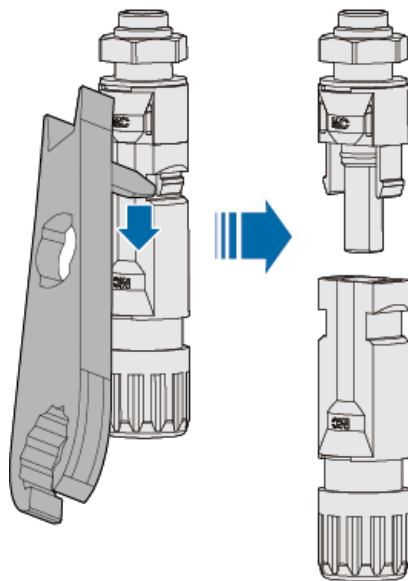
Entfernen von DC-Steckverbindern

⚠ WARNUNG

Vergewissern Sie sich vor dem Entfernen der Plus- und Minus-Steckverbinder, dass der **DC SWITCH** auf **OFF** steht und dass die Stromstärke weniger als 0,5 A beträgt.

Um die Plus- und Minus-Steckverbinder vom Wechselrichter zu entfernen, führen Sie einen Gabelschlüssel in die Kerbe ein und drücken Sie ihn mit angemessener Kraft.

Abbildung 5-22 Entfernen eines DC-Steckverbinders



5.6 Installation vom Smart Dongle

ANMERKUNG

- Der Smart Dongle ist nicht in der Standardkonfiguration enthalten.
- Bei einem einzelnen Wechselrichter oder mehreren kaskadierten Wechselrichtern installieren Sie einen Smart Dongle oder einen SmartLogger. Verwenden Sie nicht beide zur gleichen Zeit.
- In der Vernetzung ist der Wechselrichter, an dem der Smart Dongle installiert ist, der Master-Wechselrichter, und die anderen Wechselrichter sind Slave-Wechselrichter.

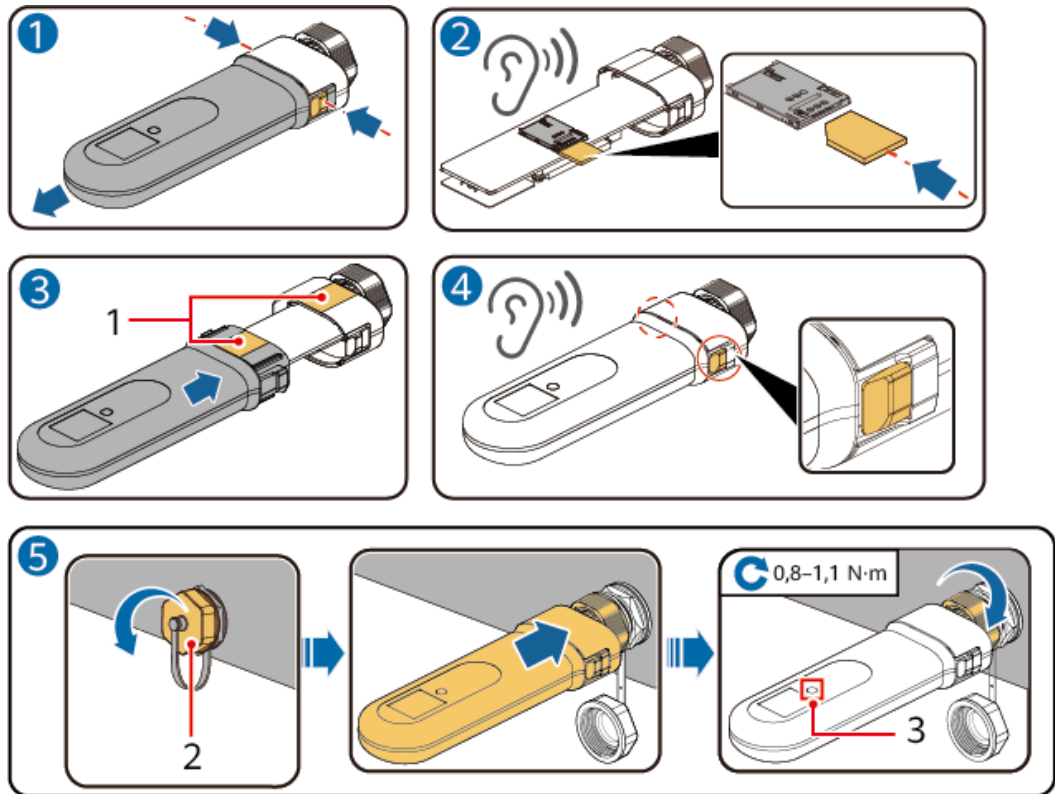
5.6.1 4G Smart Dongle

Vorgehensweise

HINWEIS

- Wenn Ihr Smart Dongle nicht mit einer SIM-Karte konfiguriert ist, müssen Sie eine vorbereiten (Abmessungen: 25 mm x 15 mm; Kapazität: ≥ 64 KB).
 - Beim Einsetzen der SIM-Karte bestimmen Sie die Installationsrichtung anhand des Aufdrucks und des Pfeils auf dem Kartensteckplatz.
 - Drücken Sie die SIM-Karte an ihren Platz, um sie zu verriegeln. In diesem Fall ist die SIM-Karte korrekt installiert.
 - Wenn Sie die SIM-Karte entnehmen, drücken Sie diese nach innen, um sie zu entfernen.
 - Achten Sie beim Wiedereinbau des Gehäuses des Smart Dongle darauf, dass die Schnappverschlüsse einrasten.
-

Abbildung 5-23 Installation des 4G Smart Dongle (SDongleB-06)



(1) Flache Seite (2) Wasserdichte Abdeckung des USB-Ports (3) LED-Anzeige

⚠ VORSICHT

Stellen Sie sicher, dass das Gehäuse des Smart Dongle ordnungsgemäß installiert ist, wie in (4) in der Abbildung dargestellt.

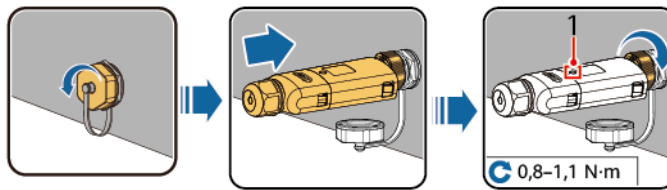
📖 ANMERKUNG

- Diese Kurzanleitung ist im Lieferumfang des Smart Dongle enthalten.
- Einzelheiten zur Verwendung des 4G Smart Dongle SDongleB-06 finden Sie in der **SDongleB-06 Smart Dongle Kurzanleitung (4G)**. Sie können den nachfolgenden QR-Code scannen, um die Anleitung zu erhalten.



5.6.2 WLAN-FE Smart Dongle

Abbildung 5-24 Installieren des WLAN-FE Smart Dongle (WLAN-Kommunikation)

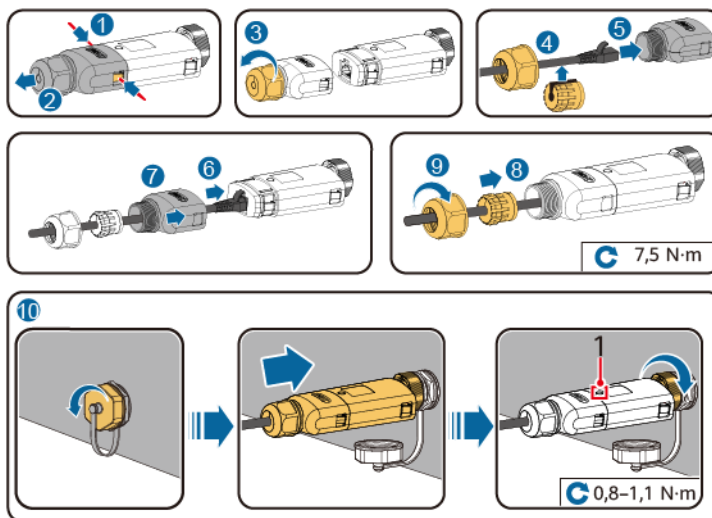


(1) LED-Anzeige

HINWEIS

Installieren Sie das Netzkabel, bevor Sie den Smart Dongle am Wechselrichter installieren.

Abbildung 5-25 Installieren des WLAN-FE Smart Dongle (FE-Kommunikation)



(1) LED-Anzeige

ANMERKUNG

- Diese Kurzanleitung ist im Lieferumfang des Smart Dongle enthalten.
- Einzelheiten zur Verwendung des WLAN-FE Smart Dongle SDongleA-05 finden Sie in der [SDongleA-05 Smart Dongle Kurzanleitung \(WLAN-FE\)](#). Sie können den nachfolgenden QR-Code scannen, um die Anleitung zu erhalten.



5.7 Anschließen der Signalkabel

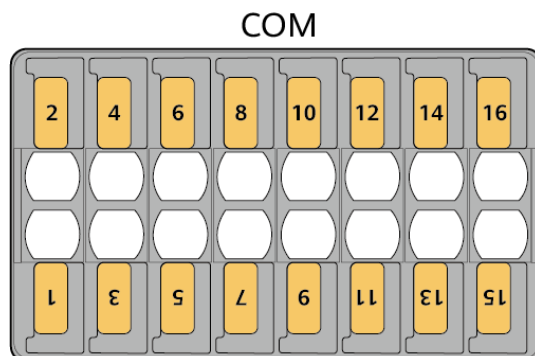
5.7.1 Szenario mit angeschlossenem Signalkabel

HINWEIS

- Trennen Sie ein Signalkabel bei der Verlegung von den Netzkabeln und halten Sie es von starken Störquellen fern, um Kommunikationsunterbrechungen zu vermeiden.
- Stellen Sie sicher, dass sich der Signalkabelmantel in den Steckverbinder eingeführt ist und überzählige Kernadern bündig mit der Kante des Kabelmantels abgeschnitten sind. Vergewissern Sie sich, dass die freiliegenden Adern vollständig in die Löcher eingeführt sind und das Kabel fest angeschlossen ist.
- Wenn der Smart Dongle konfiguriert ist, empfiehlt es sich, den Smart Dongle zu installieren, bevor Sie das Signalkabel anschließen.

Pin-Belegung des Kommunikationsanschlusses

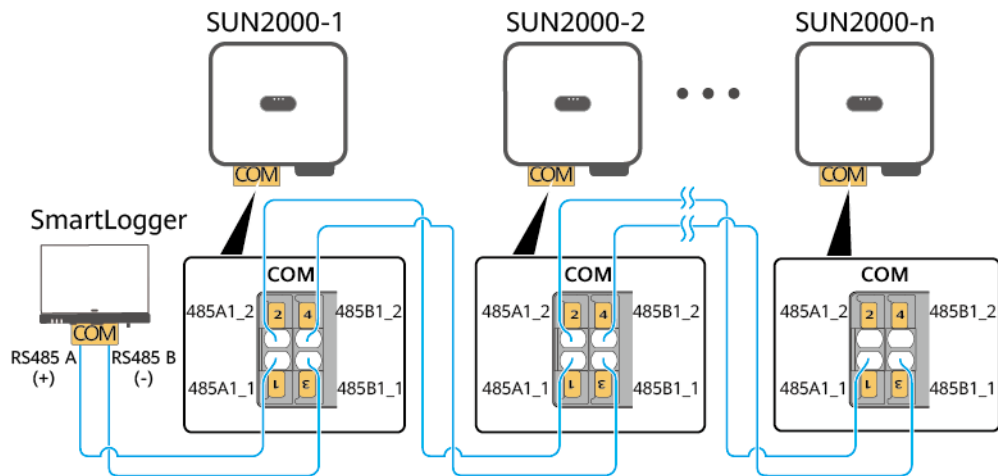
Abbildung 5-26 Pin-Belegung



Pin	Belegung	Funktion	Beschreibung	Pin	Belegung	Funktion	Beschreibung
1	485A1_1	RS485 (Differenzialsignal +)	Zum Kaskadieren des Wechselrichters oder zum Anschließen an den RS485-Signalanschluss von einem SmartLogger verwendet	2	485A1_2	RS485 (Differenzialsignal +)	Zum Kaskadieren des Wechselrichters oder zum Anschließen an den RS485-Signalanschluss von einem SmartLogger verwendet
3	485B1_1	RS485 (Differenzialsignal -)		4	485B1_2	RS485 (Differenzialsignal -)	
5	PE	Erdung der Abschirmungsschicht	-	6	PE	Erdung der Abschirmungsschicht	-
7	485A2	RS485 (Differenzialsignal +)	Zum Anschluss an den RS485-Signalanschluss zur Steuerung des Stromzählers am Netzanschlusspunkt verwendet	8	DIN1	Potenzialfreier Kontakt für die Netzplanung	-
9	485B2	RS485 (Differenzialsignal -)		10	DIN2		
11	-	-		12	DIN3		
13	GND	GND		14	DIN4		
15	DIN5	Schnellabschaltung ^a / NS-Schutz ^b		16	GND		
<p>Anmerkung a: Informationen zur Schnellabschaltungsfunktion finden Sie unter Schnellabschaltung.</p> <p>Anmerkung b: Informationen zur NS-Schutzfunktion finden Sie unter Anschließen der NS-Schutzsignalkabel.</p>							

Kommunikationsmodi

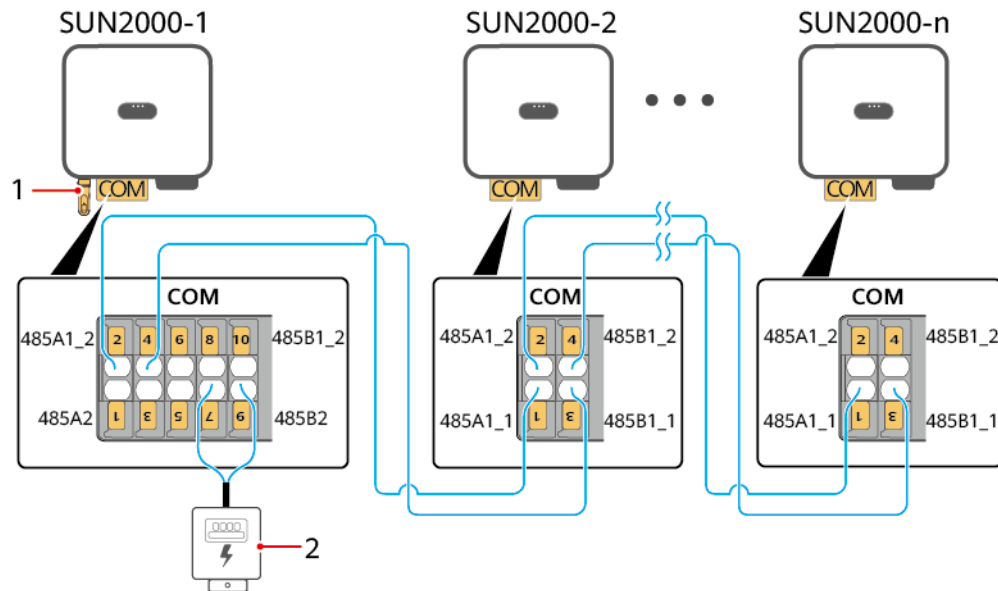
Abbildung 5-27 SmartLogger-Vernetzung



ANMERKUNG

- Wenn der Wechselrichter an den SmartLogger angeschlossen ist, kann er nicht an den Smart Dongle angeschlossen werden.
- Es dürfen maximal 80 Geräte an einen SmartLogger angeschlossen werden. Es wird empfohlen, weniger als 30 Geräte an jeweils eine RS485-Route anzuschließen.

Abbildung 5-28 Smart Dongle-Vernetzung



(1) Smart Dongle

(2) Stromzähler

ANMERKUNG

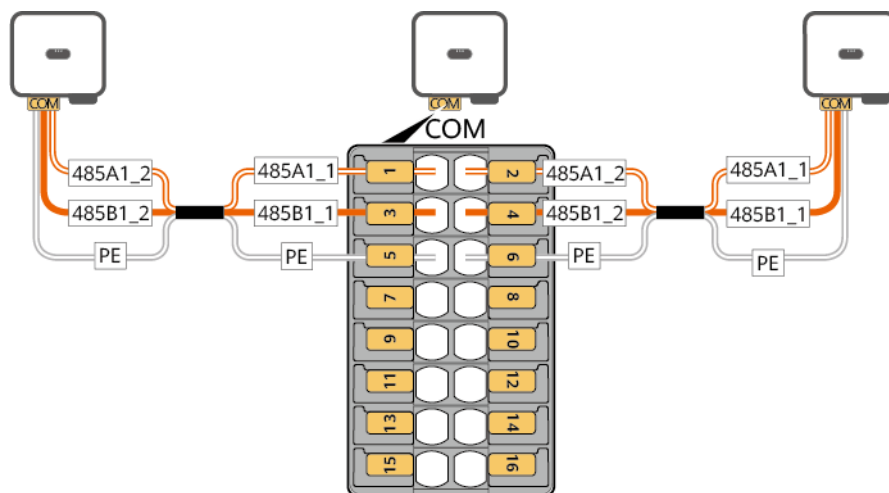
- Wenn der Wechselrichter mit dem Smart Dongle verbunden ist, kann er nicht an den SmartLogger angeschlossen werden.
- Für die Exportbegrenzung ist ein Stromzähler erforderlich. Wählen Sie einen Stromzähler entsprechend den Anforderungen vor Ort.
- Der Stromzähler und der Smart Dongle müssen an denselben Wechselrichter angeschlossen werden.
- Für eine schnelle Antwort der Anlage wird empfohlen, den Stromzähler separat an einen COM-Anschluss anzuschließen.

5.7.1.1 Anschließen des RS485-Kommunikationskabels (Kaskadierung von Wechselrichtern)

Kabelverbindung

Die folgende Abbildung zeigt die Kabelverbindungen für die Kaskadierung des Wechselrichters.

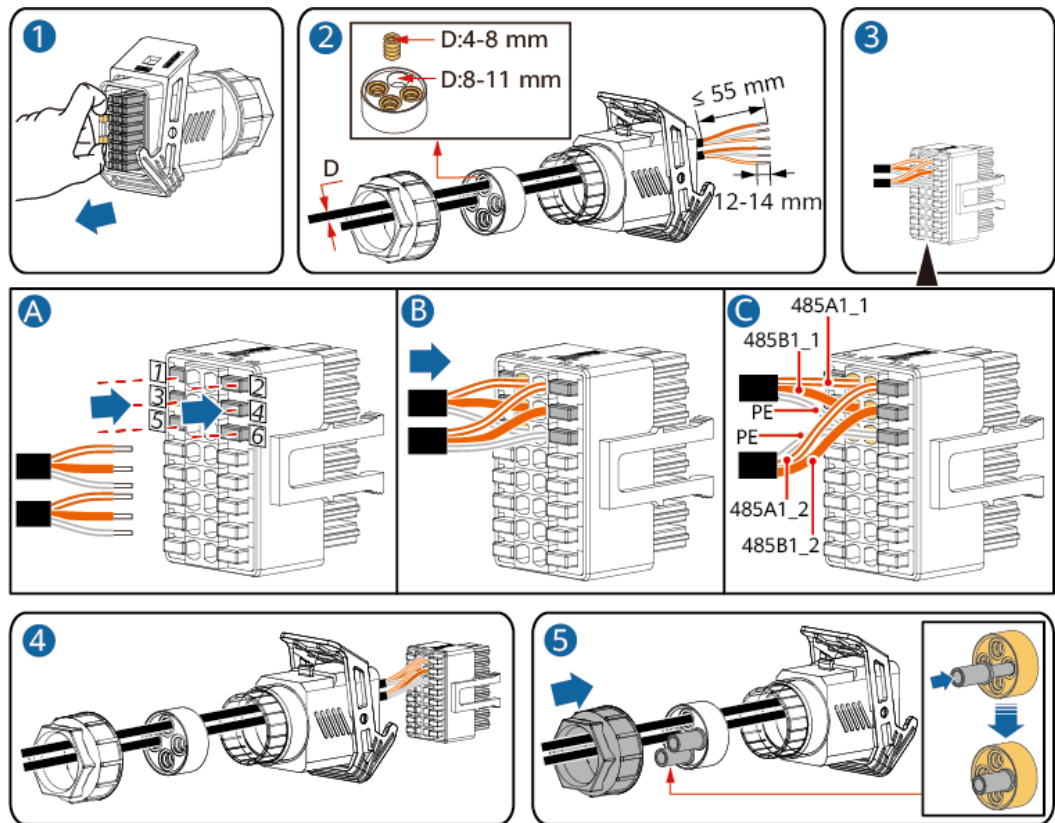
Abbildung 5-29 Kabelverbindung



Vorgehensweise

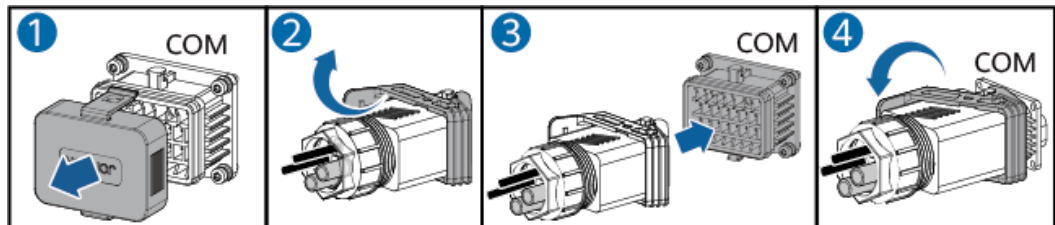
- Schritt 1** Verbinden Sie das Signalkabel mit dem Signalkabelsteckverbinder.

Abbildung 5-30 Kabelmontage



Schritt 2 Verbinden Sie den Signalkabelsteckverbinder mit dem COM-Anschluss.

Abbildung 5-31 Sichern des Signalkabelsteckverbinders



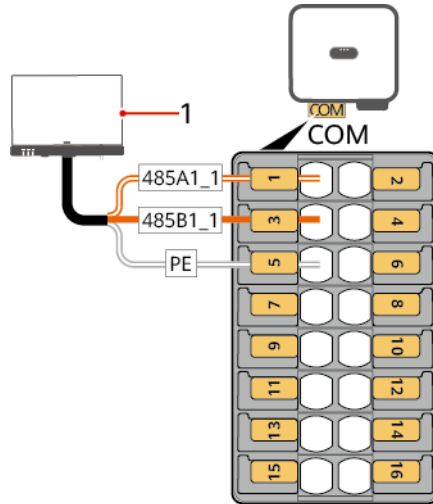
---Ende

5.7.1.2 Anschließen der RS485-Kommunikationskabel (SmartLogger)

Kabelverbindung

Die folgende Abbildung zeigt die Kabelverbindungen zwischen dem Wechselrichter und SmartLogger.

Abbildung 5-32 Kabelverbindung

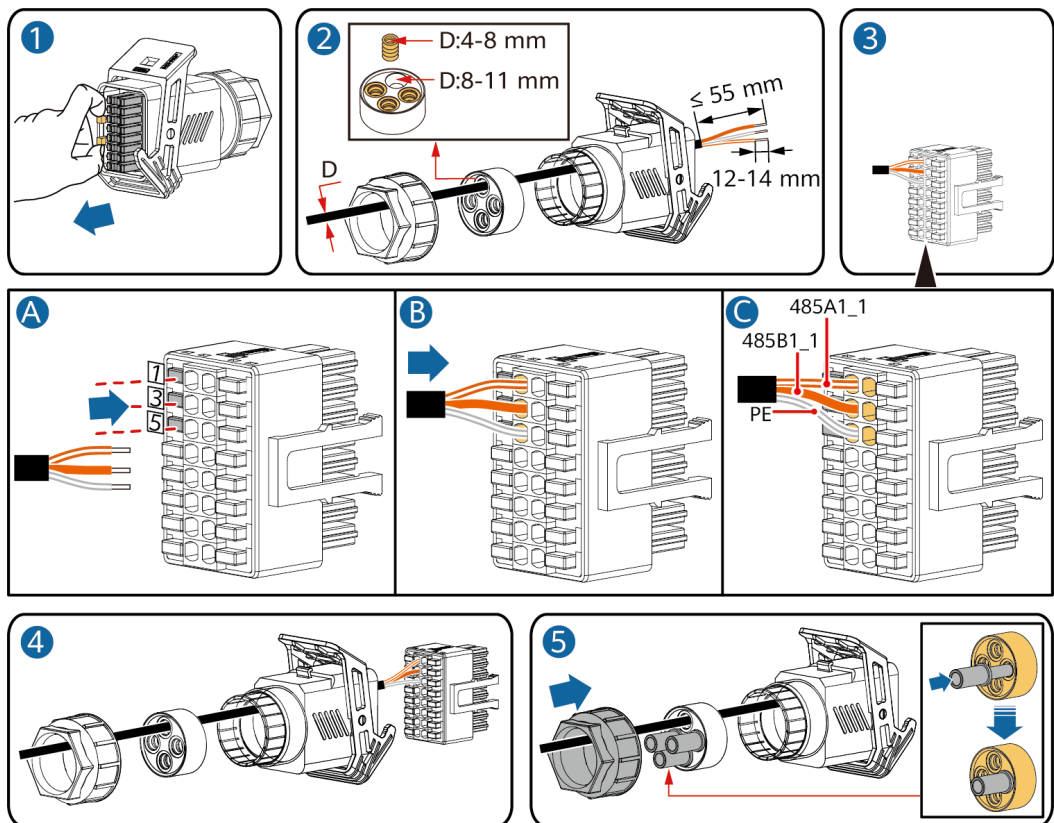


(1) SmartLogger

Vorgehensweise

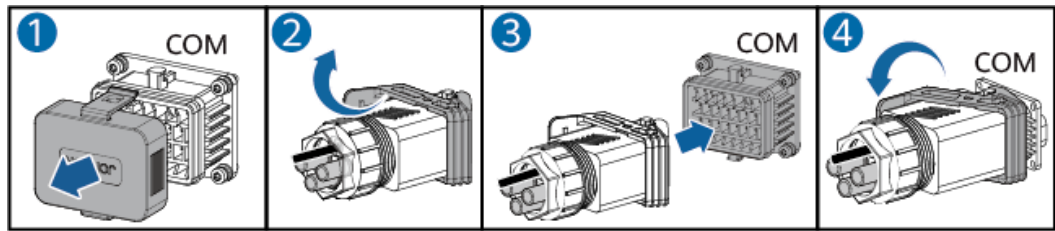
Schritt 1 Verbinden Sie das Signalkabel mit dem Signalkabelsteckverbinder.

Abbildung 5-33 Kabelmontage



Schritt 2 Verbinden Sie den Signalkabelsteckverbinder mit dem COM-Anschluss.

Abbildung 5-34 Sichern des Signalkabelsteckverbinders



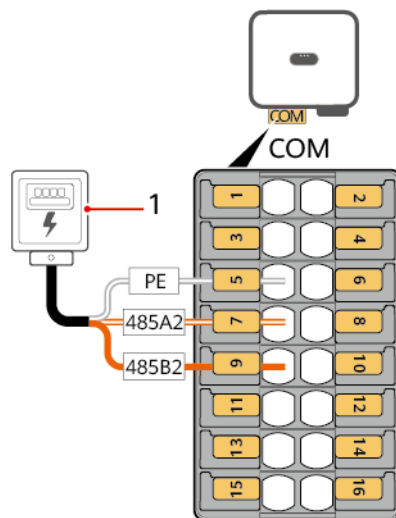
----Ende

5.7.1.3 Verbinden der RS485-Kommunikationskabel (Stromzähler)

Kabelverbindung

Die folgende Abbildung zeigt die Kabelverbindung zwischen dem Wechselrichter und dem Stromzähler.

Abbildung 5-35 Kabelverbindung



(1) Stromzähler

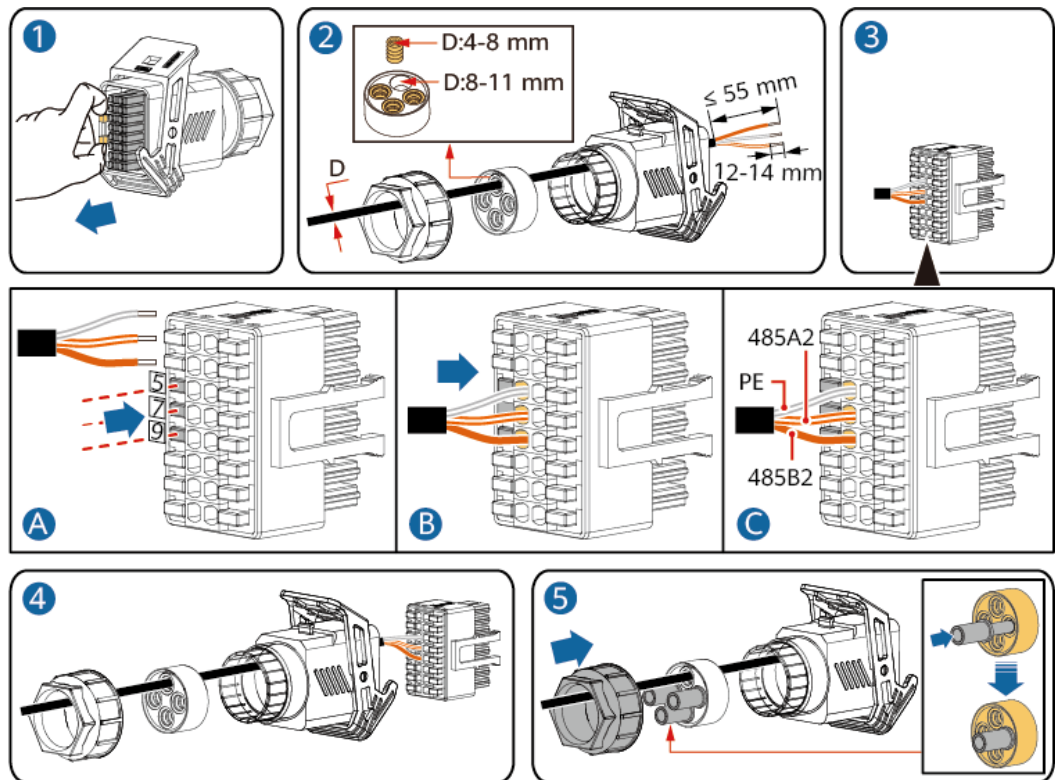
ANMERKUNG

Für die Exportbegrenzung ist ein Stromzähler erforderlich. Wählen Sie einen Stromzähler entsprechend den Anforderungen vor Ort.

Vorgehensweise

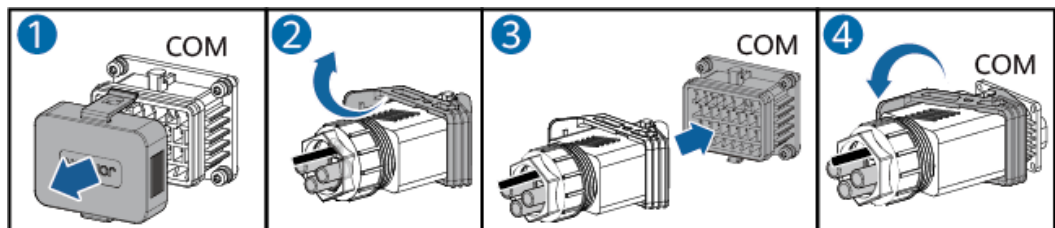
Schritt 1 Verbinden Sie das Signalkabel mit dem Signalkabelsteckverbinder.

Abbildung 5-36 Kabelmontage



Schritt 2 Verbinden Sie den Signalkabelsteckverbinder mit dem COM-Anschluss.

Abbildung 5-37 Sichern des Signalkabelsteckverbinders



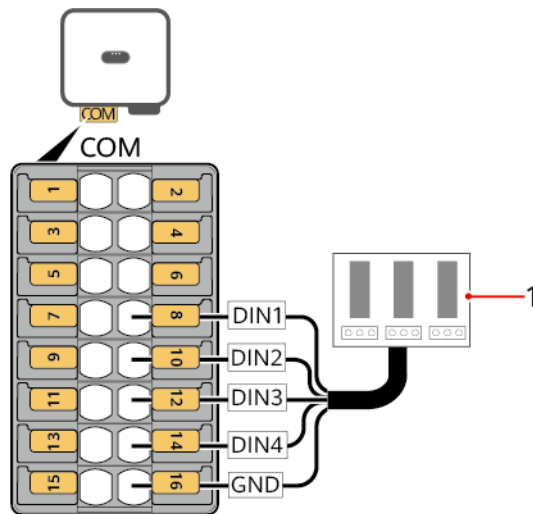
---Ende

5.7.1.4 Anschließen des Netzplanungssignalkabels

Kabelverbindung

Die folgende Abbildung zeigt die Kabelverbindungen zwischen dem Wechselrichter und dem Rundsteuergerät.

Abbildung 5-38 Kabelverbindung

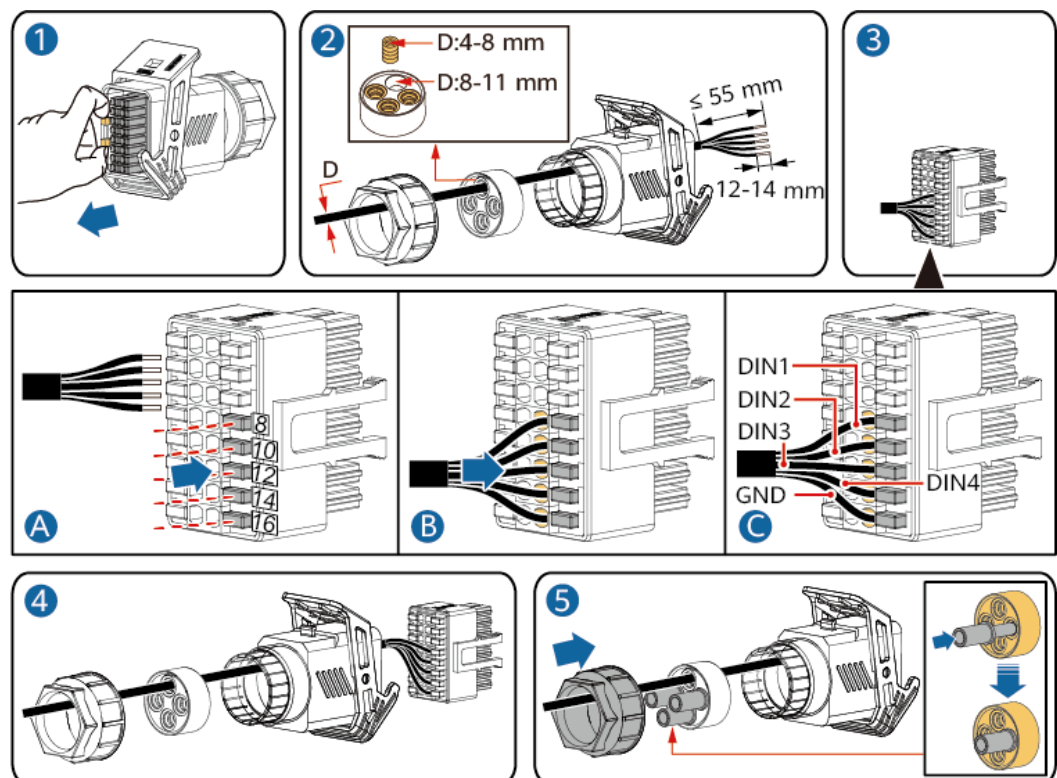


(1) Rundsteuergerät

Vorgehensweise

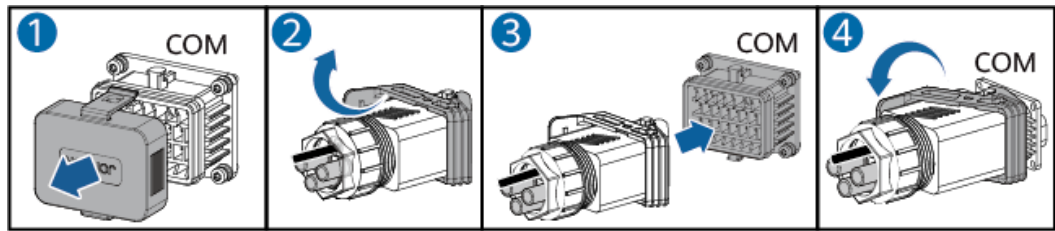
Schritt 1 Verbinden Sie das Signalkabel mit dem Signalkabelsteckverbinder.

Abbildung 5-39 Kabelmontage



Schritt 2 Verbinden Sie den Signalkabelsteckverbinder mit dem COM-Anschluss.

Abbildung 5-40 Sichern des Signalkabelsteckverbinders



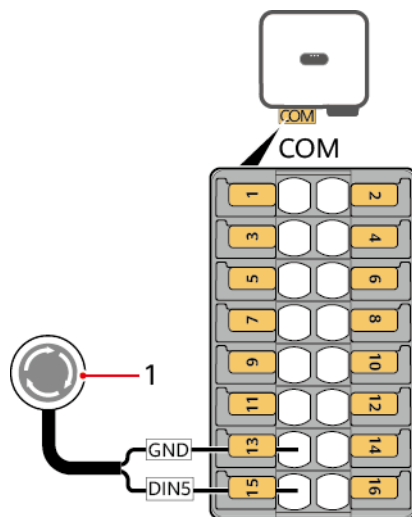
---Ende

5.7.1.5 Anschließen des Signalkabels für schnelles Herunterfahren

Kabelverbindung

Die folgende Abbildung zeigt die Kabelverbindung zwischen dem Wechselrichter und dem Schnellabschaltungsgerät.

Abbildung 5-41 Kabelverbindung



(1) Schnellabschaltungsgerät

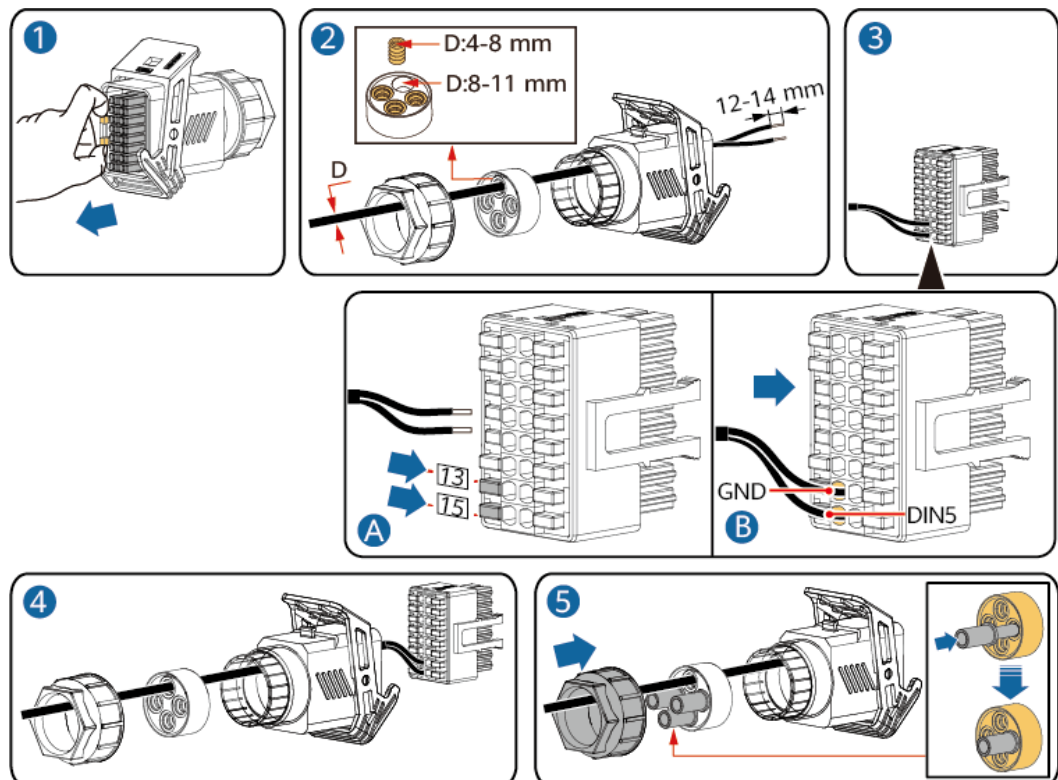
HINWEIS

- Wenn die Optimierer für alle an den Wechselrichter angeschlossenen PV-Module konfiguriert sind, kann die PV-Anlage eine Schnellabschaltung durchführen. Die Funktion „Schnelles Herunterfahren“ wird nicht unterstützt, wenn für einige PV-Module Optimierer konfiguriert sind.
- Um die DI-Schnellabschaltfunktion zu verwenden, schließen Sie den Schalter an DIN5 (Pin 15) und GND (Pin 13) am Kommunikationsanschluss des Wechselrichters an. Der Schalter muss standardmäßig geschlossen sein. Wenn der Schalter geöffnet wird, wird die Schnellabschaltung ausgelöst. Der Abstand zwischen dem Schalter und dem am weitesten entfernten Wechselrichter muss weniger als oder gleich 10 m betragen.
- Melden Sie sich am lokalen Inbetriebnahmebildschirm als **Installateur** an, wählen Sie **Festlegen > Funktionsparameter > Potenzialfreie Kontaktfunktion** und stellen Sie die Funktion des potenzialfreien Kontakts auf **Schnelles Herunterfahren von DI**.
- DI-Schnellabschaltung und NS-Schutz verwenden denselben DIN5 (Pin 15) und GND (Pin 13). Daher können Sie nur eine der Funktionen verwenden.

Vorgehensweise

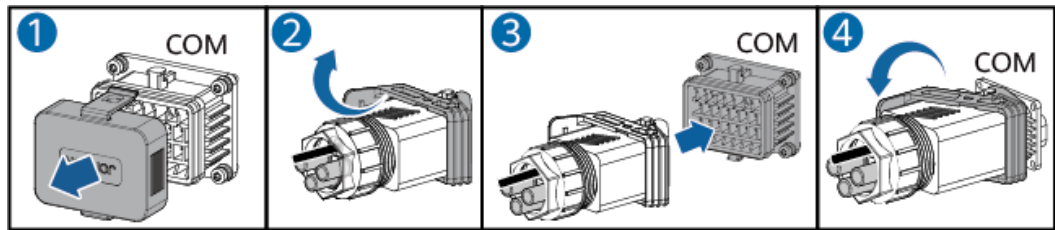
Schritt 1 Verbinden Sie das Signalkabel mit dem Signalkabelsteckverbinder.

Abbildung 5-42 Kabelmontage



Schritt 2 Verbinden Sie den Signalkabelsteckverbinder mit dem COM-Anschluss.

Abbildung 5-43 Sichern des Signalkabelsteckverbinders



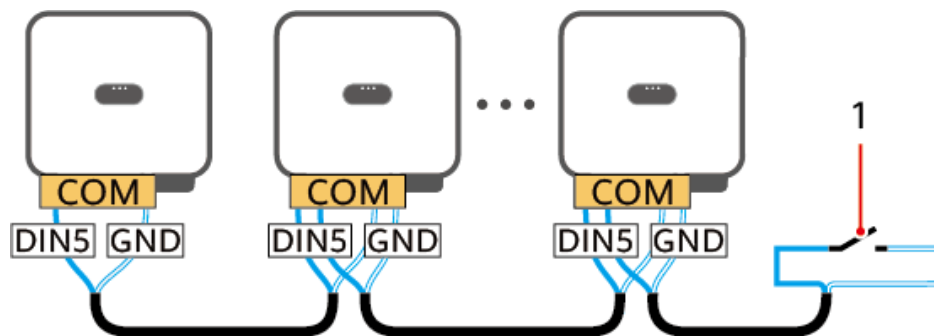
---Ende

5.7.1.6 Anschließen des NS-Schutzsignalkabels

Kabelverbindung

Die folgende Abbildung zeigt die Kabelverbindung zwischen dem Wechselrichter und dem NS-Schutzschalter.

Abbildung 5-44 Anschließen von kaskadierten Wechselrichtern an den NS-Schutzschalter



(1) NS-Schutzschalter

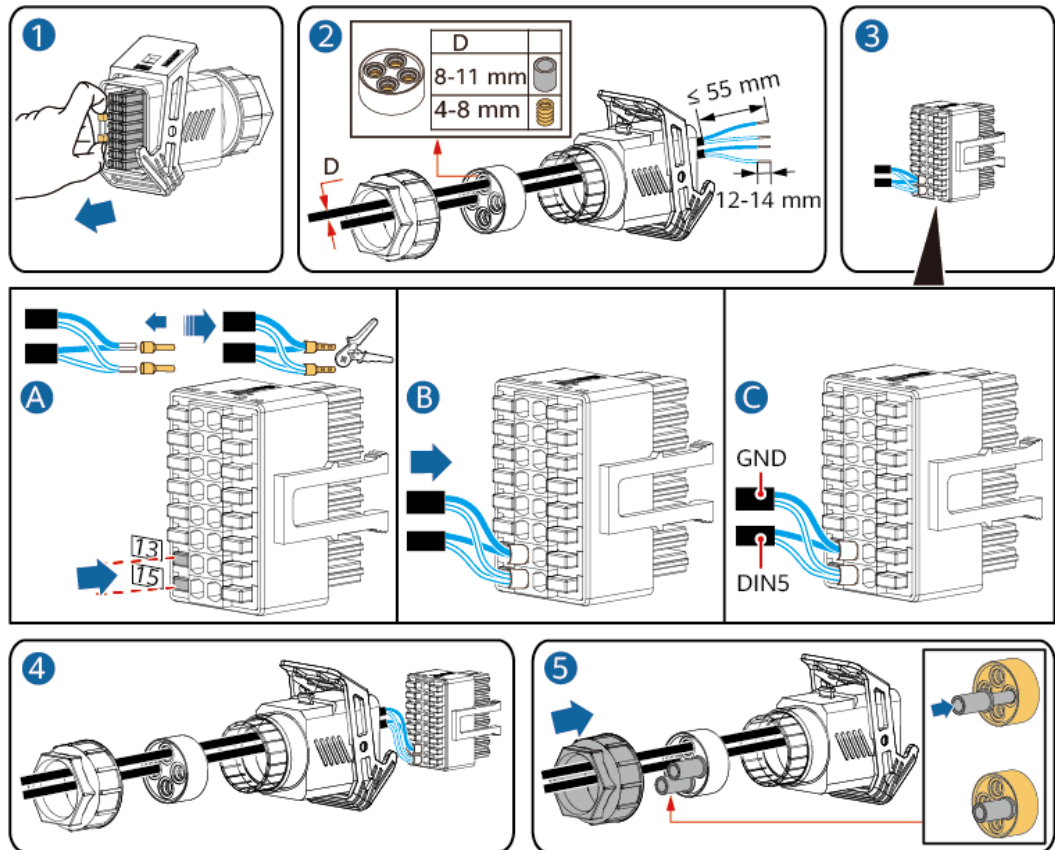
ANMERKUNG

- Die NS-Schutzfunktion gilt für Bereiche, die der Norm VDE 4105 entsprechen.
- Um die NS-Schutzfunktion zu nutzen, schließen Sie den Schalter an DIN5 (Pin 15) und GND (Pin 13) am Kommunikationsanschluss des Wechselrichters an. Der Schalter ist standardmäßig geschlossen. Wenn der Schalter geöffnet wird, wird der NS-Schutz ausgelöst.
- Die Kabelverbindungsmethode für einen einzelnen Wechselrichter ist dieselbe wie für kaskadierte Wechselrichter. Schließen Sie für einen einzelnen Wechselrichter GND und DIN5 an dasselbe Kabel an.
- Melden Sie sich beim lokalen Inbetriebnahmebildschirm als **Installer** an, wählen Sie **Festlegen** > **Funktionsparameter** > **Potenzialfreie Kontaktfunktion** und stellen Sie die Funktion für potenzialfreie Kontakte auf **NS-Schutz** ein. Um den NS-Schutz für mehrere Wechselrichter zu aktivieren, stellen Sie für jeden Wechselrichter **Potenzialfreie Kontaktfunktion** auf **NS-Schutz** ein.
- DI-Schnellabschaltung und NS-Schutz verwenden die gleichen DIN5 (Pin 15) und GND (Pin 13). Daher können Sie nur eine der Funktionen verwenden.

Vorgehensweise

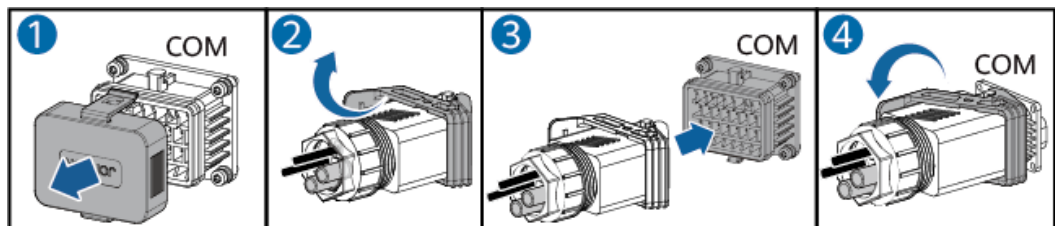
Schritt 1 Verbinden Sie das Signalkabel mit dem Signalkabelsteckverbinder (für die Wechselrichter-kaskadierung).

Abbildung 5-45 Anschließen des Kabels



Schritt 2 Verbinden Sie den Signalkabelsteckverbinder mit dem COM-Anschluss.

Abbildung 5-46 Sichern des Signalkabelsteckverbinders



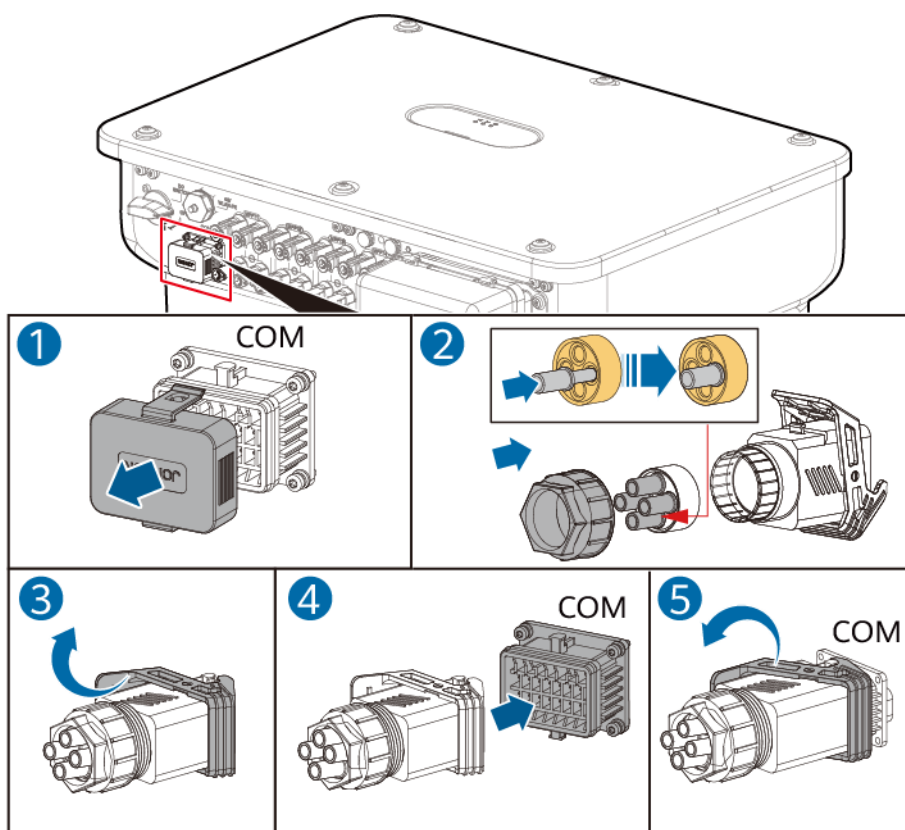
----Ende

5.7.2 Szenario ohne angeschlossenes Signalkabel

HINWEIS

Wenn kein Signalkabel an den Wechselrichter angeschlossen ist, verwenden Sie einen wasserdichten Stopfen, um die Kabelöffnung des Signalkabelsteckers abzudichten, und schließen Sie den Signalkabelstecker an den Kommunikationsanschluss des Wechselrichters an, um eine bessere Wasserdichtigkeit zu gewährleisten.

Abbildung 5-47 Anschließen des Signalkabelsteckverbinders



6 Überprüfung vor dem Einschalten

Tabelle 6-1 Checkliste

Nr.	Prüfpunkt	Erwartetes Ergebnis
1	Wechselrichter	Der Wechselrichter ist richtig und fest installiert.
2	Smart Dongle	Der Smart Dongle ist richtig und fest installiert.
3	Kabelverlegung	Die Kabel sind ordnungsgemäß und wie vom Kunden gewünscht verlegt.
4	Kabelbinder	Die Kabelbinder sind gleichmäßig verteilt und weisen keine scharfen Kanten auf.
5	Erdung	Erdungskabel sind korrekt und sicher angeschlossen.
6	Schalter	Der DC SWITCH und alle anderen mit dem Wechselrichter verbundenen Schalter sind ausgeschaltet.
7	Kabelanschlüsse	Das AC-Ausgangsstromkabel, die DC-Eingangsstromkabel und das Signalkabel sind korrekt und sicher angeschlossen.
8	Nicht verwendete Klemmen und Anschlüsse	Nicht verwendete Klemmen und Anschlüsse sind durch wasserdichte Verschraubungen verschlossen.
9	Installationsumgebung	Der Installationsraum ist angemessen und die Installationsumgebung ist sauber und aufgeräumt, ohne Fremdkörper.

7 Einschalten und Inbetriebnahme

7.1 Einschalten des Wechselrichters

Voraussetzungen



Tragen Sie PSA und verwenden Sie spezielles isoliertes Werkzeug, um Stromschläge oder Kurzschlüsse zu verhindern.

Vorsichtsmaßnahmen

HINWEIS

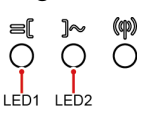
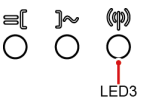
- Achten Sie vor der ersten Inbetriebnahme des Geräts darauf, dass die Parameter von Fachpersonal korrekt eingestellt werden. Falsche Parametereinstellungen können zur Nichteinhaltung der lokalen Anforderungen an den Netzanschluss führen und den normalen Betrieb des Geräts beeinträchtigen.
 - Bevor Sie den AC-Schalter zwischen Wechselrichter und Netz einschalten, überprüfen Sie mit einem Multimeter, ob die AC-Spannung innerhalb des angegebenen Bereichs liegt.
 - Wenn die DC-Stromversorgung angeschlossen, die AC-Stromversorgung jedoch unterbrochen ist, meldet der Wechselrichter einen Fehler **Netzausfall**. Der Wechselrichter kann erst dann ordnungsgemäß starten, wenn der Fehler automatisch behoben ist.
-

Vorgehensweise

- Schritt 1** Messen Sie die Netzspannung am AC-Schalter zwischen dem Wechselrichter und dem Stromnetz mit einem Multimeter und stellen Sie sicher, dass die Spannung innerhalb des zulässigen Betriebsspannungsbereichs des Wechselrichters liegt. Wenn die Spannung nicht im zulässigen Bereich liegt, prüfen Sie die Stromkreise.

- Schritt 2** Schalten Sie den AC-Schalter zwischen dem Wechselrichter und dem Stromnetz ein.
- Schritt 3** Schalten Sie den DC-Schalter (falls vorhanden) zwischen den PV-Strings und dem Wechselrichter ein.
- Schritt 4** Stellen Sie den **DC SWITCH** an der Unterseite des Wechselrichters auf **ON**.
- Schritt 5** Beobachten Sie die LED-Anzeigen, um den Status des Wechselrichters zu überprüfen.

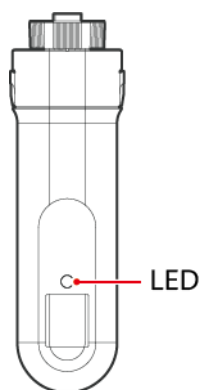
Tabelle 7-1 LED-Anzeigebeschreibung

Kategorie	Status		Beschreibung
Betriebsan- zeige 	LED1	LED2	–
	Durchgehend grün	Durchgehend grün	Der Wechselrichter arbeitet im netzgekoppelten Modus.
	Grünes Blinken in langsamer Abfolge (1 s lang ein und 1 s lang aus)	Aus	DC ist eingeschaltet und AC ist ausgeschaltet.
	Grünes Blinken in langsamer Abfolge (1 s lang ein und 1 s lang aus)	Grünes Blinken in langsamer Abfolge (1 s lang ein und 1 s lang aus)	Sowohl DC als auch AC sind eingeschaltet und der Wechselrichter ist netzgekoppelt.
	Aus	Grünes Blinken in langsamer Abfolge (1 s lang ein und 1 s lang aus)	DC ist ausgeschaltet und AC ist eingeschaltet.
	Aus	Aus	Sowohl DC als auch AC sind ausgeschaltet.
	Rotes Blinken in schneller Abfolge (0,2 s lang ein und 0,2 s lang aus)	–	Es gibt einen DC-Umgebungsalarm.
	–	Rotes Blinken in schneller Abfolge (0,2 s lang ein und 0,2 s lang aus)	Es gibt einen AC-Umgebungsalarm.
	Durchgehend rot	Durchgehend rot	Es liegt ein Fehler vor.
Kommunikationsan- zeige 	LED3		–
	Grünes Blinken in schneller Abfolge (0,2 s lang ein und 0,2 s lang aus)		Es findet Kommunikation statt.

Kategorie	Status			Beschreibung
	Grünes Blinken in langsamer Abfolge (1 s lang ein und 1 s lang aus)			Ein Mobiltelefon ist mit dem Wechselrichter verbunden.
	Aus			Es findet keine Kommunikation statt.
Anzeige des Geräteausbaus	LED1	LED2	LED3	–
	Durchgehend rot	Durchgehend rot	Durchgehend rot	Die Hardware des Wechselrichters ist fehlerhaft und muss ausgetauscht werden.

Schritt 6 (Optional) Beobachten Sie die LED-Anzeige des Smart Dongle, um den Status des Smart Dongle zu überprüfen.

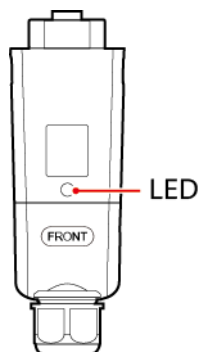
Abbildung 7-1 4G Smart Dongle



ANMERKUNG

Weitere Informationen zur LED-Anzeige und zum Betriebsstatus des 4G Smart Dongle finden Sie in der [SDongleB-06 Smart Dongle Kurzanleitung \(4G\)](#).

Abbildung 7-2 WLAN-FE Smart Dongle



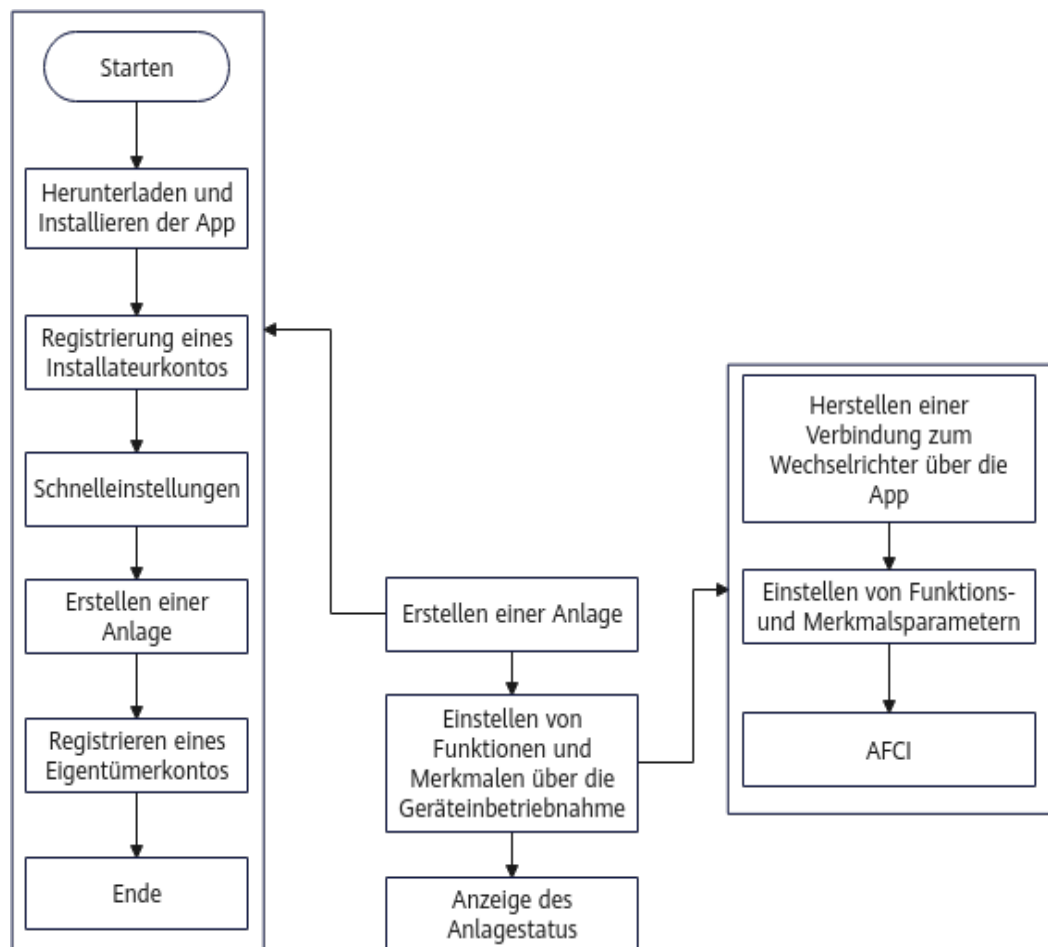
ANMERKUNG

Weitere Informationen zur LED-Anzeige und zum Betriebsstatus des WLAN-FE Smart Dongle finden Sie in der [SDongleA-05 Smart Dongle Kurzanleitung \(WLAN-FE\)](#).

---Ende

7.2 Methoden und Vorgang der Inbetriebnahme

Abbildung 7-3 Inbetriebnahme über die App



7.3 Inbetriebnahme des Wechselrichters (mit der App)

7.3.1 Erstellen einer Anlage

7.3.1.1 Herunterladen und Installieren der FusionSolar-App

Weitere Informationen finden Sie unter [Herunterladen und Installieren der App](#) im *FusionSolar-App Benutzerhandbuch*.

7.3.1.2 Registrierung eines Installateurkontos

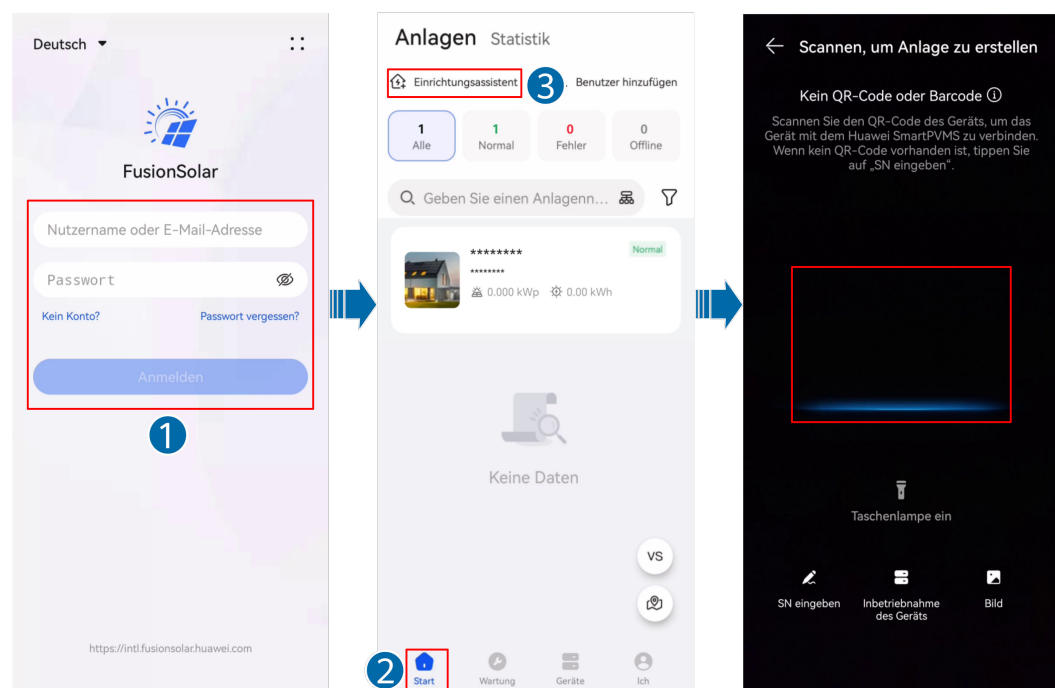
Einzelheiten zum Erstellen des ersten **Installateur**-Kontos finden Sie unter **Registrieren des ersten Installateur-Kontos des Unternehmens** im *FusionSolar-App Benutzerhandbuch*.

Einzelheiten zum Erstellen mehrerer **Installateur**-Konten für dasselbe Unternehmen finden Sie unter **Registrierung eines Eigentümerkontos oder eines anderen Installateurkontos** im *FusionSolar-App Benutzerhandbuch*.

7.3.1.3 Schnelleinstellungen

Schritt 1 Melden Sie sich bei der FusionSolar-App als **Installateur** an, scannen Sie den QR-Code auf dem Gerät und stellen Sie nach Aufforderung eine Verbindung zum WLAN des Geräts her.

Abbildung 7-4 Anmelden bei der App



ANMERKUNG

- Wenn SmartLogger-Vernetzung verwendet wird, scannen Sie den QR-Code auf dem SmartLogger, um wie angegeben eine Verbindung zum WLAN des Geräts herzustellen.
- Wenn Sie die Dongle-Vernetzung verwenden, scannen Sie den QR-Code auf dem Master-Wechselrichter, um wie angegeben eine Verbindung zum WLAN des Geräts herzustellen.

ANMERKUNG

- Der WLAN-Name eines Produkts besteht aus „Gerätename-Produkt-SN“. (Die letzten sechs Ziffern des WLAN-Namens einiger Produkte stimmen mit den letzten sechs Ziffern der Produkt-SN überein.)
- Um die Verbindung zum ersten Mal herzustellen, melden Sie sich mit dem ursprünglichen Passwort an. Das ursprüngliche WLAN-Passwort können Sie dem Etikett auf dem Gerät entnehmen.
- Ändern Sie Ihr Passwort regelmäßig, um die Sicherheit Ihres Kontos zu gewährleisten. Ihr Passwort könnte gestohlen oder entschlüsselt werden, wenn es über einen längeren Zeitraum hinweg unverändert bleibt. Wenn ein Passwort verloren geht, ist der Zugriff auf das Gerät nicht mehr möglich. In solchen Fällen haftet das Unternehmen nicht für etwaige Verluste.
- Wenn der Anmeldebildschirm nach dem Scannen des QR-Codes nicht angezeigt wird, überprüfen Sie, ob Ihr Telefon korrekt mit dem WLAN des Geräts verbunden ist. Falls nicht, wählen Sie das WLAN manuell aus und stellen Sie die Verbindung her.
- Wenn die Meldung **Dieses WLAN-Netz hat keinen Internetzugang. Trotzdem verbinden?** angezeigt wird, und Sie eine Verbindung mit dem integrierten WLAN herstellen, tippen Sie auf **VERBINDEN**. Andernfalls ist die Anmeldung beim System nicht möglich. Die tatsächliche UI und die Meldungen können je nach Mobiltelefon variieren.

Schritt 2 Melden Sie sich auf dem Bildschirm für die lokale Inbetriebnahme als **Installateur** an und rufen Sie **Schnelleinstellungen** auf.

Abbildung 7-5 Basisparameter (am Beispiel der SmartLogger-Vernetzung)



Schritt 3 Führen Sie die Bereitstellung und Inbetriebnahme gemäß dem Prozess **Schnelleinstellungen** durch.

Tabelle 7-2 Schnelleinstellungen

Element	Beschreibung
Basisparameter	Legen Sie Grundlegende Informationen basierend auf der Region fest.
Geräteverwaltung	Die automatische Erkennung gilt nicht für Geräte von Drittanbietern wie Stromzähler. Sie müssen auf + tippen, um sie manuell hinzuzufügen.
Parameterkonfiguration	Legen Sie Netzcode basierend auf der Region fest. Weitere Informationen zu Netzcode finden Sie unter A Netzcodes .
Systemprüfung	Nachdem der aktuelle Bildschirm angezeigt wurde, überprüft das System automatisch, Alarmstatus und Gerätestatus . Nach Abschluss der Überprüfung können Sie auf Erneut prüfen tippen, um die Überprüfung erneut durchzuführen.

 **ANMERKUNG**

- In **Schnelleinstellungen**, **Netzcode** ist standardmäßig N/A (automatischer Start wird nicht unterstützt). Stellen Sie **Netzcode** basierend auf der Region ein, in der sich die Anlage befindet.
- Achten Sie vor der ersten Inbetriebnahme des Wechselrichters darauf, dass die Parameter ordnungsgemäß von Fachpersonal eingestellt werden. Falsche Parametereinstellungen können zur Nichteinhaltung der lokalen Anforderungen an den Netzanschluss führen und den normalen Betrieb des Geräts beeinträchtigen.

Schritt 4 Tippen Sie auf **Fertigstellen** und verbinden Sie Geräte mit einer Anlage, wenn Sie dazu aufgefordert werden.

----Ende

7.3.1.4 Erstellen einer Anlage

Weitere Informationen finden Sie unter **Verbinden mit einer Anlage** im *FusionSolar-App Benutzerhandbuch*.

7.3.1.5 Registrieren eines Eigentümerkontos

Einzelheiten finden Sie unter **Registrierung eines Eigentümerkontos oder eines anderen Installateurkontos** im *FusionSolar-App Benutzerhandbuch*.

7.3.2 Einstellen der Funktionen über Inbetriebnahme des Geräts

7.3.2.1 Anschließen an den Wechselrichter über die App

Weitere Informationen finden Sie unter **B Verbinden mit einem Gerät in der App (das Gerät unterstützt WLAN)**.

7.3.2.2 Einstellen von Funktions- und Merkmalsparametern

Tippen Sie zum Festlegen weiterer Parameter auf **Festlegen** auf dem Startbildschirm des Wechselrichters. Einzelheiten zu den Parametern finden Sie im [FusionSolar App and SUN2000 App Device Commissioning Guide](#).

Tippen Sie zum Festlegen der **Leistungsanpassung**-Parameter auf **Leistungsanpassung** auf dem Startbildschirm des Wechselrichters. Einzelheiten zu den Parametern finden Sie im [FusionSolar App and SUN2000 App Device Commissioning Guide](#).

7.3.2.2.1 Festlegen der netzgekoppelten Punkt-Steuerung

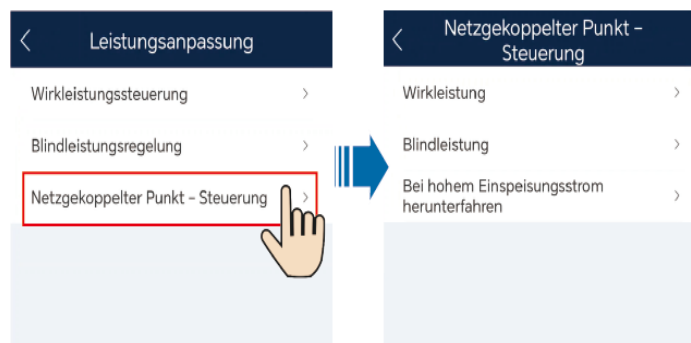
Funktion

Die Ausgangsleistung des PV-Stromversorgungssystems kann begrenzt oder reduziert werden, um sicherzustellen, dass die Ausgangsleistung innerhalb des angegebenen Bereichs liegt.

Vorgehensweise

1. [Stellen Sie eine Verbindung mit dem Wechselrichter in der App her](#) und melden Sie sich beim lokalen Inbetriebnahmebildschirm des Geräts an.
2. Wählen Sie auf dem Startbildschirm des Wechselrichters **Leistungsanpassung** > **Netzgekoppelter Punkt – Steuerung** und führen Sie Vorgänge nach Bedarf aus.

Abbildung 7-6 Netzgekoppelter Punkt – Steuerung



ANMERKUNG

For details about parameters in **Netzgekoppelter Punkt – Steuerung**, see [FusionSolar App and SUN2000 App Device Commissioning Guide](#).

ANMERKUNG

- **Ausfallsichere Kommunikationstrennung** muss zusammen mit **Netzanschluss mit null Strom** oder **Begrenzte Einspeisung** angewendet werden. Wenn **Netzanschluss mit null Strom** oder **Begrenzte Einspeisung** deaktiviert ist, wird empfohlen, **Ausfallsichere Kommunikationstrennung** nicht zu aktivieren. Andernfalls wechselt der Wechselrichter in den unnötigen Ausgangsleistungsschutzzustand.
- Wenn **Netzanschluss mit null Strom** oder **Begrenzte Einspeisung** deaktiviert ist, wird der Wechselrichter **Ausfallsichere Kommunikationstrennung** automatisch deaktiviert. Wenn **Netzanschluss mit null Strom** oder **Begrenzte Einspeisung** wieder aktiviert ist, bestimmen Sie anhand der Netzwerkanforderungen, ob **Ausfallsichere Kommunikationstrennung** manuell aktiviert werden soll.

7.3.2.2.2 Einstellung der Einspeisung bei begrenztem Strom

Funktion

- Der Ausgangsstrom des PV-Stromversorgungssystems kann begrenzt oder reduziert werden, um sicherzustellen, dass der Ausgangsstrom innerhalb des angegebenen Bereichs liegt.
- Diese Funktion gilt nur für die kommerziellen und industriellen (C&I) Szenarien im Vereinigten Königreich mit dem Netzcode G99-TYPEA-LV, G99-TYPEB-LV, G99-TYPEB-HV, G99-TYPEB-HV-MV480 oder G99-TYPEA-HV.

Voraussetzungen

- Der Wechselrichter wurde an einen Stromzähler angeschlossen.
- Der Netzcode wurde für den Wechselrichter korrekt eingestellt.
- Die Version der FusionSolar-App ist 6.24.00.563 oder höher.

Vorgehensweise (Smart Dongle-Vernetzung)

HINWEIS

Bei der Smart Dongle-Vernetzung kann nur ein Wechselrichter an das Stromnetz angeschlossen werden.

1. **Stellen Sie eine Verbindung mit dem Wechselrichter in der App her** und melden Sie sich beim lokalen Inbetriebnahmebildschirm des Geräts an.
2. Wählen Sie auf dem Startbildschirm **Leistungsanpassung > Netzgekoppelter Punkt – Steuerung > Einspeisung bei begrenztem Strom** und führen Sie die Vorgänge nach Bedarf aus.

Abbildung 7-7 Einspeisung bei begrenztem Strom

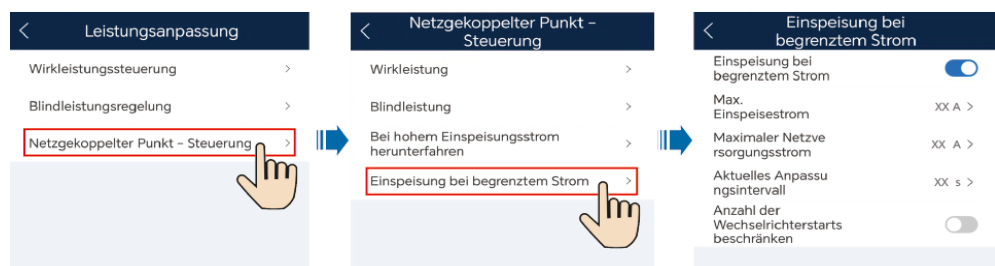


Tabelle 7-3 Einspeisung bei begrenztem Strom

Parameter		Beschreibung
Einspeisung bei begrenztem Strom ^a	Einspeisung bei begrenztem Strom	<p>Der Standardwert ist Deaktivieren.</p> <ul style="list-style-type: none"> ● Wenn dieser Parameter auf Deaktivieren eingestellt ist, wird die Einspeisung bei begrenztem Strom deaktiviert. ● Wenn dieser Parameter auf Aktivieren eingestellt ist, wird die Einspeisung bei begrenztem Strom aktiviert.

Parameter		Beschreibung
	Max. Einspeisestrom ^b	<p>Wertebereich: [0, 30.000 A]</p> <ul style="list-style-type: none"> ● Aufgrund von externen Störungen kann der Einspeisestrom den angegebenen Wert um 2 % überschreiten. In diesem Fall passt der Wechselrichter den Strom auf einen Wert innerhalb der Bereichsgrenze an. ● Nachdem der Benutzer den maximalen Einspeisestrom geändert hat, passt der Wechselrichter den Strom auf einen Wert innerhalb der Bereichsgrenze an.
	Maximaler Netzversorgungsstrom	<p>Wertebereich: [0, 30.000 A]</p> <p>Wenn der Netzversorgungsstrom den angegebenen Wert um 2 % überschreitet, passt der Wechselrichter den Strom auf einen Wert innerhalb der Bereichsgrenze an.</p>
	Aktuelles Anpassungsintervall	<p>Wertebereich: [1, 5 Sek.]</p> <p>Es wird empfohlen, den Standardwert beizubehalten. Ein größerer Wert weist auf eine geringere Stromeinstellgeschwindigkeit hin.</p> <p>Wenn dieser Parameter auf 2 Sek. eingestellt ist und der Strom am Netzanschlusspunkt den Schwellenwert überschreitet, passt der Wechselrichter den Strom alle 2 Sek. an.</p>
<p>Anmerkung a: Wenn der Wechselrichter herunterfährt, weil die Einspeisestromanpassung nicht innerhalb der vorgegebenen Zeit abgeschlossen ist, muss der Benutzer den Wechselrichter manuell starten. Standardmäßig darf die Anzahl der manuellen Start-ups drei innerhalb von 30 Tagen nicht überschreiten. Wenn dieser Grenzwert erreicht wird, darf der Wechselrichter nicht erneut manuell gestartet werden.</p> <p>Anmerkung b: Wenn der maximale Einspeisestrom nicht innerhalb von 15 Sek. auf einen Wert innerhalb der Bereichsgrenze eingestellt wird, schaltet sich der Wechselrichter ab und meldet einen Alarm</p> <p>Leistungsregelung am Netzanschlusspunkt anormal.</p>		

Vorgehensweise (SmartLogger-Vernetzung)

HINWEIS

Bei der SmartLogger-Vernetzung können mehrere Wechselrichter kaskadiert werden.

1. **Stellen Sie eine Verbindung mit dem SmartLogger in der App her** und melden Sie sich beim lokalen Inbetriebnahmebildschirm des Geräts an.
2. Wählen Sie auf dem Startbildschirm **Leistungsanpassung** > und führen Sie Vorgänge nach Bedarf aus.

Abbildung 7-8 Einspeisung bei begrenztem Strom

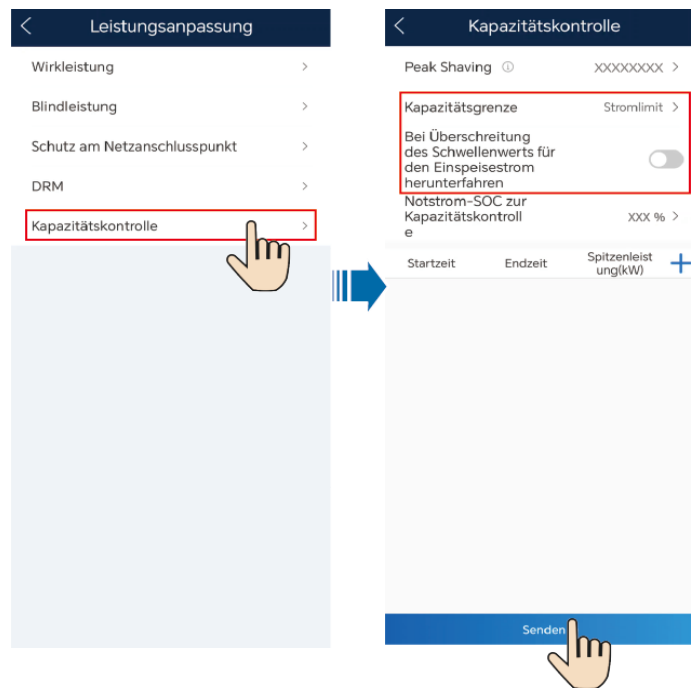


Tabelle 7-4 Kapazitätssteuerung

Parameter	Beschreibung	Anmerkungen
Kapazitätsgrenze	<ul style="list-style-type: none"> ● Keine Steuerung: deaktiviert diese Funktion. ● : Der Strom, der aus dem Netz bezogen oder an das Netz verkauft wird, darf die voreingestellte Stromgrenze nicht überschreiten. 	-
Maximales Einspeisenetz (A)	Gibt den maximalen Einspeisestrom an. Wenn der maximale Einspeisestrom nicht innerhalb von 15 Sek. auf einen Wert innerhalb der Bereichsgrenze eingestellt wird, schaltet sich der Wechselrichter ab und meldet einen Alarm.	Dieser Parameter wird angezeigt, wenn Kapazitätsgrenze auf eingestellt ist.
Maximaler Netzbezug (A)	Gibt den maximalen Strom vom Netz an.	Dieser Parameter wird angezeigt, wenn Kapazitätsgrenze auf eingestellt ist.
Bei Überschreitung des Schwellenwerts für den Einspeisestrom herunterfahren	<p>Nachdem dieser Parameter auf Aktivieren eingestellt wurde, wird das Array für 4 Stunden zwangsweise heruntergefahren, wenn der Einspeisestrom den Schwellenwert überschreitet. Es wird empfohlen, diesen Parameter gemäß dem britischen G100-Standard zu verwenden.</p> <p>ANMERKUNG Wenn der Wechselrichter abschaltet, weil die Einspeisestromanpassung nicht innerhalb des festgelegten Zeitraums abgeschlossen ist, muss der Benutzer den Wechselrichter manuell starten. Standardmäßig muss der Benutzer mindestens 4 Stunden warten, bevor er den Wechselrichter manuell startet.</p>	Dieser Parameter wird angezeigt, wenn Kapazitätsgrenze auf eingestellt ist.

Parameter	Beschreibung	Anmerkungen
Start des Arrays	Gibt den Start von Geräten im Array an.	Dieser Parameter wird angezeigt, wenn Bei Überschreitung des Schwellenwerts für den Einspeisestrom herunterfahren aktiviert ist.

7.3.2.2.3 Einstellen der Ausgangsscheinleistungssteuerung

Vorgehensweise

1. **Stellen Sie eine Verbindung mit dem Wechselrichter in der App her** und melden Sie sich beim lokalen Inbetriebnahmebildschirm des Geräts an.
2. Wählen Sie auf dem Startbildschirm des Wechselrichters **Festlegen > Leistungsanpassung** und stellen Sie die Parameter des Wechselrichters ein.

Abbildung 7-9 Scheinleistungssteuerung

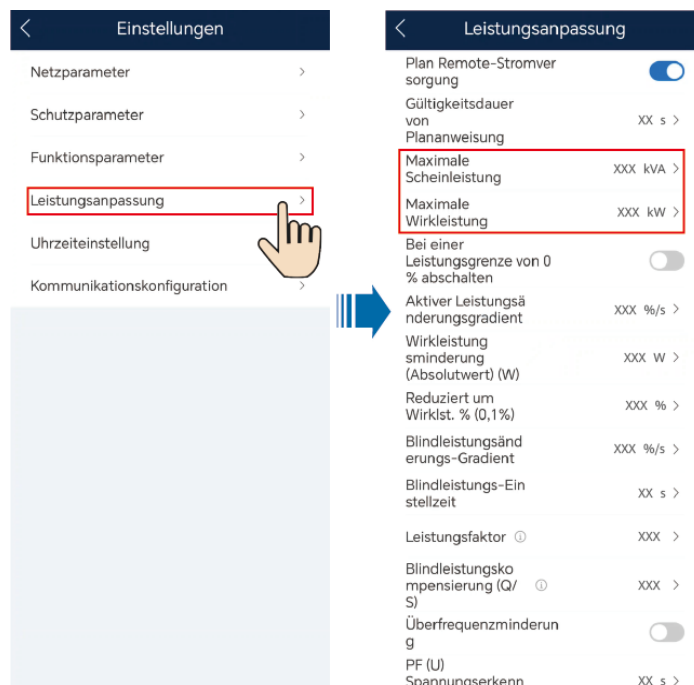


Tabelle 7-5 Scheinleistungssteuerung

Parameter	Beschreibung	Wertebereich
Maximale Scheinleistung (kVA)	Gibt den oberen Schwellenwert des Ausgangs für die maximale Scheinleistung an, um die Kapazitätsanforderungen für Standard- und benutzerdefinierte Wechselrichter anzupassen.	[Maximale Wirkleistung , S_{\max}]
Maximale Wirkleistung (kW)	Gibt den oberen Schwellenwert des Ausgangs für die maximale Wirkleistung zur Anpassung an verschiedene Marktanforderungen an.	[0, 1, P_{\max}]

 **ANMERKUNG**

Der untere Schwellenwert für **Maximale Scheinleistung** ist **Maximale Wirkleistung**. Um **Maximale Scheinleistung** zu senken, senken Sie **Maximale Wirkleistung** zuerst.

7.3.2.2.4 Einstellen der RCD-Parameter

Funktion

Eine Fehlerstrom-Schutzeinrichtung (RCD) erkennt Fehlerstrom (d. h. Ableitstrom eines elektrischen Systems zur Erde, einschließlich des Fehlerstroms eines Wechselrichters zur Erde und des Fehlerstroms eines PV-Moduls zur Erde) und trennt den Wechselrichter automatisch vom Stromnetz, wenn der Fehlerstrom den voreingestellten Schwellenwert überschreitet.

Vorgehensweise

1. **Stellen Sie eine Verbindung mit dem Wechselrichter in der App her** und melden Sie sich beim lokalen Inbetriebnahmebildschirm des Geräts an.
2. Wählen Sie **Festlegen > Funktionsparameter**. Stellen Sie die Parameter **RCD-Erhöhung** und **Stromschwelle für das Auslösen des RCD-Schutzes** nach Bedarf ein.

Parameter	Beschreibung
Stromschwelle für das Auslösen des RCD-Schutzes	<p>Stellt die Fehlerstromschwelle für das Auslösen des RCD-Schutzes ein. Wenn der Fehlerstrom des elektrischen Systems gegen Erde größer als die Stromschwelle für die Auslösung des RCD-Schutzes ist, schaltet sich der Wechselrichter aufgrund des RCD-Schutzes ab.</p> <p>HINWEIS</p> <ul style="list-style-type: none"> ● Wenn die Fehlerstromschwelle für das Auslösen des RCD-Schutzes auf einen kleineren Wert eingestellt ist, ist es wahrscheinlicher, dass der Wechselrichter aufgrund des RCD-Schutzes abgeschaltet wird. Seien Sie beim Einstellen dieses Parameters vorsichtig. ● Das Anpassen der Stromschwelle für das Auslösen des RCD-Schutzes kann dazu führen, dass der Wechselrichter den Schutzmechanismus häufig auslöst. In diesem Fall können Sie die Schwelle erhöhen, um den Schutzmechanismus zu deaktivieren. Seien Sie beim Einstellen dieses Parameters vorsichtig. Wenden Sie sich bei Fragen an den Anbieter oder den Hersteller.
RCD-Erhöhung	<p>Aktiviert oder deaktiviert die RCD-Verbesserungsfunktion.</p> <ul style="list-style-type: none"> ● Aktivieren: aktiviert die RCD-Verbesserungsfunktion. Wenn die RCD-Verbesserungsfunktion aktiviert ist, verringert sich der Fehlerstrom des Wechselrichters. Es wird empfohlen, diese Funktion zu aktivieren, wenn ein AC-Schalter mit einer Fehlerstromerkennungsfunktion außerhalb des Wechselrichters installiert ist oder der Wechselrichter in einer feuchten Umgebung betrieben wird (z. B. an Regentagen) und der Wechselrichter häufig den RCD-Schutz auslöst. ● Deaktivieren: deaktiviert die RCD-Verbesserungsfunktion. <p>HINWEIS Das Aktivieren der RCD-Verbesserungsfunktion kann zu einem Leistungsabfall des Wechselrichters führen.</p>

7.3.2.2.5 Festlegen der Planung von potenzialfreien Kontakten

HINWEIS

- Melden Sie sich bei der parallelen Verbindung des Wechselrichters mit Smart Dongle-Vernetzung beim SmartLogger an, um die Parameter festzulegen.
- Melden Sie sich im Szenario der parallelen Verbindung des Wechselrichters mit Smart Dongle-Vernetzung bei dem mit dem Smart Dongle verbundenen Wechselrichter an, um die Parameter festzulegen.

Funktion

Diese Funktion gilt für Szenarien, in denen die Netzgesellschaft die Fernplanung über spezielle Rundsteuerempfänger durchführt. Die Netzgesellschaft sendet aus der Ferne mit einem drahtlosen Sendegerät einen Planungsbefehl (%) an die Anlage. Anschließend empfängt das drahtlose Empfangsgerät den Planungsbefehl und wandelt ihn in ein DI-Signal

um. Das Anlagenüberwachungsgerät steuert den Wechselrichter zur Abgabe der entsprechenden Leistung.

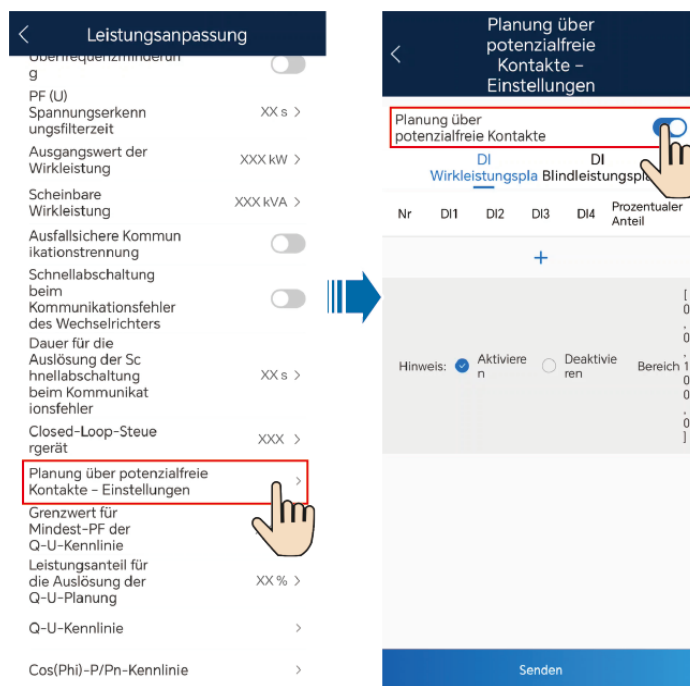
Stellen Sie beim Einstellen dieser Funktion sicher, dass der Wechselrichter korrekt an den Rundsteuerempfänger angeschlossen ist. (In Deutschland und einigen anderen europäischen Gebieten verwendet die Netzgesellschaft den Rundsteuerempfänger, um ein Stromnetzplanungssignal in ein potenzialfreies Kontaktsignal umzuwandeln und die Anlage verwendet einen potenzialfreien Kontakt, um das Signal zu empfangen.)

ANMERKUNG

Wenn die Funktionen der begrenzten Einspeisung und der Planung über den DI-Anschluss gleichzeitig aktiviert sind, berechnet das System jeweils die Ausgangsleistungsschwellen für beide Funktionen und sendet dann den kleineren Wert an den Wechselrichter.

Vorgehensweise

1. **Stellen Sie eine Verbindung mit dem Wechselrichter in der App her** und melden Sie sich beim lokalen Inbetriebnahmebildschirm des Geräts an.
2. Wählen Sie **Festlegen > Leistungsanpassung > Einstellungen der Planung von potenzialfreien Kontakten**.
3. Aktivieren Sie **Planung von potenzialfreien Kontakten** und stellen Sie die entsprechenden Parameter wie aufgefordert ein.



Parameter	Beschreibung
DI-Wirkleistungsplanung	Stellt die DI-Planungssignale und die entsprechenden Prozentsätze für die aktive Ausgangsleistung ein.
DI-Blindleistungsplanung	Stellt die DI-Planungssignale und die entsprechenden Prozentsätze für die Ausgangsblindleistung ein.

ANMERKUNG

- Die beiden Planungsmodi unterstützen 16 Prozentsätze. Die Prozentsätze von DI1 bis DI4 müssen sich voneinander unterscheiden. Andernfalls tritt eine Ausnahme während der Befehlsanalyse auf.
- Wenn das tatsächliche DI-Eingangssignal nicht mit der Einstellung übereinstimmt, wird ein Alarm **Abnormaler DI-Befehl** generiert.

7.3.2.2.6 Festlegen der PV-String-Zugriffserkennung

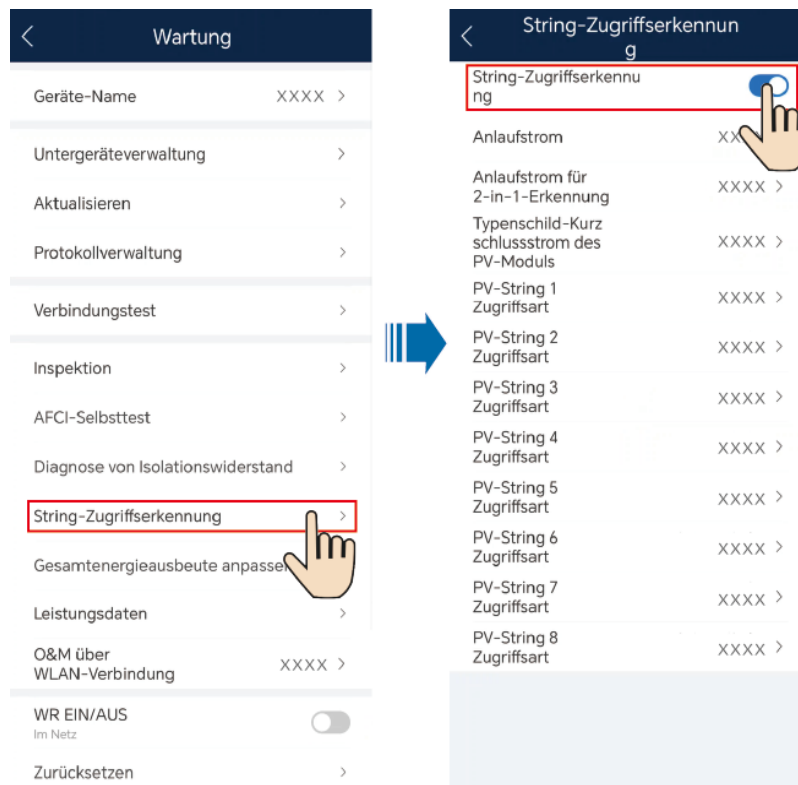
Funktion

- **String-Zugriffserkennung** gilt für großflächige kommerzielle PV-Anlage und solare Großanlage, deren PV-Strings in die gleiche Richtung weisen.
- **String-Zugriffserkennung** wird verwendet, um den Betriebszustand der PV-Strings, die mit einem Wechselrichter verbunden sind, zu erkennen und zu identifizieren. Nachdem die Parameter festgelegt wurden, können Sie **Geräteüberwachung > Detail** wählen, um den Zugriffsstatus des PV-Strings anzuzeigen, der **Nicht verbunden, Einzelstring - normal, 2-in-1-String – normal, Einzelstring - Ausfall, 2-in-1-String - vollständiger Ausfall, 2-in-1-String - Einzelstringausfall** oder **Nicht identifiziert** sein kann. Aktivieren Sie diese Funktion, wenn Sie den Status des PV-Strings erkennen müssen. Deaktivieren Sie andernfalls diese Funktion.
- In Szenarien mit AC- oder DC-Leistungsbegrenzung:
 - Wenn der PV-String-Zugriffstyp nicht identifiziert wird, wird **PV-Status** als **Nicht verbunden** angezeigt. Der PV-String-Zugriffstyp kann nur identifiziert werden, wenn der Wechselrichter in den Zustand ohne Leistungsbegrenzung zurückkehrt und der Strom aller angeschlossenen PV-Strings erreicht **Anlaufstrom**.
 - Wenn der Zugriffstyp des PV-Strings identifiziert wurde und ein bestimmter PV-String, der mit den 2-in-1-Klemmen verbunden ist, fehlschlägt, wird kein Alarm generiert. Wenn ein bestimmter PV-String, der mit den 2-in-1-Klemmen verbunden ist, wiederhergestellt wird, kann der Zugriffstyp nicht identifiziert werden. Sie können bestimmen, ob beide 2-in-1-PV-Strings erst wiederhergestellt werden, wenn der Strom des PV-Strings **Anlaufstrom für 2-in-1-Erkennung** erreicht.

Vorgehensweise

1. **Stellen Sie eine Verbindung mit dem Wechselrichter in der App her** und melden Sie sich beim lokalen Inbetriebnahmebildschirm des Geräts an.
2. Wählen Sie auf dem Startbildschirm des Wechselrichters **Wartung > String-Zugriffserkennung** aus, um auf den Bildschirm für Parametereinstellungen zuzugreifen.

Abbildung 7-10 PV-String-Zugriffserkennung



Parameter	Beschreibung	Anmerkungen
String-Zugriffserkennung	Der Standardwert von String-Zugriffserkennung ist Deaktivieren . Nachdem der Wechselrichter ordnungsgemäß mit dem Stromnetz verbunden wurde, können Sie diesen Parameter auf Aktivieren einstellen.	-
Anlaufstrom	Wenn der Strom aller angeschlossenen PV-Strings den voreingestellten Wert erreicht, wird die Funktion zur PV-Strings-Zugriffserkennung aktiviert. ANMERKUNG Anlaufstromeinstellungsregeln: <ul style="list-style-type: none"> ● Anlaufstrom = $I_{sc} (S_{Tc}) \times 0,6$ (aufgerundet). Einzelheiten zu $I_{sc} (S_{Tc})$ finden Sie auf dem Typenschild des PV-Moduls. ● Standardanlaufstrom (5 A): gilt für Szenarien, in denen der Kurzschlussstrom $I_{sc} (S_{Tc})$ für die monokristallinen und polykristallinen PV-Module größer als 8 A ist. 	Dieser Parameter wird angezeigt, wenn String-Zugriffserkennung auf Aktivieren gesetzt ist.
Anlaufstrom für 2-in-1-Erkennung	Wenn der Strom eines PV-Strings den von Anlaufstrom für 2-in-1-Erkennung angegebenen Schwellenwert erreicht, wird der PV-String automatisch als 2-in-1 identifiziert. Es wird der Standardwert empfohlen.	

Parameter	Beschreibung	Anmerkungen
PV-String <i>N</i> Zugriffstyp ANMERKUNG <i>N</i> ist die DC-Eingangsklemmennummer des Wechselrichters.	<ul style="list-style-type: none"> ● Stellen Sie diesen Parameter basierend auf dem Typ des PV-Strings ein, der an die DC-Eingangsklemme <i>N</i> des Wechselrichters angeschlossen ist. Optionen: Automatische Identifizierung (Standardwert), Nicht verbunden, Einzelstring - normal, und 2-in-1-String – normal ● Es wird der Standardwert empfohlen. Wenn der Wert falsch eingestellt ist, wird der PV-String-Zugriffstyp möglicherweise falsch identifiziert und es können falsche Alarmer für den PV-String-Zugriffstatus generiert werden. 	

7.3.2.2.7 Einstellen der integrierten PID-Rückgewinnung

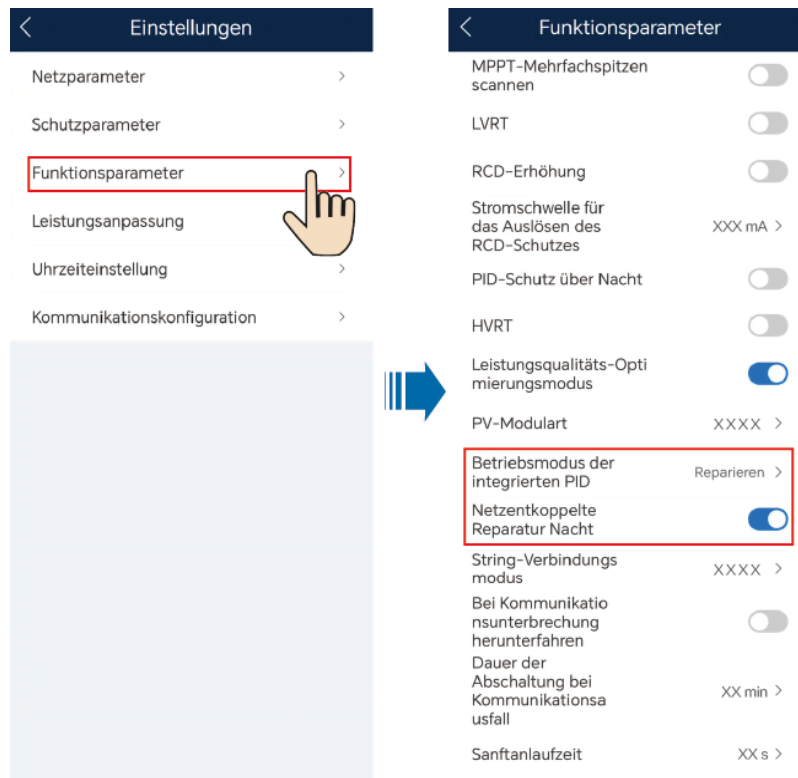
HINWEIS

Stellen Sie sicher, dass das PE-Kabel des Wechselrichters sicher angeschlossen ist. Anderenfalls kann die integrierte PID-Rückgewinnungsfunktion unverfügbar sein und es kann zu elektrischen Schlägen kommen.


Vorgehensweise

1. **Stellen Sie eine Verbindung mit dem Wechselrichter in der App her** und melden Sie sich beim lokalen Inbetriebnahmebildschirm des Geräts an.
2. Wählen Sie auf dem Startbildschirm des Wechselrichters **Festlegen > Funktionsparameter** und stellen Sie die entsprechenden Parameter ein.

Abbildung 7-11 Festlegen der PID-Unterdrückungsparameter



ANMERKUNG

- Setzen Sie **Betriebsmodus der integrierten PID** auf **Reparieren** (**Deaktivieren** standardmäßig).
- Setzen Sie **Netzentkoppelte Reparatur Nacht** auf . (Dieser Parameter wird angezeigt, wenn **Betriebsmodus der integrierten PID** auf **Reparieren** gesetzt ist.)

7.3.2.3 AFCI

Funktionsbeschreibung

Ein falscher Anschluss oder Beschädigungen von PV-Modulen oder Kabeln können Lichtbögen verursachen, die zu Bränden führen können. Wechselrichter von Huawei bieten eine einzigartige Störlichtbogenerkennung gemäß UL 1699B-2018, um die Sicherheit von Leben und Eigentum der Benutzer zu gewährleisten.

Diese Funktion ist standardmäßig aktiviert. Der Wechselrichter erkennt automatisch Störlichtbögen. Um diese Funktion zu deaktivieren, melden Sie sich bei der FusionSolar-App an und wählen Sie **Services** > **Inbetriebnahme des Geräts** aus. Stellen Sie nach Aufforderung eine Verbindung zum WLAN des Wechselrichters her, melden Sie sich am Gerät an und wählen Sie auf dem Startbildschirm **Einstellungen** > **Funktionsparameter** aus und deaktivieren Sie anschließend **AFCI**.

ANMERKUNG

Die AFCI-Funktion funktioniert nur mit Huawei-Optimierern oder gewöhnlichen PV-Modulen, wenn der Wechselrichter an das Netz angeschlossen ist, unterstützt aber keine Optimierer von Drittanbietern oder intelligente PV-Module.

Löschen von Alarmen

Die AFCI-Funktion beinhaltet den **DC-Lichtbogenfehler**-Alarm.

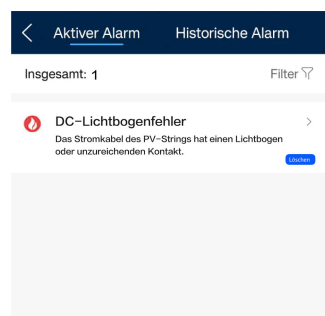
Der Wechselrichter verfügt über einen automatischen Mechanismus zum Löschen des AFCI-Alarm. Wenn ein Alarm weniger als fünf Mal innerhalb von 24 Stunden ausgelöst wird, löscht der Wechselrichter den Alarm automatisch. Wenn ein Alarm fünf Mal oder öfter innerhalb von 24 Stunden ausgelöst wird, wird der Wechselrichter aus Sicherheitsgründen gesperrt. Damit der Wechselrichter wieder ordnungsgemäß funktioniert, müssen Sie den Alarm manuell löschen.

So können Sie den Alarm manuell löschen:

- **Methode 1:** FusionSolar-App

Melden Sie sich bei der FusionSolar-App an, wählen Sie **Services** > **Inbetriebnahme des Geräts** aus, verbinden Sie mit dem Wechselrichter und melden Sie sich bei dem Wechselrichter an, der den Alarm **DC-Lichtbogenfehler** erzeugt hat, tippen Sie auf dem Startbildschirm auf **Alarm**, und tippen Sie auf **Löschen** auf der rechten Seite des Alarms **DC-Lichtbogenfehler**, um den Alarm zu löschen.

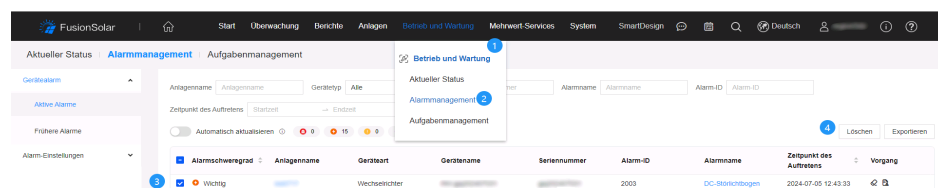
Abbildung 7-12 Löschen von Alarmen



- **Methode 2:** FusionSolar SmartPVMS

Melden Sie sich beim FusionSolar-SmartPVMS mit einem Nicht-Eigentümer-Konto an und wählen Sie **Wartung** > **Alarmmanagement** aus. Wählen Sie den Alarm **DC-Lichtbogenfehler** aus und klicken Sie anschließend auf **Löschen**.

Abbildung 7-13 Löschen des Alarms



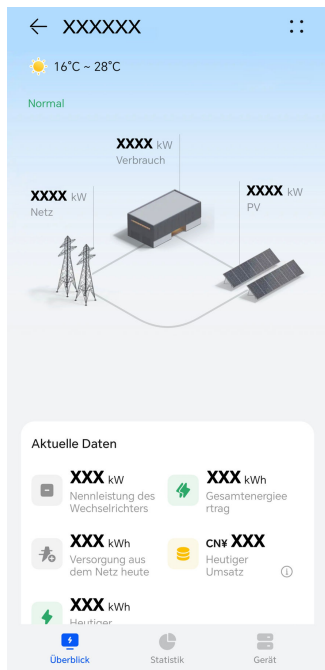
Melden Sie sich mit dem Eigentümerkonto mit Anlagenverwaltungsrechten an. Klicken Sie auf der Seite **Start** auf den Anlagennamen, um die Anlagenseite aufzurufen, und löschen Sie den Alarm, wenn Sie dazu aufgefordert werden.

7.3.3 Anzeigen des Anlagenstatus

Die FusionSolar-App bietet einen Überblick über die Anlagen. Sie können den Betriebszustand der Anlage, den Energieertrag und -verbrauch, die Einnahmen sowie das Energieflussdiagramm in Echtzeit anzeigen.

Melden Sie sich bei der FusionSolar-App und wählen Sie **Start > Anlagen**. Auf diesem Bildschirm werden standardmäßig der Echtzeit-Betriebszustand und Grundinformationen zu allen vom Benutzer verwalteten Anlagen angezeigt.

Abbildung 7-14 Anzeigen des Anlagenstatus



8 Systemwartung

GEFAHR

- Tragen Sie persönliche Schutzausrüstung und verwenden Sie spezielle isolierte Werkzeuge, um Stromschläge oder Kurzschlüsse zu vermeiden.
-

WARNUNG

- Schalten Sie vor der Durchführung von Wartung das Gerät aus, befolgen Sie die Anweisungen auf dem Etikett mit verzögerter Entladung und warten Sie die angegebene Zeit, um sicherzustellen, dass das Gerät nicht mit Strom versorgt wird.
-

8.1 Routinewartung

Um sicherzustellen, dass der Wechselrichter über einen langen Zeitraum hinweg ordnungsgemäß funktioniert, wird empfohlen, ihn wie in diesem Abschnitt beschrieben routinemäßig zu warten.

VORSICHT

Schalten Sie das System aus, bevor Sie es reinigen, Kabel anschließen und die Zuverlässigkeit der Erdung überprüfen.

Tabelle 8-1 Wartungstabelle

Prüfpunkt	Prüfmethode	Wartungsmethode	Wartungsintervall
Alarm	Überprüfen Sie die Alarmlisten auf der App, dem SmartLogger oder dem Managementsystem.	Weitere Informationen finden Sie unter Referenz für Wechselrichteralarmlisten . Einzelheiten zur Alarm-ID 2062 finden Sie unter 8.3 Lokalisieren von Isolationswiderstandsfehlern .	Routinewartung
Sauberkeit des Systems	Prüfen Sie regelmäßig, ob die Kühlkörper verstopft oder verschmutzt sind.	-	Alle 6 bis 12 Monate
Betriebsstatus des Systems	<ul style="list-style-type: none"> ● Prüfen Sie, ob der Wechselrichter beschädigt oder deformiert ist. ● Prüfen Sie, ob der Wechselrichter während des Betriebs ungewöhnliche Geräusche erzeugt. ● Prüfen Sie, ob alle Parameter des Wechselrichters während des Betriebs korrekt eingestellt sind. 	Wenden Sie sich an die Servicetechniker des Unternehmens.	Alle 6 Monate

Prüfpunkt	Prüfmethode	Wartungsmethode	Wartungsintervall
Elektrische Verbindungen	<ul style="list-style-type: none"> ● Überprüfen Sie, ob die Kabel fest angeschlossen sind. ● Prüfen Sie, ob Kabel beschädigt sind, insbesondere ob der Kabelmantel, der eine Metalloberfläche berührt, beschädigt ist. ● Überprüfen Sie, ob die Dichtungsstopfen unbenutzter DC-Eingangsklemmen abfallen. ● Überprüfen Sie, ob die ungenutzten COM- und USB-Anschlüsse mit wasserdichten Kappen verschlossen sind. 	<ul style="list-style-type: none"> ● Schalten Sie den Wechselrichter aus und sichern Sie lose oder nicht angeschlossene Kabel. ● Schalten Sie den Wechselrichter aus und ersetzen Sie die beschädigten Kabel. ● Bringen Sie Dichtungsstopfen an den unbenutzten DC-Eingangsklemmen an. ● Ziehen Sie die wasserdichten Kappen an den unbenutzten COM- und USB-Anschlüssen fest. 	6 Monate nach der ersten Inbetriebnahme und alle 6 bis 12 Monate im Anschluss
Zuverlässigkeit der Erdung	<p>Prüfen Sie, ob das Erdungskabel sicher geerdet ist.</p> <p>Prüfen Sie mit einem Multimeter, ob der Erdwiderstand an den Erdungsschrauben des Wechselrichters weniger als oder gleich 4 Ω beträgt.</p>	Ziehen Sie die Schrauben auf beiden Seiten des Erdungskabels fest und stellen Sie sicher, dass der Widerstand den Anforderungen entspricht.	6 Monate nach der ersten Inbetriebnahme und alle 6 bis 12 Monate im Anschluss
Abdichtung	Prüfen Sie, ob alle Klemmen und Anschlüsse ordnungsgemäß abgedichtet sind.	-	Alle 12 Monate
Vegetation in der Umgebung des Wechselrichters	Prüfen Sie, ob sich in der Umgebung des Wechselrichters Unkraut befindet.	<ul style="list-style-type: none"> ● Führen Sie die Inspektion und das Unkrautjäten nach Bedarf durch. ● Reinigen Sie das Gelände nach dem Unkrautjäten umgehend. 	Entsprechend der örtlichen Welkezeit

8.2 Ausschalten des Systems

Vorsichtshinweise

! WARNUNG

- Nach dem Ausschalten des Wechselrichtersystems können die im Gehäuse verbleibende Elektrizität und Wärme zu Stromschlägen oder Verbrennungen führen. Warten Sie daher mindestens 5 Minuten und tragen Sie isolierte Handschuhe, bevor Sie am Wechselrichter arbeiten.
 - Schalten Sie das System gemäß der folgenden Vorgehensweise aus, bevor Sie Wartungsarbeiten am Optimierer und an den PV-Strings durchführen. Andernfalls kann es zu Stromschlägen kommen, da die PV-Strings unter Spannung stehen.
-

Vorgehensweise

Schritt 1 Senden Sie den Befehl zum Herunterfahren über die App.

Schritt 2 Schalten Sie den AC-Schalter zwischen dem Wechselrichter und dem Stromnetz aus.

Schritt 3 Stellen Sie den **DC SWITCH** an der Unterseite des Wechselrichters auf **OFF**.

Schritt 4 Schalten Sie den DC-Schalter (falls vorhanden) zwischen dem Wechselrichter und den PV-Strings aus.

----Ende

8.3 Lokalisieren von Isolationswiderstandsfehlern

Wenn der Erdungswiderstand eines an den Wechselrichter angeschlossenen PV-Strings zu niedrig ist, erzeugt der Wechselrichter einen Alarm **Geringer Isol.-Widerstand**.

Die möglichen Ursachen sind wie folgt:

- Zwischen dem PV-Array und der Erde ist ein Kurzschluss aufgetreten.
- Die Umgebungsluft des PV-Arrays ist feucht und die Isolierung zwischen dem PV-Array und der Erde ist schlecht.

Nachdem der Alarm **Geringer Isol.-Widerstand** generiert wurde, löst der Wechselrichter automatisch eine Fehlerortung des Isolationswiderstands aus. Wenn die Fehlerortung erfolgreich ist, werden die Standortinformationen auf dem Bildschirm **Alarmdetails** des Alarms **Geringer Isol.-Widerstand** in der FusionSolar-App angezeigt.

Melden Sie sich in der FusionSolar-App an, wählen Sie **Alarm > Aktuelle Alarme** und wählen Sie **Geringer Isol.-Widerstand**, um den Bildschirm **Alarmdetails** aufzurufen.

Abbildung 8-1 Alarmdetails

<
Alarmdetails

Alarminformationen

Alarmname
Geringer Isolationswiderstand

Erstellungszeit des Alarms	Alarmlöschzeit
28-Apr.-2020 09:23:36	28-Apr.-2020 09:28:53

Alarm-ID	Ursachen-ID
2062	1

Alarmschweregrad

Schwerwiegend

Mögliche Ursache

1. Das PV-Array ist mit der Erde kurzgeschlossen;
2. Das PV-Array befindet sich in einer feuchten Umgebung und das Netzkabel ist nicht gut gegen den Boden isoliert;

Empfehlung

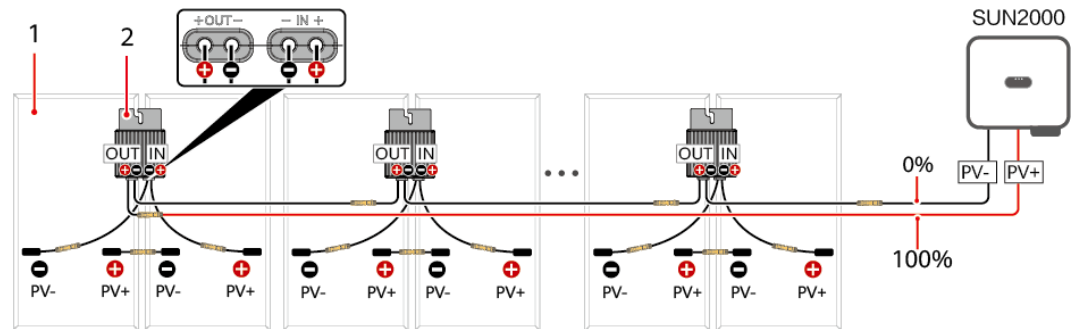
1. Prüfen Sie die Impedanz zwischen dem PV-Array-Ausgang und PE und eliminieren Sie Kurzschlüsse und mangelhafte Isolationspunkte;
2. Prüfen Sie, ob das PE-Kabel für den Wechselrichter ordnungsgemäß angeschlossen ist;
3. Wenn Sie sich sicher sind, dass die Impedanz weniger als der Standardwert in einer bewölkten oder regnerischen Umgebung beträgt, melden Sie sich bei der Smartphone-App, beim SmartLogger oder beim NMS an und setzen Sie die Schwellenschwelle für die Isolationsimpedanz zurück;

Aktueller Isolationswiderstand: 0,0 MΩ, mögliche Kurzschlussposition: 98,5%. Die Kurzschlussposition ist für einen einzelnen PV-String gültig. Wenn es mehrere PV-Strings gibt, prüfen Sie sie einzeln.

ANMERKUNG

- Die Plus- und Minusklemmen eines PV-Strings werden an die Klemmen PV+ und PV– des Wechselrichters angeschlossen. Die „0 %“-Position entspricht der Klemme PV– und die „100 %“-Position entspricht der Klemme PV+. Andere Prozentsätze weisen darauf hin, dass der Fehler bei einem PV-Modul oder Kabel im PV-String vorliegt.
- Mögliche Fehlerposition = Gesamtanzahl der PV-Module in einem PV-String x Prozentsatz der möglichen Kurzschlusspositionen. Wenn ein PV-String beispielsweise aus 14 PV-Modulen besteht und der Prozentsatz der möglichen Kurzschlussposition 34 % beträgt, Die mögliche Fehlerposition ist 4,76 (14 x 34 %), was darauf hindeutet, dass sich der Fehler in der Nähe des PV-Moduls 4 einschließlich der angrenzenden PV-Module und ihrer Kabel befindet. Der Wechselrichter hat eine Erkennungspräzision von ±1 PV-Modul.
- Weitere Informationen zu den PV-Strings, die dem möglicherweise fehlerhaften MPPT entsprechen, finden Sie unter **Tabelle 8-2**. Der Fehler kann nur auf der MPPT-Ebene lokalisiert werden. Führen Sie die folgenden Schritte aus, um die PV-Strings, die dem fehlerhaften MPPT entsprechen, nacheinander an den Wechselrichter anzuschließen und den Fehler zu orten und zu beheben.
- Wenn ein Nicht-Kurzschlussfehler auftritt, wird der mögliche Prozentsatz des Kurzschlusses nicht angezeigt. Wenn der Isolationswiderstand mehr als 0,001 MΩ beträgt, ist der Fehler nicht auf einen Kurzschluss zurückzuführen. Prüfen Sie alle PV-Module des fehlerhaften PV-Strings nacheinander, um den Fehler zu lokalisieren und zu beheben.

Abbildung 8-2 Definition des Prozentsatzes der Kurzschlussposition (Optimierer konfiguriert)



(1) PV-Modul

(2) Optimierer

Abbildung 8-3 Definition des Prozentsatzes der Kurzschlussposition (Optimierer nicht konfiguriert)

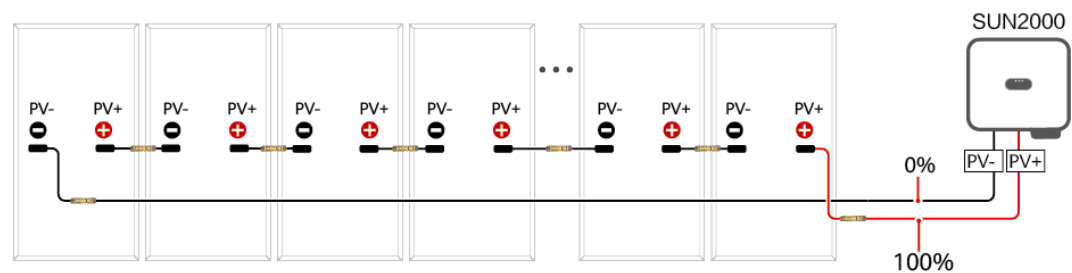


Tabelle 8-2 Zuordnung zwischen MPPTs und PV-Strings

MPPT n	PV-String	MPPT n	PV-String
MPPT1	PV1–PV2	MPPT2	PV3–PV4
MPPT3	PV5–PV6	MPPT4	PV7–PV8

Vorgehensweise

HINWEIS

Wenn die Bestrahlungsstärke oder die Spannung des PV-Strings zu hoch ist, kann die Suche nach dem Isolationswiderstandsfehler fehlschlagen. In diesem Fall lautet der Status der Fehlersuche auf dem Bildschirm **Alarmdetails Erkennungsbedingungen nicht erfüllt**. Führen Sie die folgenden Schritte aus, um die PV-Strings nacheinander an den Wechselrichter anzuschließen, um den Fehler zu lokalisieren. Wenn das System nicht mit Optimierern konfiguriert ist, überspringen Sie die entsprechenden Vorgänge.

Schritt 1 Stellen Sie sicher, dass die AC-Verbindungen normal sind. Melden Sie sich bei der FusionSolar-App an, wählen Sie auf dem Startbildschirm **Wartung > WR EIN/AUS** aus und

senden Sie einen Befehl zum Herunterfahren. Setzen Sie den **DC SWITCH** des Wechselrichters auf **OFF**.

- Schritt 2** Verbinden Sie einen PV-String mit dem Wechselrichter und setzen Sie den **DC SWITCH** auf **ON**. Wenn der Wechselrichterstatus **Herunterfahren: Befehl** lautet, wählen Sie auf dem Startbildschirm **Wartung > WR EIN/AUS** aus und senden Sie einen Startbefehl.
- Schritt 3** Wählen Sie auf dem Startbildschirm der App **Alarme** aus, rufen Sie den Bildschirm **Aktuelle Alarme** auf und prüfen Sie, ob ein **Geringer Isol.-Widerstand**-Alarm gemeldet wird.
- Wenn 1 Minute nach dem Einschalten der DC-Seite kein Alarm **Geringer Isol.-Widerstand** gemeldet wird, wählen Sie auf dem Startbildschirm **Wartung > WR EIN/AUS** aus und senden Sie einen Befehl zum Herunterfahren. Setzen Sie den **DC SWITCH** auf **OFF**. Fahren Sie mit **Schritt 2** fort und prüfen Sie die anderen PV-Strings nacheinander.
 - Wenn 1 Minute nach dem Einschalten der DC-Seite ein Alarm **Geringer Isol.-Widerstand** gemeldet wird, prüfen Sie den Prozentsatz der möglichen Kurzschlusspositionen auf dem Bildschirm **Alarmdetails** und berechnen Sie anhand des Prozentsatzes den Standort des möglicherweise fehlerhaften PV-Moduls. Fahren Sie dann mit **Schritt 4** fort.
- Schritt 4** Wählen Sie auf dem Startbildschirm der App **Wartung > WR EIN/AUS** aus und senden Sie einen Befehl zum Herunterfahren. Setzen Sie den **DC SWITCH** auf **OFF**. Prüfen Sie, ob die Steckverbinder oder DC-Stromkabel zwischen dem Optimierer und dem PV-Modul, zwischen benachbarten PV-Modulen oder zwischen benachbarten Optimierern an der möglichen Fehlerstelle beschädigt sind.
- Wenn ja, tauschen Sie die beschädigten Steckverbinder oder DC-Stromkabel aus und setzen Sie dann den **DC SWITCH** auf **ON**. Wenn der Wechselrichterstatus **Herunterfahren: Befehl** lautet, wählen Sie auf dem Startbildschirm **Wartung > WR EIN/AUS** aus und senden Sie einen Startbefehl. Zeigen Sie die Alarminformationen an.
 - Wenn 1 Minute nach dem Einschalten der DC-Seite kein Alarm **Geringer Isol.-Widerstand** gemeldet wird, ist die Suche nach dem Isolationswiderstandsfehler des PV-Strings abgeschlossen. Wählen Sie auf dem Startbildschirm der App **Wartung > WR EIN/AUS** aus und senden Sie einen Befehl zum Herunterfahren. Setzen Sie den **DC SWITCH** auf **OFF**. Fahren Sie mit **Schritt 2** fort und prüfen Sie die anderen PV-Strings nacheinander. Fahren Sie dann mit **Schritt 8** fort.
 - Wenn 1 Minute nach dem Einschalten der DC-Seite immer noch ein Alarm **Geringer Isol.-Widerstand** gemeldet wird, wählen Sie auf dem Startbildschirm der App **Wartung > WR EIN/AUS** aus und senden Sie einen Befehl zum Herunterfahren. Setzen Sie den **DC SWITCH** auf **OFF** und fahren Sie mit **Schritt 5** fort.
 - Falls nein, fahren Sie mit **Schritt 5** fort.
- Schritt 5** Trennen Sie das möglicherweise fehlerhafte PV-Modul und den entsprechenden Optimierer vom PV-String und verwenden Sie ein DC-Verlängerungskabel mit MC4-Steckverbindern, um die benachbarten PV-Module oder Optimierer anzuschließen. Setzen Sie den **DC SWITCH** auf **ON**. Wenn der Wechselrichterstatus **Herunterfahren: Befehl** lautet, wählen Sie auf dem Startbildschirm der App **Wartung > WR EIN/AUS** aus und senden Sie einen Startbefehl. Zeigen Sie die Alarminformationen an.
- Wenn 1 Minute nach dem Einschalten der DC-Seite kein Alarm **Geringer Isol.-Widerstand** gemeldet wird, ist der Fehler am getrennten PV-Modul und Optimierer aufgetreten. Wählen Sie auf dem Startbildschirm der App **Wartung > WR EIN/AUS** aus, senden Sie einen Befehl zum Herunterfahren und setzen Sie den **DC SWITCH** auf **OFF**. Fahren Sie mit **Schritt 7** fort.

- Wenn 1 Minute nach dem Einschalten der DC-Seite immer noch der Alarm **Geringer Isol.-Widerstand** gemeldet wird, ist der Fehler nicht am getrennten PV-Modul oder Optimierer aufgetreten. Fahren Sie mit **Schritt 6** fort.

Schritt 6 Wählen Sie auf dem Startbildschirm der App **Wartung** > **WR EIN/AUS** aus und senden Sie einen Befehl zum Herunterfahren. Setzen Sie den **DC SWITCH** auf **OFF**, verbinden Sie das getrennte PV-Modul und den Optimierer erneut und wiederholen Sie **Schritt 5**, um die benachbarten PV-Module und Optimierer an der möglichen Fehlerposition zu überprüfen.

Schritt 7 Bestimmen Sie die Position des Isolationsfehlers gegen die Erde.

- Trennen Sie das möglicherweise defekte PV-Modul vom Optimierer.
- Schließen Sie den möglicherweise defekten Optimierer an den PV-String an.
- Setzen Sie den **DC SWITCH** auf **ON**. Wenn der Wechselrichterstatus **Herunterfahren: Befehl** lautet, wählen Sie auf dem Startbildschirm **Wartung** > **WR EIN/AUS** aus und senden Sie einen Startbefehl. Zeigen Sie die Alarminformationen an.
 - Wenn 1 Minute nach dem Einschalten der DC-Seite kein Alarm **Geringer Isol.-Widerstand** gemeldet wird, liegt der Fehler am möglicherweise defekten PV-Modul.
 - Wenn 1 Minute nach dem Einschalten der DC-Seite ein **Geringer Isol.-Widerstand** gemeldet wird, liegt der Fehler am möglicherweise defekten Optimierer.
- Wählen Sie auf dem Startbildschirm der App **Wartung** > **WR EIN/AUS** aus und senden Sie einen Befehl zum Herunterfahren. Setzen Sie den **DC SWITCH** auf **OFF**, tauschen Sie die defekte Komponente aus und schließen Sie die Fehlerbehebung des Isolationswiderstandsfehlers ab. Fahren Sie mit **Schritt 2** fort und prüfen Sie die anderen PV-Strings nacheinander. Fahren Sie dann mit **Schritt 8** fort.

Schritt 8 Setzen Sie den **DC SWITCH** auf **ON**. Wenn der Wechselrichterstatus **Herunterfahren: Befehl** lautet, wählen Sie auf dem Startbildschirm **Wartung** > **WR EIN/AUS** aus und senden Sie einen Startbefehl.

----Ende

9 Alarmreferenz

Weitere Informationen zu den Alarmen finden Sie unter [Referenz für Wechselrichteralarme](#).

10 Handhabung des Wechselrichters

10.1 Entfernen des SUN2000

HINWEIS

Bevor Sie den SUN2000 entfernen, trennen Sie sowohl die AC- als auch die DC-Verbindung.

Führen Sie zum Entfernen des SUN2000 die folgenden Schritte aus:

1. Ziehen Sie alle Kabel vom SUN2000 ab, einschließlich der RS485-Kommunikationskabel, der DC-Eingangsstromkabel, AC-Ausgangsstromkabel und Erdungskabel (PGND).
2. Entfernen Sie den SUN2000 von der Montagehalterung.
3. Entfernen Sie die Montagehalterung.

10.2 Verpacken des SUN2000

- Wenn die Original-Verpackungsmaterialien verfügbar sind, verwenden Sie diese zum Einpacken des SUN2000. Dichten Sie die Verpackung mit Klebeband ab.
- Sind die Original-Verpackungsmaterialien nicht verfügbar, legen Sie den SUN2000 in einen geeigneten stabilen Karton. Dichten Sie ihn ordnungsgemäß ab.

10.3 Entsorgen des SUN2000

Wenn die Lebensdauer des SUN2000 beendet ist, entsorgen Sie den SUN2000 gemäß den lokalen Bestimmungen zur Entsorgung von elektronischen Altgeräten.

11 Technische Spezifikationen

Effizienz

Element	SUN2000-30K-MC0	SUN2000-40K-MC0
Maximaler Wirkungsgrad	98,7 % (480 V)	98,7 % (480 V)
	98,6 % (400 V)	98,6 % (400 V)
Wirkungsgrad in Europa	98,4 % (400 V)	98,4 % (400 V)

Eingang

Element	SUN2000-30K-MC0	SUN2000-40K-MC0
Maximale Eingangsspannung ^a	1100 V	1100 V
Nenneingangsspannung	600 V (380 V/400 V) 650 V (440 V) 720 V (480 V)	600 V (380 V/400 V) 650 V (440 V) 720 V (480 V)
Minimale Startspannung	180 V	180 V
MPPT-Spannungsbereich ^b	180 bis 1000 V	180 bis 1000 V
MPPT-Spannungsbereich bei Volllast ^c	500 bis 800 V (380 V/400 V) 625 bis 850 V (440 V) 625 bis 850 V (480 V)	540 bis 800 V (380 V/400 V) 625 bis 850 V (440 V) 625 bis 850 V (480 V)
Anzahl der Eingänge	8	8
Anzahl von MPPT-Schaltungen	4	4

Element	SUN2000-30K-MC0	SUN2000-40K-MC0
Maximaler Eingangsstrom (pro PV-String)	23 A	23 A
Maximaler Eingangsstrom (pro MPPT)	27 A	27 A
Maximaler Kurzschlussstrom (pro MPPT)	40 A	40 A

Anmerkung a: Die maximale Eingangsspannung ist die maximale DC-Eingangsspannung, die der Wechselrichter aushalten kann. Wenn die Eingangsspannung diesen Wert überschreitet, kann der Wechselrichter beschädigt werden.

Anmerkung b: Liegt die Eingangsspannung außerhalb des MPPT-Spannungsbereichs, so kann der Wechselrichter nicht ordnungsgemäß arbeiten.

Anmerkung c: Die PV-Strings, die an denselben MPPT-Schaltkreis angeschlossen sind, müssen das gleiche Modell und die gleiche Anzahl von PV-Modulen verwenden. Es wird empfohlen, dass die Spannung des PV-Strings höher ist als der untere Grenzwert der MPPT-Volllastspannung.

Ausgang

Element	SUN2000-30K-MC0	SUN2000-40K-MC0
Nennausgangsleistung	30 kW	40 kW
Maximale Scheinleistung	33 kVA ^a	44 kVA
Maximale Wirkleistung (cosφ = 1)	33 kW ^a	44 kW
Nennausgangsspannung ^b	220/380 V 230/400 V 277/480 V 3W + (N) ^c + PE	220/380 V 230/400 V 277/480 V 3W + (N) ^c + PE
Nennausgangsstrom	45,6 A (380 V) 43,3 A (400 V) 36,1 A (480 V)	60,8 A (380 V) 57,7 A (400 V) 48,1 A (480 V)
Maximaler Ausgangsstrom	50,4 A (380 V) 47,9 A (400 V) 39,9 A (480 V)	67,2 A (380 V) 63,8 A (400 V) 53,2 A (480 V)
Unterstützte Stromnetzfrequenz	50 Hz/60 Hz	50 Hz/60 Hz

Element	SUN2000-30K-MC0	SUN2000-40K-MC0
Leistungsfaktor	0,8 voreilend zu 0,8 nacheilend	0,8 voreilend bis 0,8 nacheilend
Maximaler Gesamtklirrfaktor (Nennleistung)	< 3 %	< 3 %
DC-Ausgangskomponente (DCI)	< 0,5 % des Nennstroms	< 0,5 % des Nennstroms

Anmerkung a: Für bestimmte Netzcodes beträgt die maximale Scheinleistung des SUN2000-30K-MC0 30 kVA und die maximale Wirkleistung ($\cos\phi = 1$) 30 kW.

Anmerkung b: Die Nennausgangsspannung wird durch **Netzcode**, bestimmt, die über die App, den SmartLogger oder das Managementsystem eingestellt werden können.

Anmerkung c: Sie können basierend auf dem Anwendungsszenario festlegen, ob der N-Draht angeschlossen werden soll. In Szenarien ohne N-Drähte stellen Sie den **Ausgabemodus** auf **Dreiphasig, Dreileiter** ein. In Szenarien mit N-Drähten stellen Sie den **Ausgabemodus** auf **Dreiphasig, Vierleiter** ein.

Schutz

Element	SUN2000-30K-MC0	SUN2000-40K-MC0
Eingang des DC-Schalters	Unterstützt	Unterstützt
Schutz vor Inselbildung	Unterstützt	Unterstützt
Ausgangsüberstromschutz	Unterstützt	Unterstützt
Eingangs-Verpolungsschutz	Unterstützt	Unterstützt
Fehlererkennung der PV-Strings	Unterstützt	Unterstützt
Isolationswiderstandserkennung	Unterstützt	Unterstützt
Integrierte PID-Rückgewinnung	Unterstützt	Unterstützt
Fehlerlichtbogen-Schutzeinrichtung (Arc-Fault Circuit Interrupter, AFCI)	Unterstützt	Unterstützt
Fehlerstromüberwachungsgerät (Residual Current Monitoring Unit, RCMU)	Unterstützt	Unterstützt
DC-Überspannungsschutz	Typ I + II (SPD) ^a	Typ I + II (SPD) ^a

Element	SUN2000-30K-MC0	SUN2000-40K-MC0
AC-Überspannungsschutz	Typ II (SPD)	Typ II (SPD)
Überspannungskategorie	II (DC)/III (AC)	II (DC)/III (AC)

Anmerkung a: Das DC-SPD entspricht IEC/EN 61643-11 und IEC/EN 61643-31.

Anzeige und Kommunikation

Element	SUN2000-30K-MC0	SUN2000-40K-MC0
Anzeige	LED-Anzeigen; WLAN + App	LED-Anzeigen; WLAN + App
RS485	Unterstützt	Unterstützt
Integrierter WLAN	Unterstützt	Unterstützt
AC-MBUS	Nicht unterstützt	Nicht unterstützt
WLAN-FE Dongle	Optional	Optional
4G-Dongle	Optional	Optional
Optimierer	Unterstützt	Unterstützt

Allgemeine Spezifikationen

Element	SUN2000-30K-MC0	SUN2000-40K-MC0
Abmessungen (B x H x T)	640 mm x 530 mm x 270 mm	640 mm x 530 mm x 270 mm
Nettogewicht (einschließlich Aufhängesets)	45 kg	45 kg
Betriebsumgebungstemperatur	-25 °C bis +60 °C	-25 °C bis +60 °C
Lagertemperatur	-40 °C bis +70 °C	-40 °C bis +70 °C
Kühlmodus	Natürliche Konvektion	Natürliche Konvektion
Maximale Betriebshöhe	4000 m (Reduziert ab einer Höhe von mehr als 4000 m)	4000 m (Reduziert ab einer Höhe von mehr als 4000 m)
Relative Luftfeuchtigkeit	0 % bis 100 % relative Feuchtigkeit	0 % bis 100 % relative Feuchtigkeit
Eingangsklemme	Amphenol Helios H4	Amphenol Helios H4

Element	SUN2000-30K-MC0	SUN2000-40K-MC0
Ausgangsklemme	Wasserdichter Steckverbinder + Kabelschuh/DT-Terminal	Wasserdichter Steckverbinder + Kabelschuh/DT-Klemme
IP-Schutzart	IP66	IP66
Topologie	Ohne Transformator	Ohne Transformator

 **ANMERKUNG**

Der SUN2000 entspricht IEC 61000-3-12.

Spezifikationen für die drahtlose Kommunikation

Element	SUN2000-30K-MC0	SUN2000-40K-MC0
Frequenz	2400–2483,5 MHz	2400–2483,5 MHz
Protokolle und Normen	WLAN 802.11b/g/n	WLAN 802.11b/g/n
Bandbreite	20 MHz/40 MHz (optional)	20 MHz/40 MHz (optional)
Maximale Sendeleistung	≤ 20 dBm EIRP	≤ 20 dBm EIRP

A Netzcodes

ANMERKUNG

Änderungen der Netzcodes vorbehalten. Die aufgeführten Netzcodes dienen nur zu Referenzzwecken.

Nr.	Netzcode	Beschreibung	SUN200 0-30K- MC0	SUN200 0-40K- MC0
1	IEC61727	IEC 61727 Niederspannungsstrom- netzanschluss (50 Hz)	Unterstützt	Unterstützt
2	IEC61727-MV480	IEC 61727 Mittelspannungsstrom- netzanschluss (50 Hz)	Unterstützt	Unterstützt
3	IEEE 1547-MV480	IEEE 1547-MV480	Unterstützt	Unterstützt
4	IEC61727-60Hz	IEC 61727 Niederspannungsstrom- netzanschluss (60 Hz)	Unterstützt	Unterstützt
5	IEC61727-60Hz-MV480	IEC 61727 Mittelspannungsstrom- netzanschluss (60 Hz)	Unterstützt	Unterstützt
6	VDE-AR-N4120-HV	VDE 4120 Standardstromnetz	Unterstützt	Unterstützt
7	VDE-AR-N4120-HV480	VDE 4120 Standardstromnetz	Unterstützt	Unterstützt
8	Kraftstoffmotor-Netz	Genset- Hybridstromnetz	Unterstützt	Unterstützt
9	Fuel-Engine-Grid-60Hz	Genset- Hybridstromnetz	Unterstützt	Unterstützt

Nr.	Netzcode	Beschreibung	SUN200 0-30K- MC0	SUN200 0-40K- MC0
10	Custom (50 Hz)	Reserviert	Unterstützt	Unterstützt
11	Custom (60 Hz)	Reserviert	Unterstützt	Unterstützt
12	Custom MV480 (50 Hz)	Reserviert	Unterstützt	Unterstützt
13	Custom MV480 (60 Hz)	Reserviert	Unterstützt	Unterstützt
14	VDE-AR-N-4105	Niederspannungsstromnetz Deutschland	Unterstützt	Unterstützt
15	BDEW-MV	Mittelspannungsstromnetz Deutschland	Unterstützt	Unterstützt
16	BDEW-MV480	Stromnetz Deutschland nach Mittelspannungsstandard	Unterstützt	Unterstützt
17	VDE-AR-N4110	Mittelspannungsstromnetz Deutschland (230 V)	Unterstützt	Unterstützt
18	VDE-AR-N4110-MV480	Stromnetz Deutschland nach Mittelspannungsstandard	Unterstützt	Unterstützt
19	UTE C 15-712-1(A)	Stromnetz Frankreich (Festland)	Unterstützt	Unterstützt
20	UTE C 15-712-1(B)	Stromnetz Frankreich (Inseln)	Unterstützt	Unterstützt
21	UTE C 15-712-1(C)	Stromnetz Frankreich (Inseln)	Unterstützt	Unterstützt
22	UTE C 15-712-1-MV480	Stromnetz Frankreich (Inseln)	Unterstützt	Unterstützt
23	NC2022	Stromnetz Neukaledonien	Unterstützt	Unterstützt
24	VDE 0126-1-1-BU	Stromnetz Bulgarien	Unterstützt	Unterstützt
25	VDE 0126-1-1-GR(A)	Stromnetz Griechenland (Festland)	Unterstützt	Unterstützt
26	VDE 0126-1-1-GR(B)	Stromnetz Griechenland (Inseln)	Unterstützt	Unterstützt

Nr.	Netzcode	Beschreibung	SUN200 0-30K- MC0	SUN200 0-40K- MC0
27	G59-England	230-V-Stromnetz England (I > 16 A)	Unterstützt	Unterstützt
28	G59-Scotland	240-V-Stromnetz Schottland (I > 16 A)	Unterstützt	Unterstützt
29	G83-England	230-V-Stromnetz England (I < 16 A)	Unterstützt	Unterstützt
30	G83-Schottland	240-V-Stromnetz Schottland (I < 16 A)	Unterstützt	Unterstützt
31	G59-England-MV480	480-V-Mittelspannungs- stromnetzanschluss UK (I > 16 A)	Unterstützt	Unterstützt
32	G99-TYPEA-LV	UK G99-TYPEA-LV Stromnetz	Unterstützt	Unterstützt
33	G99-TYPEB-LV	UK G99-TYPEB-LV Stromnetz	Unterstützt	Unterstützt
34	G99-TYPEB-HV	UK G99-TYPEB-HV Stromnetz	Unterstützt	Unterstützt
35	G99-TYPEB-HV-MV480	G99-TYPEB-HV Mittelspannungsstrom- netz UK	Unterstützt	Unterstützt
36	G99-TYPEA-HV	UK G99-TYPEA-HV Stromnetz	Unterstützt	Unterstützt
37	CEI0-21	Stromnetz Italien	Unterstützt	Unterstützt
38	CEI0-16	Stromnetz Italien	Unterstützt	Unterstützt
39	CEI0-16-MV480	Mittelspannungsstrom- netz Italien	Unterstützt	Unterstützt
40	CEI0-21-MV480	Mittelspannungsstrom- netz Italien	Unterstützt	Unterstützt
41	EN50438-CZ	Stromnetz Tschechische Republik	Unterstützt	Unterstützt
42	CZECH-EN50549-LV230	Stromnetz Tschechische Republik	Unterstützt	Unterstützt
43	RD1699/661	Niederspannungsstrom- netz Spanien	Unterstützt	Unterstützt

Nr.	Netzcode	Beschreibung	SUN200 0-30K- MC0	SUN200 0-40K- MC0
44	RD1699/661-MV480	Mittelspannungsstrom- netz Spanien	Unterstüt- zt	Unterstüt- zt
45	PO12.3-MV480	Mittelspannungsstrom- netz Spanien	Unterstüt- zt	Unterstüt- zt
46	PO12.3	Niederspannungsstrom- netz Spanien	Unterstüt- zt	Unterstüt- zt
47	NTS	Stromnetz Spanien	Unterstüt- zt	Unterstüt- zt
48	NTS-MV480	Mittelspannungsstrom- netz Spanien	Unterstüt- zt	Unterstüt- zt
49	EN50438-NL	Stromnetz Niederlande	Unterstüt- zt	Unterstüt- zt
50	EN50438-NL-MV480	Niederländisches Mittelspannungsstrom- netz	Unterstüt- zt	Unterstüt- zt
51	C10/11	Stromnetz Belgien	Unterstüt- zt	Unterstüt- zt
52	C11/C10-MV480	Mittelspannungsstrom- netz Belgien	Unterstüt- zt	Unterstüt- zt
53	C10/11-MV400	Mittelspannungsstrom- netz Belgien	Unterstüt- zt	Unterstüt- zt
54	TAI-PEA	Netzanschlussnorm Thailand	Unterstüt- zt	Unterstüt- zt
55	TAI-MEA	Netzanschlussnorm Thailand	Unterstüt- zt	Unterstüt- zt
56	TAI-PEA-MV480	Mittelspannungsstrom- netzanschluss Thailand (PEA)	Unterstüt- zt	Unterstüt- zt
57	TAI-MEA-MV480	Mittelspannungsstrom- netzanschluss Thailand (MEA)	Unterstüt- zt	Unterstüt- zt
58	EN50438-DK-MV480	Mittelspannungsstrom- netzanschluss Dänemark	Unterstüt- zt	Unterstüt- zt
59	DENMARK-EN50549- DK1-LV230	Stromnetz Dänemark	Unterstüt- zt	Unterstüt- zt

Nr.	Netzcode	Beschreibung	SUN200 0-30K- MC0	SUN200 0-40K- MC0
60	DENMARK-EN50549-DK2-LV230	Stromnetz Dänemark	Unterstützt	Unterstützt
61	EN50438-TR-MV480	Mittelspannungsstromnetz Türkei	Unterstützt	Unterstützt
62	EN50438-TR	Niederspannungsstromnetz Türkei	Unterstützt	Unterstützt
63	Philippines	Niederspannungsstromnetz Philippinen	Unterstützt	Unterstützt
64	Philippines-MV480	Mittelspannungsstromnetz Philippinen	Unterstützt	Unterstützt
65	NRS-097-2-1	Standardstromnetz Südafrika	Unterstützt	Unterstützt
66	NRS-097-2-1-MV480	Stromnetz Südafrika nach Mittelspannungsstandard	Unterstützt	Unterstützt
67	SA_RPPs	Niederspannungsstromnetz Südafrika	Unterstützt	Unterstützt
68	SA_RPPs-MV480	Mittelspannungsstromnetz Südafrika	Unterstützt	Unterstützt
69	KOREA	Stromnetz Südkorea	Unterstützt	Unterstützt
70	KOREA-MV480	Mittelspannungsstromnetz Südkorea	Unterstützt	Unterstützt
71	ANRE	Niederspannungsstromnetz Rumänien	Unterstützt	Unterstützt
72	ANRE-MV480	Mittelspannungsstromnetz Rumänien	Unterstützt	Unterstützt
73	ANRE-TYPEB	Stromnetz Rumänien (Typ B)	Unterstützt	Unterstützt
74	ANRE-TYPEB-MV480	Stromnetz Rumänien (Typ B)	Unterstützt	Unterstützt
75	EN50438_IE-MV480	Mittelspannungsstromnetz Irland	Unterstützt	Unterstützt
76	EN50438_IE	Niederspannungsstromnetz Irland	Unterstützt	Unterstützt
77	EN50549-LV	Stromnetz Irland	Unterstützt	Unterstützt

Nr.	Netzcode	Beschreibung	SUN200 0-30K- MC0	SUN200 0-40K- MC0
78	EN50549-MV480	Mittelspannungsstrom- netz Irland	Unterstüt zt	Unterstüt zt
79	EN50549-MV400	Neues Standardstromnetz Irland	Unterstüt zt	Unterstüt zt
80	Egypt ETEC	Niederspannungsstrom- netz Ägypten	Unterstüt zt	Unterstüt zt
81	Egypt ETEC-MV480	Mittelspannungsstrom- netz Ägypten	Unterstüt zt	Unterstüt zt
82	Jordan-Transmission	Niederspannungsstrom- netz Jordanien	Unterstüt zt	Unterstüt zt
83	Jordan-Transmission- MV480	Mittelspannungsstrom- netz Jordanien	Unterstüt zt	Unterstüt zt
84	NAMIBIA	Stromnetz Namibia	Unterstüt zt	Unterstüt zt
85	NAMIBIA_MV480	Stromnetz Namibia	Unterstüt zt	Unterstüt zt
86	ABNT NBR 16149	Stromnetz Brasilien	Nicht unterstüt t	Nicht unterstüt t
87	ABNT NBR 16149-MV480	Mittelspannungsstrom- netz Brasilien	Nicht unterstüt t	Nicht unterstüt t
88	INDIA	Niederspannungsstrom- netz Indien	Unterstüt zt	Unterstüt zt
89	CEA	CEA Niederspannungs- stromnetz Indien	Unterstüt zt	Unterstüt zt
90	CEA-MV480	CEA Mittelspannungs- stromnetz Indien	Unterstüt zt	Unterstüt zt
91	ZAMBIA	Niederspannungsstrom- netz Sambia	Unterstüt zt	Unterstüt zt
92	ZAMBIA-MV480	Mittelspannungsstrom- netz Sambia	Unterstüt zt	Unterstüt zt
93	Chile	Niederspannungsstrom- netz Chile	Unterstüt zt	Unterstüt zt
94	Chile-MV480	Mittelspannungsstrom- netz Chile	Unterstüt zt	Unterstüt zt

Nr.	Netzcode	Beschreibung	SUN200 0-30K- MC0	SUN200 0-40K- MC0
95	Mexico-MV480	Mittelspannungsstrom- netz Mexiko	Unterstüt- zt	Unterstüt- zt
96	Malaysian	Niederspannungsstrom- netz Malaysia	Unterstüt- zt	Unterstüt- zt
97	Malaysian-MV480	Mittelspannungsstrom- netz Malaysia	Unterstüt- zt	Unterstüt- zt
98	KENYA_ETHIOPIA	Niederspannungsstrom- netz Kenia und Stromnetz Äthiopien	Unterstüt- zt	Unterstüt- zt
99	KENYA_ETHIOPIA- MV480	Niederspannungsstrom- netz Kenia und Mittelspannungsstrom- netz Äthiopien	Unterstüt- zt	Unterstüt- zt
100	NIGERIA	Niederspannungsstrom- netz Nigeria	Unterstüt- zt	Unterstüt- zt
101	NIGERIA-MV480	Mittelspannungsstrom- netz Nigeria	Unterstüt- zt	Unterstüt- zt
102	DUBAI	Niederspannungsstrom- netz Dubai	Unterstüt- zt	Unterstüt- zt
103	DUBAI-MV480	Mittelspannungsstrom- netz Dubai	Unterstüt- zt	Unterstüt- zt
104	Northern Ireland	Niederspannungsstrom- netz Nordirland	Unterstüt- zt	Unterstüt- zt
105	Nordirland-MV480	Mittelspannungsstrom- netz Nordirland	Unterstüt- zt	Unterstüt- zt
106	Cameroon	Niederspannungsstrom- netz Kamerun	Unterstüt- zt	Unterstüt- zt
107	Cameroon-MV480	Mittelspannungsstrom- netz Kamerun	Unterstüt- zt	Unterstüt- zt
108	Jordan-Distribution	Stromverteilungsnetz- werk für Niederspannungsstrom- netz Jordanien	Unterstüt- zt	Unterstüt- zt
109	Jordan-Distribution-MV480	Stromverteilungsnetz Mittelspannungsstrom- netz Jordanien	Unterstüt- zt	Unterstüt- zt
110	Jordan-Transmission-HV	Hochspannungsstrom- netz Jordanien	Unterstüt- zt	Unterstüt- zt

Nr.	Netzcode	Beschreibung	SUN200 0-30K- MC0	SUN200 0-40K- MC0
111	Jordan-Transmission- HV480	Hochspannungsstrom- netz Jordanien	Unterstüt- zt	Unterstüt- zt
112	LEBANON	Niederspannungsstrom- netz Libanon	Unterstüt- zt	Unterstüt- zt
113	LEBANON-MV480	Mittelspannungsstrom- netz Libanon	Unterstüt- zt	Unterstüt- zt
114	TUNISIA	Stromnetz Tunesien	Unterstüt- zt	Unterstüt- zt
115	TUNISIA-MV480	Mittelspannungsstrom- netz Tunesien	Unterstüt- zt	Unterstüt- zt
116	SAUDI	Stromnetz Saudi- Arabien	Unterstüt- zt	Unterstüt- zt
117	SAUDI-MV480	Stromnetz Saudi- Arabien	Unterstüt- zt	Unterstüt- zt
118	Ghana-MV480	Mittelspannungsstrom- netz Ghana	Unterstüt- zt	Unterstüt- zt
119	Israel	Stromnetz Israel	Unterstüt- zt	Unterstüt- zt
120	Israel-MV480	Stromnetz Israel	Unterstüt- zt	Unterstüt- zt
121	Israel-MV400	Mittelspannungsstrom- netz Israel	Unterstüt- zt	Unterstüt- zt
122	Chile-PMGD	Chile PMGD-Stromnetz	Unterstüt- zt	Unterstüt- zt
123	Chile-PMGD-MV480	Chile PMGD-Stromnetz	Unterstüt- zt	Unterstüt- zt
124	Chile-Net_Billing	Chile Net Billing- Stromnetz	Unterstüt- zt	Unterstüt- zt
125	Vietnam	Stromnetz Vietnam	Unterstüt- zt	Unterstüt- zt
126	Vietnam-MV480	Stromnetz Vietnam	Unterstüt- zt	Unterstüt- zt
127	TAIPOWER	Niederspannungsstrom- netz Taiwan	Unterstüt- zt	Unterstüt- zt
128	TAIPOWER-MV480	Taiwan Stromnetz auf Mittelspannungsebene (480 V)	Unterstüt- zt	Unterstüt- zt

Nr.	Netzcode	Beschreibung	SUN200 0-30K- MC0	SUN200 0-40K- MC0
129	ARGENTINA-MV480	Mittelspannungsstrom- netz Argentinien	Unterstüt- zt	Unterstüt- zt
130	Oman	Niederspannungsstrom- netz Oman	Unterstüt- zt	Unterstüt- zt
131	Oman-MV480	Mittelspannungsstrom- netz Oman	Unterstüt- zt	Unterstüt- zt
132	Kuwait	Niederspannungsstrom- netz Kuwait	Unterstüt- zt	Unterstüt- zt
133	Kuwait-MV480	Mittelspannungsstrom- netz Kuwait	Unterstüt- zt	Unterstüt- zt
134	Bangladesch	Niederspannungsstrom- netz Bangladesch	Unterstüt- zt	Unterstüt- zt
135	Bangladesch-MV480	Mittelspannungsstrom- netz Bangladesch	Unterstüt- zt	Unterstüt- zt
136	Bahrain	Niederspannungsstrom- netz Bahrain	Unterstüt- zt	Unterstüt- zt
137	Bahrain-MV480	Mittelspannungsstrom- netz Bahrain	Unterstüt- zt	Unterstüt- zt
138	ARGENTINA	Stromnetz Argentinien	Unterstüt- zt	Unterstüt- zt
139	Mauritius	Stromnetz Mauritius	Unterstüt- zt	Unterstüt- zt
140	Mauritius-MV480	Mittelspannungsstrom- netz Mauritius	Unterstüt- zt	Unterstüt- zt
141	EN50438-SE	Niederspannungsstrom- netz Schweden	Unterstüt- zt	Unterstüt- zt
142	Austria	Stromnetz Österreich	Unterstüt- zt	Unterstüt- zt
143	Austria-MV480	Mittelspannungsstrom- netz Österreich	Unterstüt- zt	Unterstüt- zt
144	AUSTRIA-TYPEB-LV400	Stromnetz Österreich	Unterstüt- zt	Unterstüt- zt
145	AUSTRIA-TYPEB-LV480	Stromnetz Österreich	Unterstüt- zt	Unterstüt- zt
146	AUSTRIA-TYPEB-MV400	Stromnetz Österreich	Unterstüt- zt	Unterstüt- zt

Nr.	Netzcode	Beschreibung	SUN200 0-30K- MC0	SUN200 0-40K- MC0
147	AUSTRIA-TYPEB-MV480	Stromnetz Österreich	Unterstützt	Unterstützt
148	SINGAPORE	Niederspannungsstromnetz Singapur	Unterstützt	Unterstützt
149	SINGAPORE-MV480	Mittelspannungsstromnetz Singapur	Unterstützt	Unterstützt
150	HONGKONG	Niederspannungsstromnetz Hongkong	Unterstützt	Unterstützt
151	HONGKONG-MV480	Mittelspannungsstromnetz Hongkong	Unterstützt	Unterstützt
152	EN50549-PL	Stromnetz Polen	Unterstützt	Unterstützt
153	SWITZERLAND-NA/ EEA:2020-LV230	Stromnetz Schweiz	Unterstützt	Unterstützt
154	FINLAND-EN50549- LV230	Stromnetz Finnland	Unterstützt	Unterstützt
155	BRAZIL-P140-LV220	Brasilien P140- Stromnetz	Nicht unterstützt	Nicht unterstützt
156	BRAZIL-P140-480	Brasilien P140- Stromnetz	Nicht unterstützt	Nicht unterstützt
157	FRANCE-EN50549-230	France FD C11-519-11	Unterstützt	Unterstützt
158	GREG030	Stromnetz Kolumbien	Unterstützt	Unterstützt
159	GREG030-MV480	Stromnetz Kolumbien	Unterstützt	Unterstützt

B Verbinden mit einem Gerät in der App (das Gerät unterstützt WLAN)

HINWEIS

- Wenn Sie Ihr Telefon direkt mit einem Gerät verbinden, stellen Sie sicher, dass sich Ihr Telefon innerhalb der WLAN-Abdeckung des Geräts befindet.

Schritt 1 Beginnen Sie mit der Inbetriebnahme des Geräts.

Abbildung B-1 Methode 1: Mobiltelefon mit dem Internet verbunden

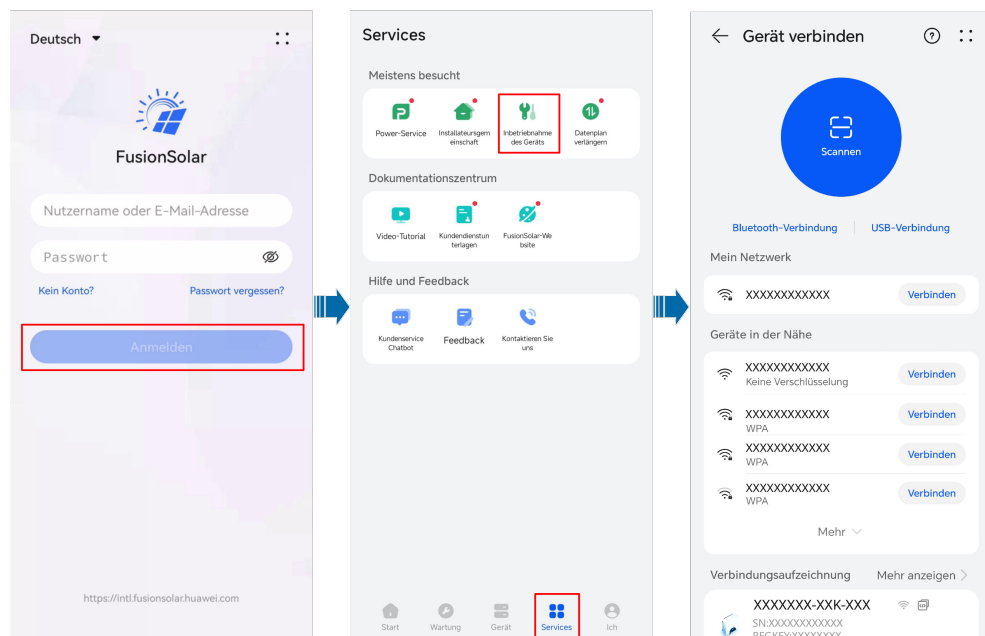
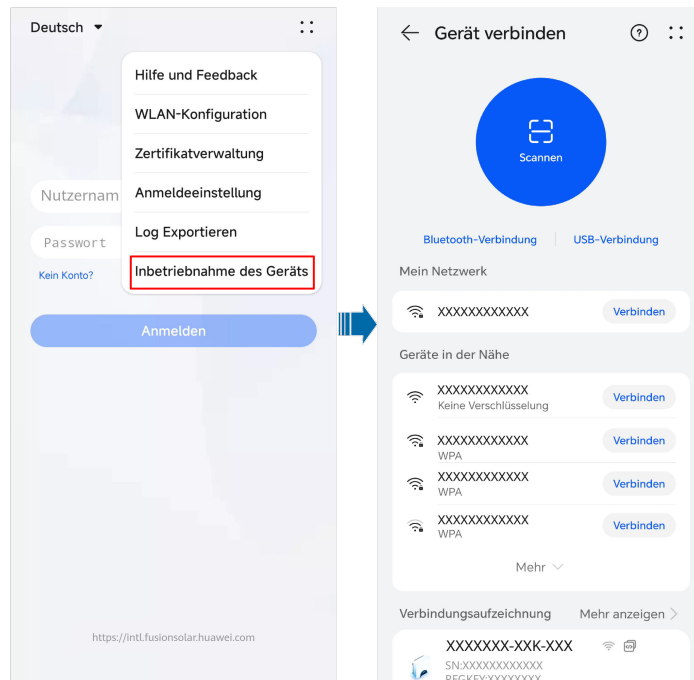


Abbildung B-2 Methode 2: Mobiltelefon nicht mit dem Internet verbunden



Schritt 2 Stellen Sie eine Verbindung zum WLAN des Geräts her.

Tippen Sie auf **Scannen**. Richten Sie auf dem Scan-Bildschirm den QR-Code des Geräte-WLANs an der Scanbox aus, um das Gerät automatisch zu scannen und zu verbinden.

ANMERKUNG

- Der WLAN-Name eines Produkts besteht aus „Gerätename-Produkt-SN“. (Die letzten sechs Ziffern des WLAN-Namens einiger Produkte stimmen mit den letzten sechs Ziffern der Produkt-SN überein.)
- Um die Verbindung zum ersten Mal herzustellen, melden Sie sich mit dem ursprünglichen Passwort an. Das ursprüngliche WLAN-Passwort können Sie dem Etikett auf dem Gerät entnehmen.
- Ändern Sie Ihr Passwort regelmäßig, um die Sicherheit Ihres Kontos zu gewährleisten. Ihr Passwort könnte gestohlen oder entschlüsselt werden, wenn es über einen längeren Zeitraum hinweg unverändert bleibt. Wenn ein Passwort verloren geht, ist der Zugriff auf das Gerät nicht mehr möglich. In solchen Fällen haftet das Unternehmen nicht für etwaige Verluste.
- Wenn der Anmeldebildschirm nach dem Scannen des QR-Codes nicht angezeigt wird, überprüfen Sie, ob Ihr Telefon korrekt mit dem WLAN des Geräts verbunden ist. Falls nicht, wählen Sie das WLAN manuell aus und stellen Sie die Verbindung her.
- Wenn die Meldung **Dieses WLAN-Netz hat keinen Internetzugang. Trotzdem verbinden?** angezeigt wird, und Sie eine Verbindung mit dem integrierten WLAN herstellen, tippen Sie auf **VERBINDEN**. Andernfalls ist die Anmeldung beim System nicht möglich. Die tatsächliche UI und die Meldungen können je nach Mobiltelefon variieren.

Schritt 3 Melden Sie sich auf dem Bildschirm zur Inbetriebnahme des Geräts als **Installateur** an.

HINWEIS

- Nach Abschluss der Bereitstellungseinstellungen sollte der Installateur den Eigentümer daran erinnern, auf den lokalen Inbetriebnahmebildschirm des Geräts zuzugreifen und das Anmeldepasswort des Eigentümerkontos nach Aufforderung festzulegen.
 - Ändern Sie Ihr Passwort regelmäßig, um die Sicherheit Ihres Kontos zu gewährleisten. Ihr Passwort könnte gestohlen oder entschlüsselt werden, wenn es über einen längeren Zeitraum hinweg unverändert bleibt. Wenn ein Passwort verloren geht, ist der Zugriff auf das Gerät nicht mehr möglich. In solchen Fällen haftet das Unternehmen nicht für etwaige Verluste.
-

---Ende

C Crimpen eines Kabelschuhs oder einer DT-Klemme

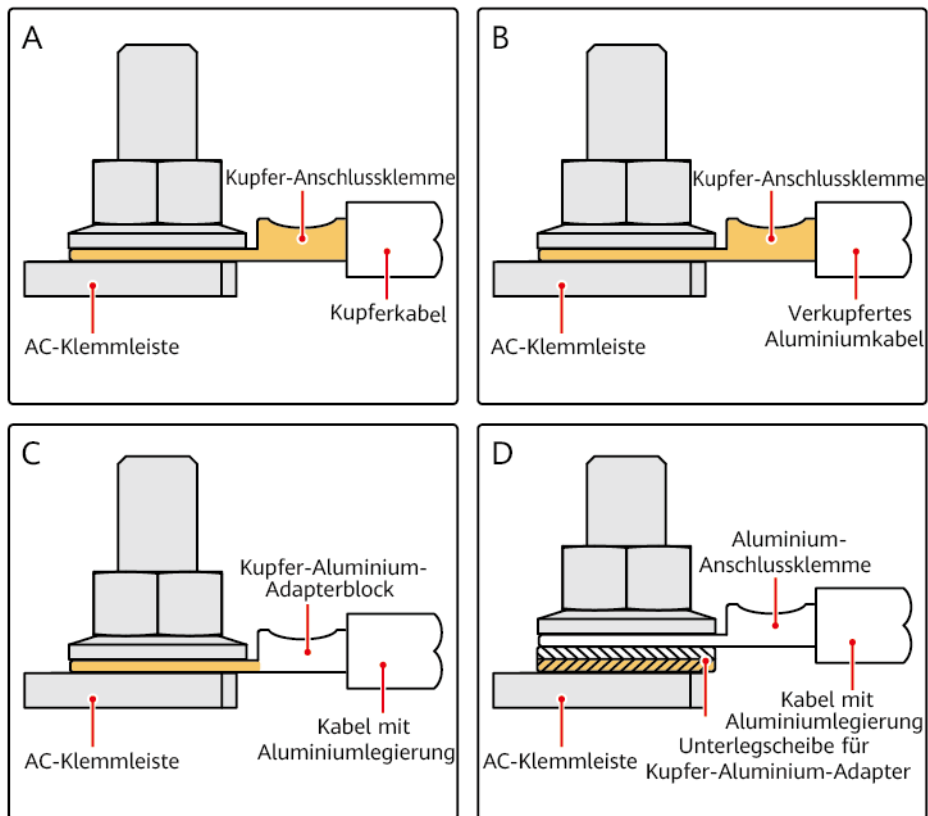
Anforderungen an Kabelschuh oder DT-Klemme

- Wenn ein Kupferkabel verwendet wird, verwenden Sie Kupfer-Anschlussklemmen.
- Wenn ein mit Kupfer verkleidetes Aluminiumkabel verwendet wird, verwenden Sie Kupfer-Anschlussklemmen.
- Wenn ein Kabel mit Aluminiumlegierung verwendet wird, verwenden Sie Kupfer-Aluminium-Überganganschlussklemmen oder Aluminium-Anschlussklemmen zusammen mit Kupfer-Aluminium-Übergangsdistanzstücken.

HINWEIS

- Verbinden Sie keine Aluminium-Anschlussklemmen mit der AC-Klemmleiste. Andernfalls tritt elektrochemische Korrosion auf, die sich nachteilig auf die Zuverlässigkeit der Kabelverbindungen auswirkt.
 - Beachten Sie bei der Verwendung von Kupfer-Aluminium-Überganganschlussklemmen oder Aluminium-Anschlussklemmen zusammen mit Kupfer-Aluminium-Übergangsdistanzstücken die IEC61238-1-Anforderungen.
 - Wenn Kupfer-Aluminium-Übergangsdistanzstücke verwendet werden, achten Sie auf die Vorder und Rückseite. Stellen Sie sicher, dass die Aluminiumseiten der Distanzstücke Kontakt mit den Aluminium-Anschlussklemmen haben und dass die Kupferseiten der Distanzstücke Kontakt mit der AC-Klemmleiste haben.
-

Abbildung C-1 Anforderungen an Kabelschuh-/DT-Klemme



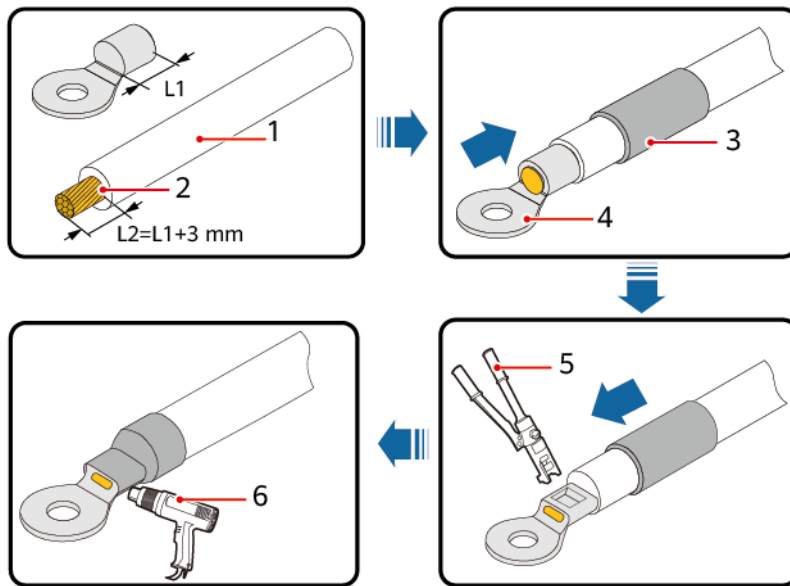
IS03H00062

Crimpen eines Kabelschuhs oder einer DT-Klemme

HINWEIS

- Achten Sie darauf, beim Abisolieren eines Kabels die Litze nicht zu zerkratzen.
- Die nach dem Crimpen des Leiter-Crimpstreifens des Kabelschuhs oder der DT-Klemme gebildete Höhlung muss die Litzen vollständig umgeben. Die Kernadern müssen engen Kontakt zum Kabelschuh oder der DT-Klemme haben.
- Umwickeln Sie den nicht isolierten Crimpbereich mit einem Wärmeschrumpfschlauch oder PVC-Isolierband. Der Wärmeschrumpfschlauch dient als Beispiel.
- Wenn Sie eine Heißluftpistole verwenden, schützen Sie die Geräte vor dem Versengen.

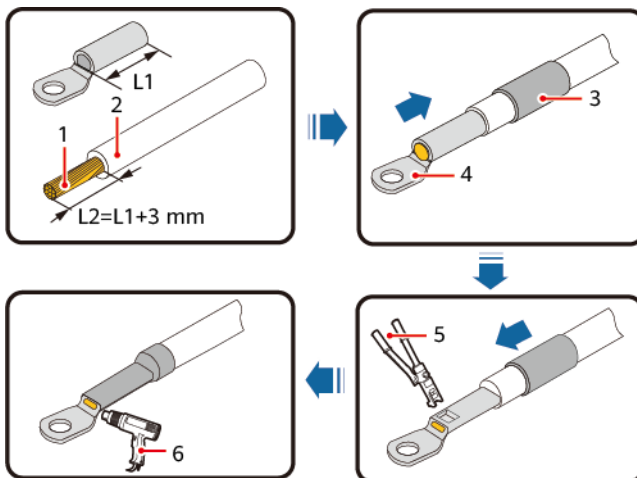
Abbildung C-2 Crimpen eines Kabelschuhs



IS06Z00001

- | | | |
|----------------|-----------------------------|---------------------------|
| (1) Kabel | (2) Ader | (3) Wärmeschrumpfschlauch |
| (4) Kabelschuh | (5) Hydraulische Crimpzange | (6) Heißluftpistole |

Abbildung C-3 Crimpen einer DT-Klemme



IS06Z00002

- | | | |
|---------------|-----------------------------|---------------------------|
| (1) Ader | (2) Kabel | (3) Wärmeschrumpfschlauch |
| (4) DT-Klemme | (5) Hydraulische Crimpzange | (6) Heißluftpistole |

D Schnelles Herunterfahren

Wenn Optimierer für alle PV-Module konfiguriert sind, die an den Wechselrichter angeschlossen sind, kann das PV-System ein schnelles Herunterfahren durchführen, um die Ausgangsspannung innerhalb von 30 Sekunden auf unter 30 V zu senken. Die Funktion zum schnellen Herunterfahren wird nicht unterstützt, wenn für einige PV-Module Optimierer konfiguriert sind.

Führen Sie den folgenden Schritt aus, um ein schnelles Herunterfahren auszulösen:

- Methode 1 (empfohlen): Schalten Sie den AC-Schalter zwischen dem Wechselrichter und dem Stromnetz aus (trennen Sie die Spannungen aller PV-Strings, die mit dem Wechselrichter unter dem AC-Schalter verbunden sind).
- Methode 2: Stellen Sie den **DC SWITCH** des Wechselrichters auf **OFF** ein, um ein schnelles Herunterfahren auszulösen. Der Wechselrichter wird sofort heruntergefahren. (Das Ausschalten aller externen Schalter auf der DC-Seite eines Wechselrichters kann ein schnelles Herunterfahren auslösen, und nur die an den Wechselrichter angeschlossenen PV-Strings sind spannungsfrei. Das Ausschalten nur einiger externer Schalter kann kein schnelles Herunterfahren auslösen und die PV-Strings können unter Spannung stehen.)
- Methode 3: Um die DI-Schnellabschaltfunktion zu verwenden, schließen Sie den Schalter an DIN5 (Pin 15) und GND (Pin 13) an der Kommunikationsklemme des Wechselrichters an. Der Schalter ist standardmäßig geschlossen. Wenn der Schalter geöffnet wird, wird ein schnelles Herunterfahren ausgelöst. Der Abstand zwischen dem Schalter und dem am weitesten entfernten Wechselrichter muss weniger als oder gleich 10 m betragen.

ANMERKUNG

Melden Sie sich beim lokalen Inbetriebnahmebildschirm als **Installer** an, wählen Sie **Festlegen > Funktionsparameter > Potenzialfreie Kontaktfunktion** und stellen Sie **Potenzialfreie Kontaktfunktion** auf **Schnelles Herunterfahren von DI** ein.

- Methode 4: Wenn **AFCI** auf **Aktivieren** eingestellt ist, führt der Wechselrichter automatisch eine Störlichtbogenerkennung durch und löst ein schnelles Herunterfahren aus, wenn der AFCI-Verriegelungsschutz implementiert ist.

ANMERKUNG

Melden Sie sich beim lokalen Inbetriebnahmebildschirm als **Installer** an, wählen Sie **Festlegen > Funktionsparameter** und stellen Sie **AFCI** auf **Aktivieren** ein.

E Festlegen des physischen Layouts von intelligenten PV-Optimierern

ANMERKUNG

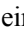

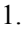
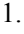
- Wenn intelligente PV-Optimierer für PV-Strings konfiguriert sind, stellen Sie sicher, dass die intelligenten PV-Optimierer erfolgreich mit dem Wechselrichter verbunden wurden, bevor Sie weitere Operationen durchführen.
- Überprüfen Sie, ob die SN-Etiketten der intelligenten PV-Optimierer korrekt an der physischen Layoutvorlage angebracht wurden.
- Nehmen Sie ein Foto der physischen Layoutvorlage auf und speichern Sie es. Halten Sie Ihr Telefon parallel zur Vorlage und nehmen Sie ein Foto im Querformat auf. Stellen Sie sicher, dass die vier Positionierungspunkte an den Ecken im Rahmen liegen und dass jeder QR-Code innerhalb des Rahmens angebracht ist.
- Weitere Informationen zum physischen Layout der Optimierer finden Sie in [FusionSolar Benutzerhandbuch für physisches Layout](#).

F Intelligente I-V-Kennlinien-Diagnose

Weitere Details finden Sie im [iMaster NetEco V600R023C00 Smart I-V Curve Diagnosis User Manual](#).

G Zurücksetzen eines Passworts

G.1 Ein- und Ausschalten

- Schritt 1** Stellen Sie sicher, dass sowohl die AC- als auch die DC-Seite des Wechselrichters eingeschaltet sind und die Anzeigen  und  dauerhaft grün leuchten oder länger als 3 Minuten langsam blinken.
- Schritt 2** Schalten Sie den AC-Schalter aus, stellen Sie den **DC SWITCH** auf dem Wechselrichter auf **OFF** ein und warten Sie, bis alle LED-Anzeigen am Bedienfeld des Wechselrichters erlöschen.
- Schritt 3** Führen Sie innerhalb von 4 Minuten die folgenden Schritte aus:
1. Schalten Sie den AC-Schalter ein und warten Sie etwa 90 Sekunden oder bis die Anzeige des Wechselrichters  blinkt.
 2. Schalten Sie den AC-Schalter aus und warten Sie etwa 30 Sekunden oder bis alle LED-Anzeigen am Bedienfeld des Wechselrichters erlöschen.
 3. Schalten Sie den AC-Schalter ein und warten Sie etwa 30 Sekunden oder bis alle LED-Anzeigen am Bedienfeld des Wechselrichters blinken und nach etwa 30 Sekunden erlöschen.
 4. Schalten Sie den AC-Schalter aus und warten Sie etwa 30 Sekunden oder bis alle LED-Anzeigen am Bedienfeld des Wechselrichters erlöschen.
 5. Schalten Sie den AC-Schalter ein und warten Sie etwa 30 Sekunden oder bis alle LED-Anzeigen am Bedienfeld des Wechselrichters blinken und nach etwa 30 Sekunden erlöschen.
- Schritt 4** Warten Sie, bis die drei grünen LEDs am Bedienfeld des Wechselrichters schnell blinken und dann die drei roten LEDs schnell blinken. Dies zeigt an, dass das Passwort zurückgesetzt wurde.
- Schritt 5** Setzen Sie das Passwort innerhalb von 10 Minuten zurück. (Wenn innerhalb von 10 Minuten kein Vorgang ausgeführt wird, bleibt das Anmeldepasswort des Wechselrichters unverändert.)
1. Warten Sie, bis die Anzeige  blinkt.
 2. Stellen Sie eine Verbindung mit der App mithilfe des anfänglichen WLAN-Hotspot-Namens (SSID) und des anfänglichen Passworts (PSW) her, die Sie auf dem Etikett an der Seite des Wechselrichters finden können.

3. Legen Sie auf dem Anmeldebildschirm ein neues Passwort fest und melden Sie sich bei der App an.

---Ende

HINWEIS

Es wird empfohlen, das Passwort morgens oder nachts bei schwacher Sonnenstrahlung zurückzusetzen.

G.2 Zurücksetzen des Passworts nach dem Verbinden mit dem Gerät und Abrufen des Bestätigungscode

Voraussetzungen

1. Der Wechselrichter ist mit dem SmartLogger5000B, SmartMGC5000B oder Smart Dongle vernetzt.
2. Der Wechselrichter ist mit dem FusionSolar Smart PV Management System (SmartPVMS) verbunden.
3. Der Wechselrichter, der SmartLogger5000B, der SmartMGC5000B oder der Smart Dongle und die App sind von der neuesten Version.

Vorgehensweise

1. Melden Sie sich bei der FusionSolar-App an und wählen Sie **Services > Inbetriebnahme des Geräts**.
2. Stellen Sie eine Verbindung zum WLAN des Wechselrichters her und greifen Sie auf den Bildschirm **Anmelden** zu.

ANMERKUNG

Stellen Sie wie folgt eine Verbindung zum WLAN des Wechselrichters her:

- Tippen Sie auf **Scannen**. Richten Sie auf dem Scan-Bildschirm den QR-Code vom Geräte-WLAN an der Scanbox aus, um das Gerät automatisch zu scannen und zu verbinden.
 - Wenn der Anmeldebildschirm nach dem Scannen des QR-Codes nicht angezeigt wird, überprüfen Sie, ob Ihr Telefon korrekt mit dem WLAN des Geräts verbunden ist. Falls nicht, wählen Sie das WLAN manuell aus und stellen Sie die Verbindung her.
3. Wählen Sie auf dem Bildschirm **Anmelden** die Benutzerrolle aus, deren Passwort zurückgesetzt werden muss, und tippen Sie auf **Passwort vergessen?**.
 4. Wählen Sie auf dem Bildschirm **Passwort zurücksetzen Code erhalten**.

ANMERKUNG

Wenn Sie keinen Bestätigungscode erhalten, setzen Sie das Passwort zurück, indem Sie den AC-Schalter und „DC SWITCH“ des Wechselrichters betätigen. Weitere Informationen finden Sie im Abschnitt „Zurücksetzen eines Passworts“ im Benutzerhandbuch des Wechselrichters.

5. Geben Sie das Anmeldepasswort der FusionSolar-App ein, um nach Aufforderung einen Bestätigungscode zu erhalten.

 **ANMERKUNG**

Der Bestätigungscode ist 30 Minuten gültig. Geben Sie ihn innerhalb des Gültigkeitszeitraums in das Textfeld ein.

6. Geben Sie auf dem Bildschirm **Passwort zurücksetzen** den Bestätigungscode ein und tippen Sie auf **Bestätigen**.

 **ANMERKUNG**

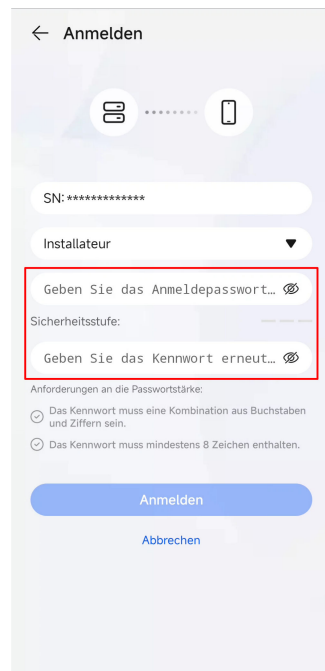
Der Bestätigungscode läuft nach 10 fehlgeschlagenen Versuchen ab. In diesem Fall müssen Sie einen neuen Bestätigungscode anfordern.

7. Legen Sie auf dem Bildschirm **Anmelden** ein neues Passwort fest.

 **ANMERKUNG**

Legen Sie ein neues Passwort fest, um sich innerhalb von 10 Minuten erneut am Gerät anzumelden.

Abbildung G-1 Anmeldebildschirm



Weitere Anweisungen

Wenn die Meldung in der folgenden Abbildung angezeigt wird, tippen Sie auf **Ok**, um zum Bildschirm für die Geräteverbindung zurückzukehren, stellen Sie erneut eine Verbindung zum WLAN des Geräts her, greifen Sie erneut auf den Bildschirm **Passwort zurücksetzen** zu und geben Sie den Bestätigungscode ein.



G.3 Zurücksetzen des Passworts nach Erhalt des Bestätigungscode und Verbinden mit dem Gerät

Voraussetzungen

1. Der Wechselrichter ist mit dem SmartLogger5000B, SmartMGC5000B oder Smart Dongle vernetzt.
2. Der Wechselrichter ist mit dem FusionSolar Smart PV Management System (SmartPVMS) verbunden.
3. Der Wechselrichter, der SmartLogger5000B, der SmartMGC5000B oder der Smart Dongle und die App sind von der neuesten Version.

Vorgehensweise

1. Melden Sie sich bei der FusionSolar-App an und wählen Sie die Zielanlage auf dem Startbildschirm aus.
2. Wählen Sie auf dem Bildschirm **Gerät Wechselrichter > : : > Autorisierung für Betrieb und Wartung > Geräteverifizierungscode**.
3. Wählen Sie auf dem Bildschirm **Geräteverifizierungscode Code erhalten**.

ANMERKUNG

Wenn Sie keinen Bestätigungscode erhalten, setzen Sie das Passwort zurück, indem Sie den AC-Schalter und „DC SWITCH“ des Wechselrichters betätigen. Weitere Informationen finden Sie im Abschnitt „Zurücksetzen eines Passworts“ im Benutzerhandbuch des Wechselrichters.

4. Geben Sie das Anmeldepasswort der FusionSolar-App ein, um nach Aufforderung einen Bestätigungscode zu erhalten.

 **ANMERKUNG**

Der Bestätigungscode ist 30 Minuten gültig. Geben Sie ihn innerhalb des Gültigkeitszeitraums in das Textfeld ein.

5. Wählen Sie nach Aufforderung Optionen aus und stellen Sie eine Verbindung zum WLAN des Wechselrichters her.

 **ANMERKUNG**

Stellen Sie wie folgt eine Verbindung zum WLAN des Wechselrichters her:

- Tippen Sie auf **Scannen**. Richten Sie auf dem Scan-Bildschirm den QR-Code vom Geräte-WLAN an der Scanbox aus, um das Gerät automatisch zu scannen und zu verbinden.
 - Wenn der Anmeldebildschirm nach dem Scannen des QR-Codes nicht angezeigt wird, überprüfen Sie, ob Ihr Telefon korrekt mit dem WLAN des Geräts verbunden ist. Falls nicht, wählen Sie das WLAN manuell aus und stellen Sie die Verbindung her.
6. Wählen Sie auf dem Bildschirm **Anmelden** die Benutzerrolle aus, deren Passwort zurückgesetzt werden muss, und tippen Sie auf **Passwort vergessen?**.
 7. Geben Sie auf dem Bildschirm **Passwort zurücksetzen** den Bestätigungscode ein und tippen Sie auf **Bestätigen**.

 **ANMERKUNG**

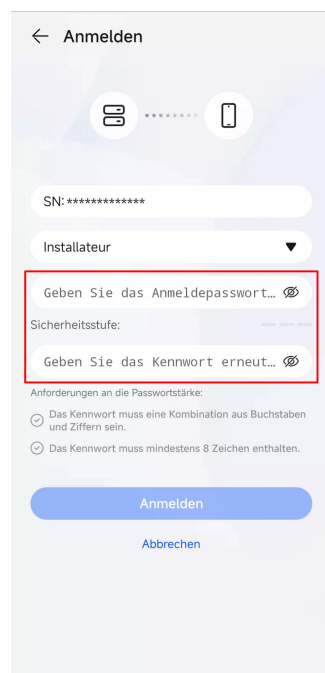
Der Bestätigungscode läuft nach 10 fehlgeschlagenen Versuchen ab. In diesem Fall müssen Sie einen neuen Bestätigungscode anfordern.

8. Legen Sie auf dem Bildschirm **Anmelden** ein neues Passwort fest.

 **ANMERKUNG**

Legen Sie ein neues Passwort fest, um sich innerhalb von 10 Minuten erneut am Gerät anzumelden.

Abbildung G-2 Anmeldebildschirm



G.4 Zurücksetzen des Passworts auf der SmartLogger-WebUI

Voraussetzungen

1. Der Wechselrichter ist nicht mit dem FusionSolar-SmartPVMS verbunden.
2. Der Wechselrichter ist mit dem SmartLogger5000B oder SmartMGC5000B vernetzt.
3. Der Wechselrichter, SmartLogger5000B oder SmartMGC5000B und die App sind von der neuesten Version.

Vorgehensweise

1. Melden Sie sich bei der SmartLogger-WebUI an und wählen Sie **Wartung > Security Management > Password Reset**.
2. Wählen Sie den Wechselrichter aus, für den das Passwort zurückgesetzt werden muss.
3. Klicken Sie auf **Zurücksetzen**, um einen Bestätigungscode zu erhalten.

ANMERKUNG

Der Bestätigungscode ist 4 Stunden lang gültig. Geben Sie ihn innerhalb des Gültigkeitszeitraums in das Textfeld ein.

4. Melden Sie sich bei der FusionSolar-App an und wählen Sie **Services > Inbetriebnahme des Geräts**.
5. Stellen Sie eine Verbindung zum WLAN des Wechselrichters her und greifen Sie auf den Bildschirm **Anmelden** zu.

ANMERKUNG

Stellen Sie wie folgt eine Verbindung zum WLAN des Wechselrichters her:

- Tippen Sie auf **Scannen**. Richten Sie auf dem Scan-Bildschirm den QR-Code vom Geräte-WLAN an der Scanbox aus, um das Gerät automatisch zu scannen und zu verbinden.
- Wenn der Anmeldebildschirm nach dem Scannen des QR-Codes nicht angezeigt wird, überprüfen Sie, ob Ihr Telefon korrekt mit dem WLAN des Geräts verbunden ist. Falls nicht, wählen Sie das WLAN manuell aus und stellen Sie die Verbindung her.

6. Wählen Sie auf dem Bildschirm **Anmelden** die Benutzerrolle aus, deren Passwort zurückgesetzt werden muss, und tippen Sie auf **Passwort vergessen?**.
7. Geben Sie auf dem Bildschirm **Passwort zurücksetzen** den Bestätigungscode ein und tippen Sie auf **Bestätigen**.

ANMERKUNG

Der Bestätigungscode läuft nach 10 fehlgeschlagenen Versuchen ab. In diesem Fall müssen Sie einen neuen Bestätigungscode anfordern.

8. Stellen Sie eine Verbindung zum WLAN des Wechselrichters her und greifen Sie auf den Bildschirm **Anmelden** zu.

 **ANMERKUNG**

Stellen Sie wie folgt eine Verbindung zum WLAN des Wechselrichters her:

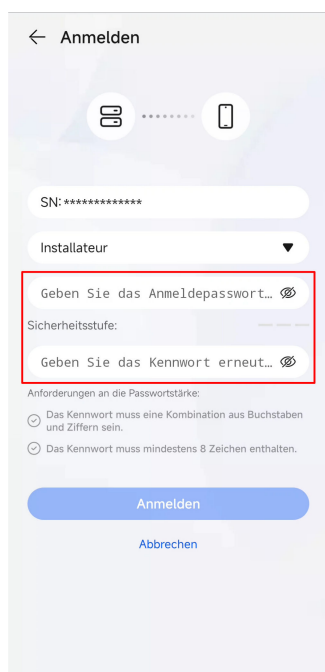
- Tippen Sie auf **Scannen**. Richten Sie auf dem Scan-Bildschirm den QR-Code vom Geräte-WLAN an der Scanbox aus, um das Gerät automatisch zu scannen und zu verbinden.
- Wenn der Anmeldebildschirm nach dem Scannen des QR-Codes nicht angezeigt wird, überprüfen Sie, ob Ihr Telefon korrekt mit dem WLAN des Geräts verbunden ist. Falls nicht, wählen Sie das WLAN manuell aus und stellen Sie die Verbindung her.

9. Legen Sie auf dem Bildschirm **Anmelden** ein neues Passwort fest.

 **ANMERKUNG**

Legen Sie ein neues Passwort fest, um sich innerhalb von 10 Minuten erneut am Gerät anzumelden.

Abbildung G-3 Anmeldebildschirm



H Kontaktinformationen

Wenn Sie Fragen zu diesem Produkt haben, kontaktieren Sie uns.



<https://digitalpower.huawei.com>

Pfad: **Über uns > Kontaktieren Sie uns > Service Hotline**

Um einen schnelleren und besseren Service zu gewährleisten, bitten wir Sie um Ihre Mithilfe bei der Bereitstellung der folgenden Informationen:

- Modell
- Seriennummer (SN)
- Softwareversion
- Alarm-ID oder Name
- Kurze Beschreibung des Fehlersymptoms

 **ANMERKUNG**

Informationen zur Repräsentanz in Europa: Huawei Technologies Hungary Kft.

Adresse: HU-1133 Budapest, Váci út 116-118., 1. Gebäude, 6. Stock.

E-Mail: hungary.reception@huawei.com

I Kundenservice für Digital Power



<https://digitalpower.huawei.com/robotchat/>

J Zertifikatsverwaltung und -pflege

J.1 Risiko-Haftungsausschluss anfänglicher Zertifikate

Die anfänglichen Zertifikate von Huawei sind obligatorische Identitätsnachweise für Huawei-Geräte vor der Auslieferung. Die Haftungsausschlussklärungen für die Verwendung der Zertifikate lauten wie folgt:

1. Von Huawei ausgestellte anfängliche Zertifikate werden nur in der Bereitstellungsphase zur Einrichtung der ersten Sicherheitskanäle zwischen Geräten und dem Kundennetzwerk verwendet. Huawei kann die Sicherheit der anfänglichen Zertifikate weder versprechen noch garantieren.
2. Die Kunden tragen die Folgen aller Sicherheitsrisiken und Sicherheitsvorfälle, die sich aus der Nutzung der anfänglichen Zertifikate von Huawei als Service-Zertifikate ergeben.
3. Die Gültigkeit der anfänglichen Zertifikate von Huawei beginnt mit dem Herstellungsdatum und endet im Dezember 2099 für Produkte, die nach 2024 ausgeliefert werden.
4. Services, die ein anfängliches Zertifikat verwenden, werden bei Ablauf des Zertifikats unterbrochen.
5. Den Kunden wird empfohlen, ein PKI-System zur Ausstellung von Zertifikaten für Geräte und die Software im Live-Netzwerk bereitzustellen und den Lebenszyklus der Zertifikate zu verwalten. Zur Gewährleistung der Sicherheit werden Zertifikate mit kurzen Gültigkeitsdauern empfohlen.

J.2 Anwendungsszenarien für Erstzertifikate

Tabelle J-1 Anwendungsszenarien für Erstzertifikate

Dateipfad und Name	Szenario	Austausch
f:/app_ca.crt (Stammzertifikat)	Wenn der Wechselrichter über Modbus-TCP eine Verbindung zur Mobiltelefon-App herstellt, wird eine einseitige Zertifikatsauthentifizierung durchgeführt.	Melden Sie sich bei der mobilen App an und wählen Sie Festlegen > Kommunikationskonfiguration > Zertifikatsverwaltung > App-Kommunikationszertifikat , um das Zertifikat zu ersetzen.
f:/app_tomcat_client.crt (lokales Zertifikat)		
f:/app_tomcat_client.key (private Schlüsseldatei)		

K Akronyme und Abkürzungen

A

AFCI arc-fault circuit interrupter
(Lichtbogenfehler-
Schutzschalter)

L

LED light emitting diode
(Lichtemittierende Diode)

M

MBUS monitoring bus
(Überwachungsbus)

MPP maximum power point
(Maximaler Leistungspunkt)

MPPT maximum power point
tracking (Verfolgung von
mehreren maximalen
Leistungspunkten)

P

PE protective earthing
(Schutzerdung)

PID	potential induced degradation (Potenzialinduzierte Degradation)
PV	photovoltaic (Photovoltaik, PV)
R	
RCD	residual current device (Leistungsschalter mit Fehlerstromschutz)
S	
SPD	surge protective device (Überspannungsschutzgerät)